

2 Personnes requis

Two People



Required

1962-1/1962-3/1962K-1/1962K-3

Queen Bed/King Bed

Grand lit/Tres grand lit



ASSEMBLY INSTRUCTIONS/LES INSTRUCTIONS D'ASSEMBLAGE
HAVE A QUESTION? GIVE US A CALL. 1-800-363-0219
VOUS AVEZ UNE QUESTION? APPELEZ-NOUS AU 1-800-363-0219

Thank you for purchasing this product from Mazin Furniture. Please take the time to read and follow the instructions below. Check that you have all parts and hardware before assembly. Parts apparently missing are often found in the packing materials. If you do not have all the parts listed, have your dealer contact us and they will be sent to you immediately.

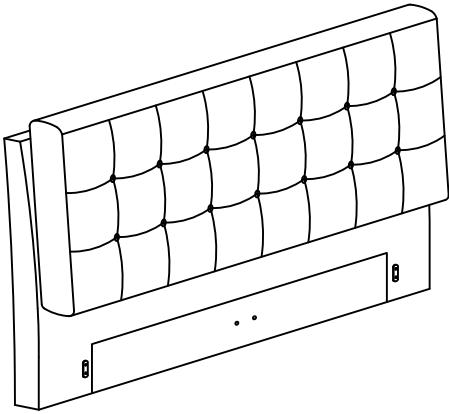
Merci d'avoir acheté ce produit de Mazin Furniture. Veuillez lire et suivre les instructions ci-dessous. Vérifiez avant le montage que vous avez toutes les pièces et fixations. Les pièces qui semblent manquer se trouvent souvent dans les matériaux d'emballage. Si vous n'avez pas toutes les pièces de la liste, demandez à votre détaillant et nous vous les enverrons immédiatement.

Cleaning Instructions / Instructions de nettoyage

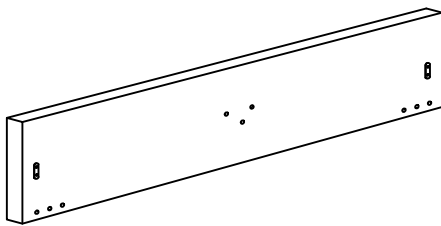
Protect from direct sunlight, direct heat and weather. All covers will fade over time. Do not remove cover for cleaning. Vacuum regularly using low suction. Professional cleaning recommended. Blot food and liquid spills immediately with a dry, white, clean cloth. Do not rub. If required for further cleaning, use a mild non-coloured, pure soap solution made from soap flakes mixed with warm water. Dry in shade away from direct heat and sunlight. Allow to dry thoroughly.

Protéger de la lumière directe du soleil, de la chaleur directe. Toutes les couvertures s'estomperont avec le temps. Ne retirez pas le couvercle pour le nettoyer. Passez l'aspirateur régulièrement en utilisant une faible aspiration. Nettoyage professionnel recommandé. éponger immédiatement les aliments et les liquides renversés avec un chiffon sec, blanc et propre. Ne pas frotter. Si nécessaire utilisez une solution savonneuse douce et non colorée à base de flocons de savon mélangés à de l'eau tiède. Sécher à l'abri de la chaleur directe et du soleil. Laisser sécher complètement.

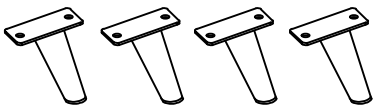
Parts list/Liste des pieces



Headboard (P1)/Tête de lit (P1)



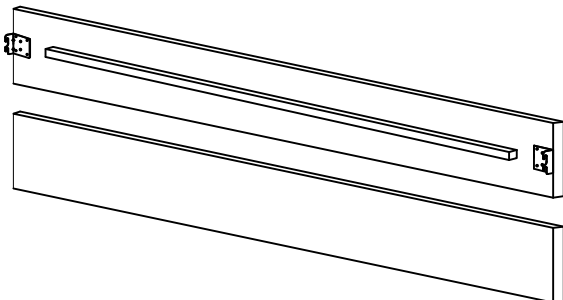
Footboard (P2)/Pied de lit (P2)



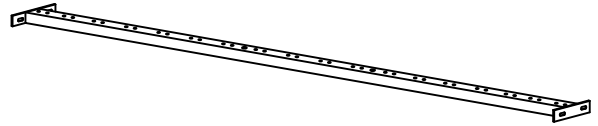
4 x Headboard and Footboard Legs (P3)
4 x pieds de tête et pieds de pied de lit (P3)



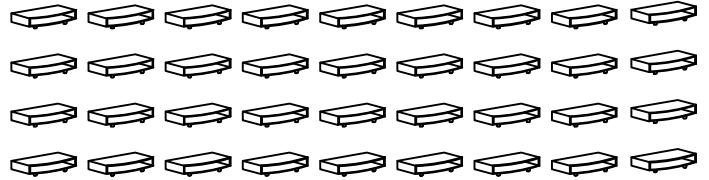
2 x Support Leg (P4)
2 x pieds de support (P4)



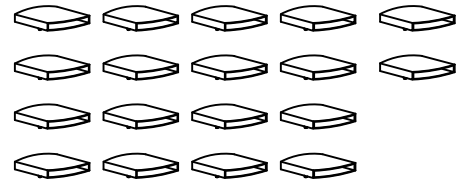
2 x Side Rails (P5)
2 x Longérons latéraux(P5)



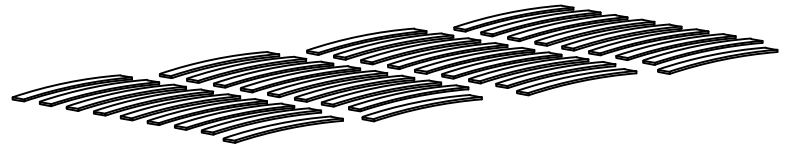
Centre Rail (P6)/Longeron central (P6)



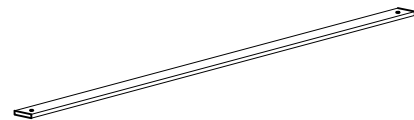
36 x End Connectors (P7)
36 x Connecteurs d'extrémité (P7)



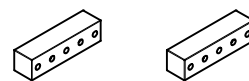
18 x Centre Connectors (P8)
18 x Connecteurs centraux (P8)



36 x Slats (P9)/36 x Lattes (P9)



Timber Cross Rail (P10)
Support centrale Bois (P10)



2 x Footboard Leg Support Wood (P11)
2 x support de pied de lit Bois (P11)

Hardware pack/Liste De Quincaillerie



8 x Big Head Bolts
8 x gros boulons de tête
(H1)



14 x Short Bolts
14 x Boulons courts
(H2)



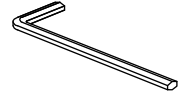
6 x Screws
6 x vis
(H3)



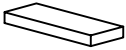
6 x Long Bolts
6 x boulons longs
(H4)



20 x Washers
20 x rondelles
(H5)



Allen Key
Clè allen
(H6)

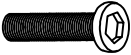

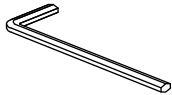



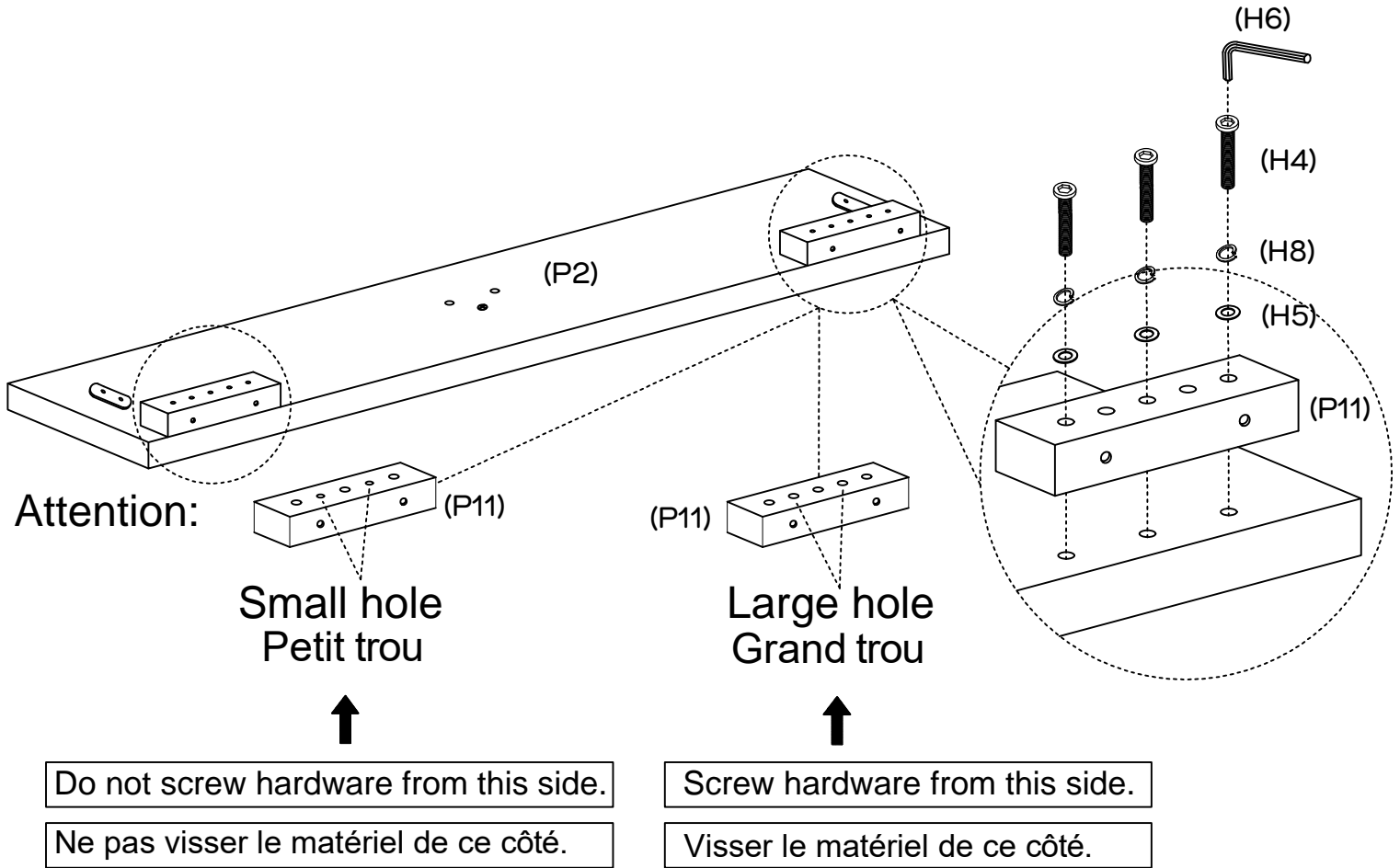
1 x Felt pad
1 x feutre
(H7)



10 x Spring Washer
10 x rondelle à ressort
(H8)

Step 1a/étape 1a



You will need / Vous aurez besoin			
			
6 x Long Bolts 6 x boulons longs (H4)	6 x Washers 6 x rondelles (H5)	Allen Key Clé allen (H6)	6 x Spring Washer 6 x rondelle à ressort (H8)

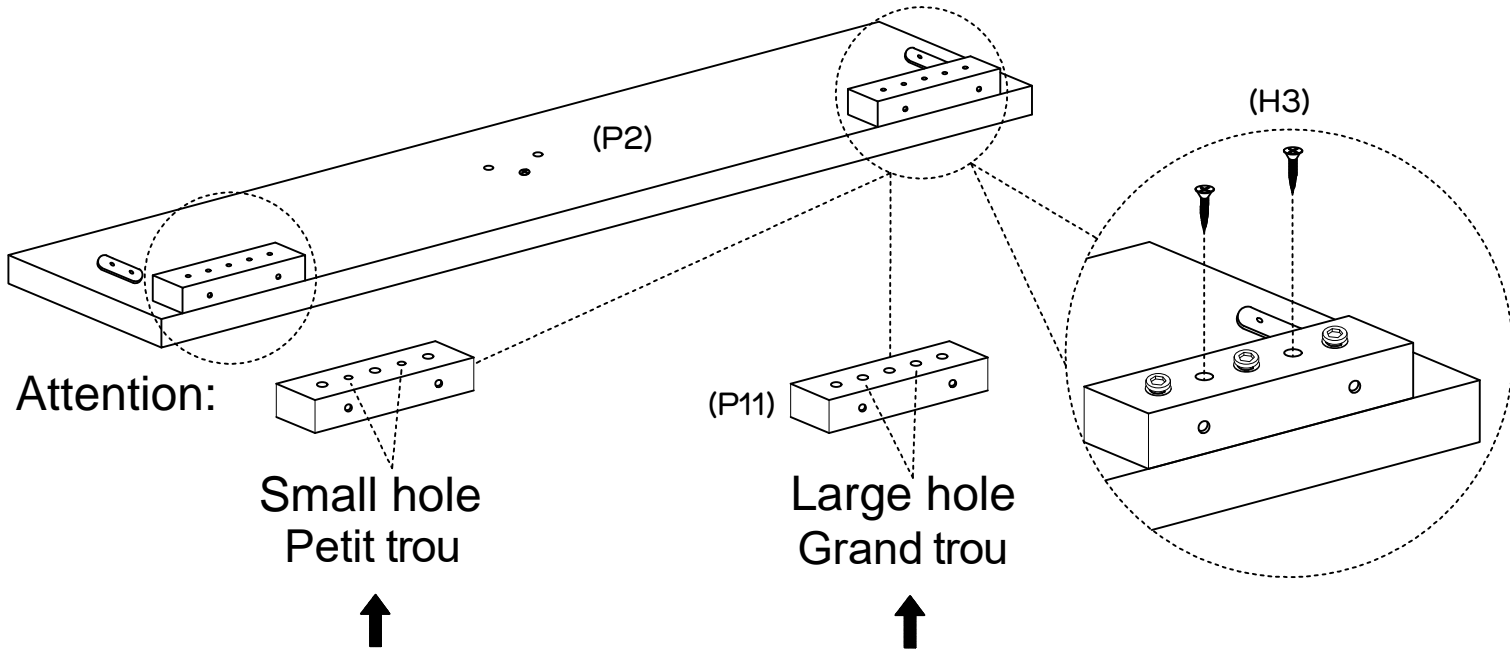


Attach 2 x footboard leg support woods (P11) to the footboard (P2) with 6 x long bolts (H4), 6 x washers (H5) and 6 x spring washers (H8) by using allen key (H6).

Attacher 2 x pied de support en bois (P11) au pied (P2) avec 6 x boulons longs (H4), 6 x rondelles (H5) et 6 x rondelles à ressort (H8) en utilisant la clé Allen (H6).

Step 1b/étape 1b

You will need / Vous aurez besoin	
	
4 x Screws 4 x vis (H3)	Phillips Head Screwdriver (not provided) tournevis Phillips(non fourni)



Attention:

Small hole
Petit trou



Do not screw hardware from this side.

Ne pas visser le matériel de ce côté.

(P11)

Large hole
Grand trou



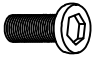


Screw hardware from this side.

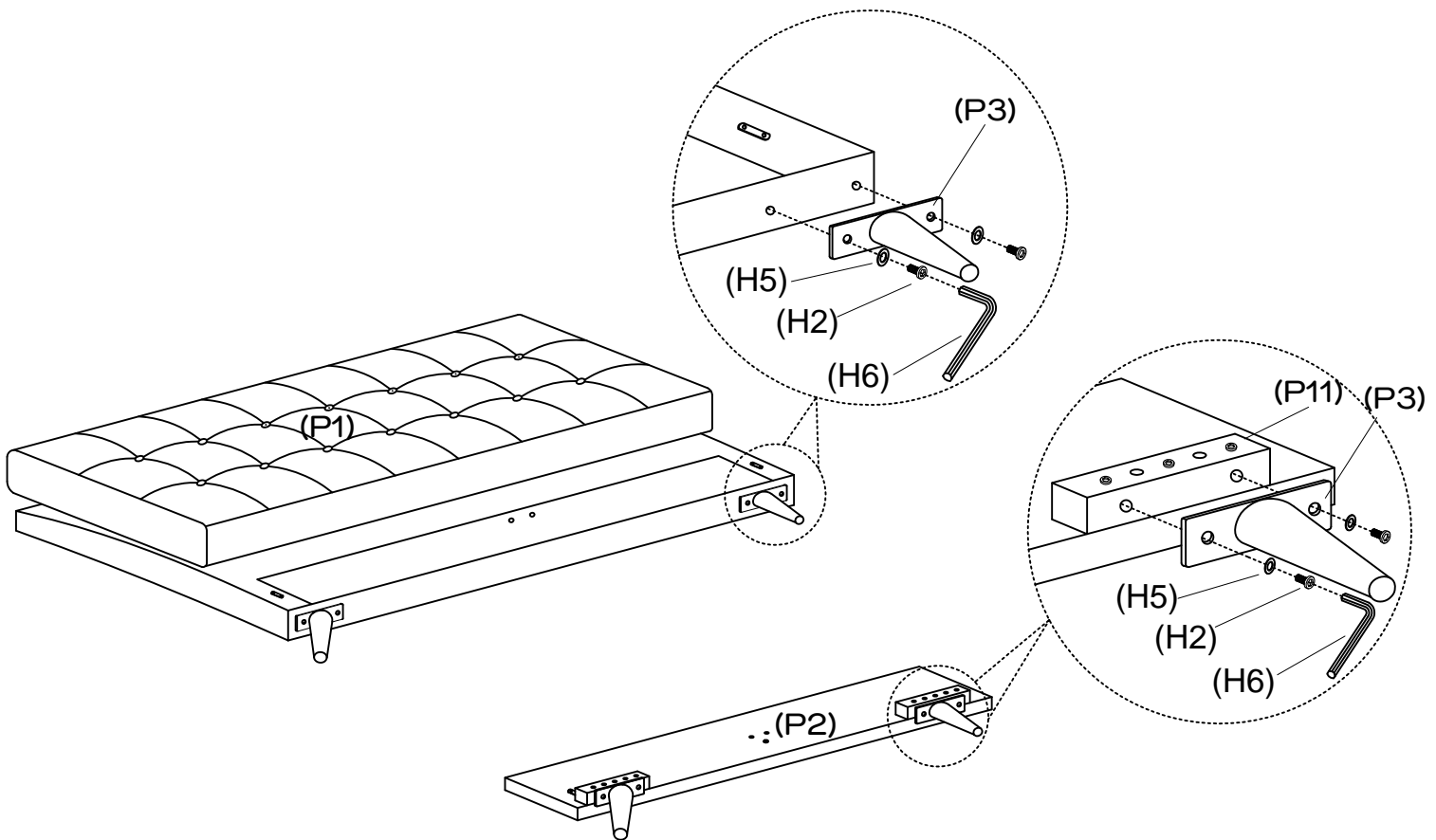
Visser le matériel de ce côté.

Screw 4 x screws (H3) by using a phillips head screwdriver (not provided).

Serrez les 4 x vis (H3) à l'aide d'un tournevis à tête transversale (non fourni).

Step 2/étape 2

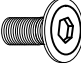
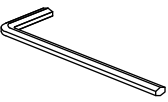
You will need / Vous aurez besoin		
		
8 x Short Bolts 8 x Boulons courts (H2)	8 x Washers 8 x rondelles (H5)	Allen Key Clè allen (H6)

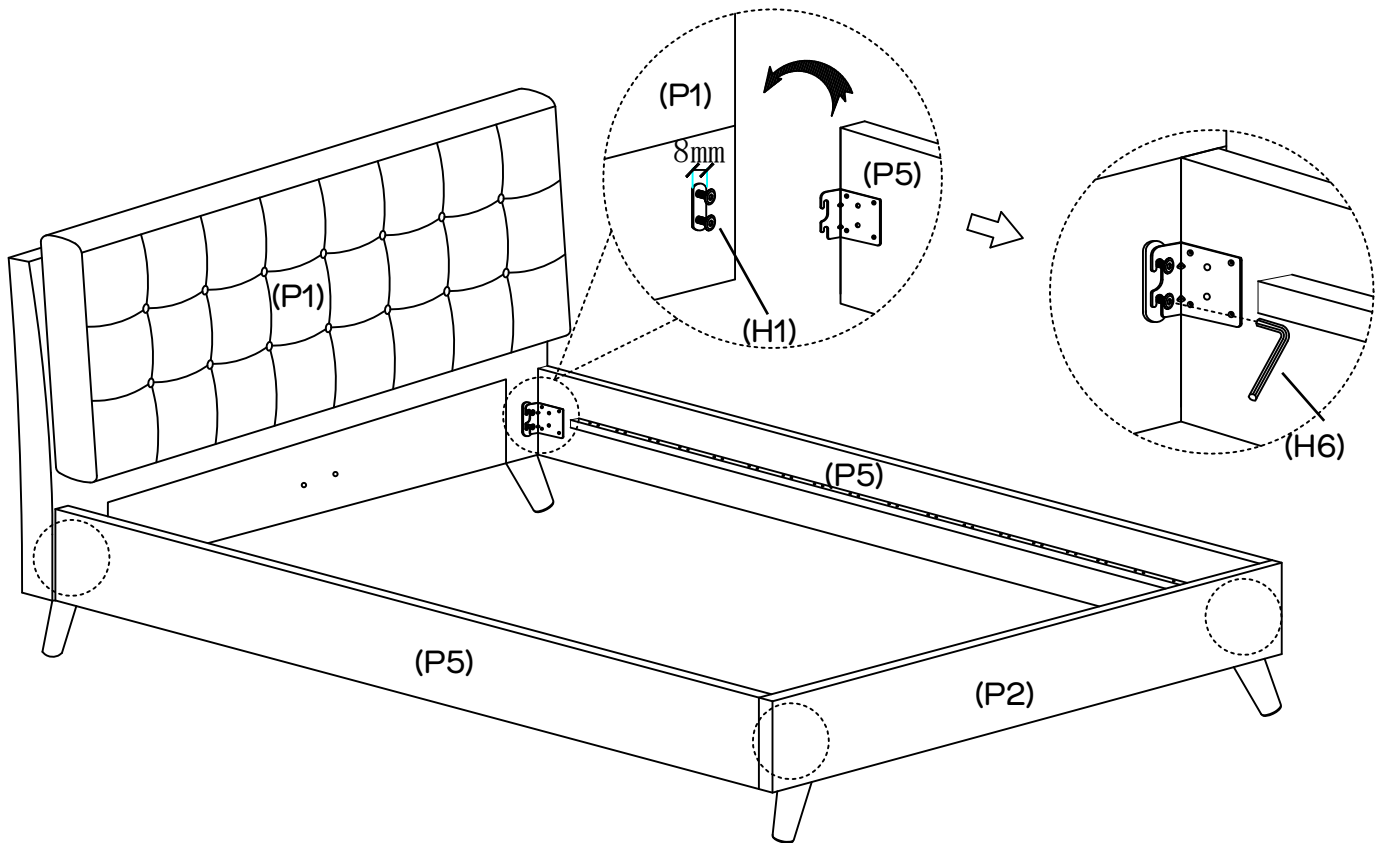


Attach 4 x legs (P3) to the bottom of headboard (P1) and footboard leg support wood (P11) with 8 x short bolts (H2) and 8 x washers (H5) by using allen key (H6).

Attacher 4 x les pieds de la tête de lit (P3) au bas de la tête (P1) et au support de pied de lit bois (P5) avec 8 x boulons courts (H2) et 8 x rondelles (H5), serrer à l'aide de la clé allen (H6).

Step 3/étape 3



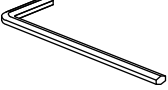
You will need / Vous aurez besoin	
	
8 x Big head Bolts 8 x gros boulons de tête (H1)	Allen Key Clè allen (H6)

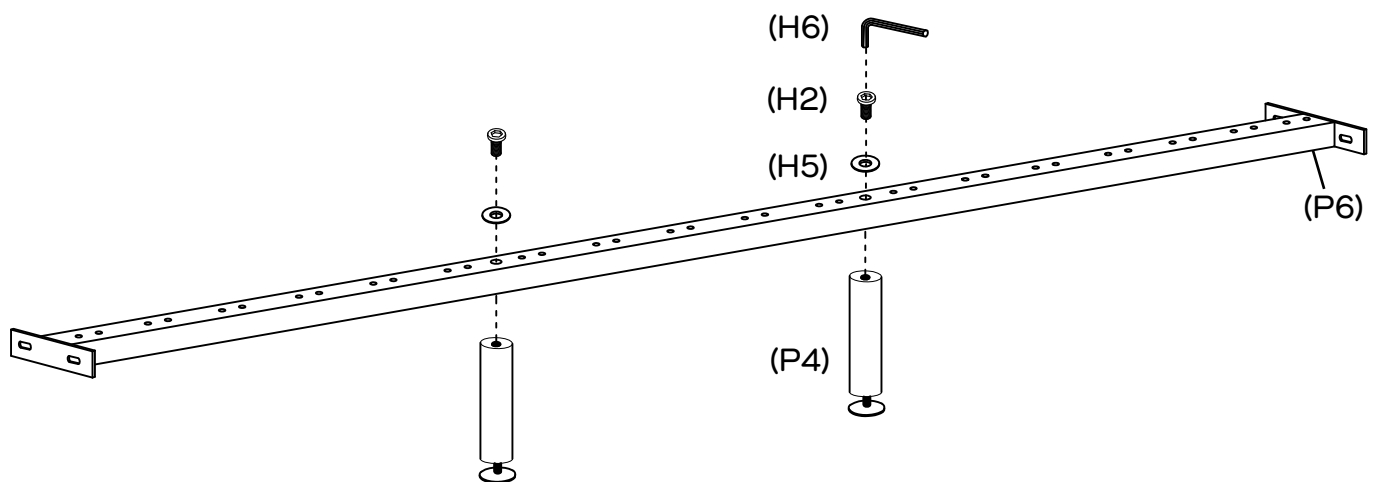


Install the 8 x big head bolts (H1) to the brackets of the headboard (P1) and footboard (P2) by using allen key (H6) as shown, do not tighten the bolts and keep them 8mm loose. Then attach side rails (P5) to headboard (P1) and footboard (P2) by slotting the bracket on the side rails (P5) over the bolt as shown. No need to tighten bolts until step 7.

Installer les 8 x gros boulons à tête (H1) sur les supports de la tête (P1) et du pied (P2) en utilisant la clé Allen (H6), comme indiqué, ne pas serrer les boulons et les maintenir libres de 8mm. Ensuite, attacher les longerons (P5) sur la tête (P1) et sur le pied de lit (P2) en insérant les longerons (P5) sur le boulon comme indiqué pas besoin de reserrer les boulons jusqu'à l'étape 7.

Step 4/étape 4


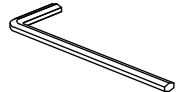


You will need / Vous aurez besoin		
		
2 x Short Bolts 2 x boulons courts (H2)	2 x Washers 2 x rondelles (H5)	Allen Key Clè allen (H6)



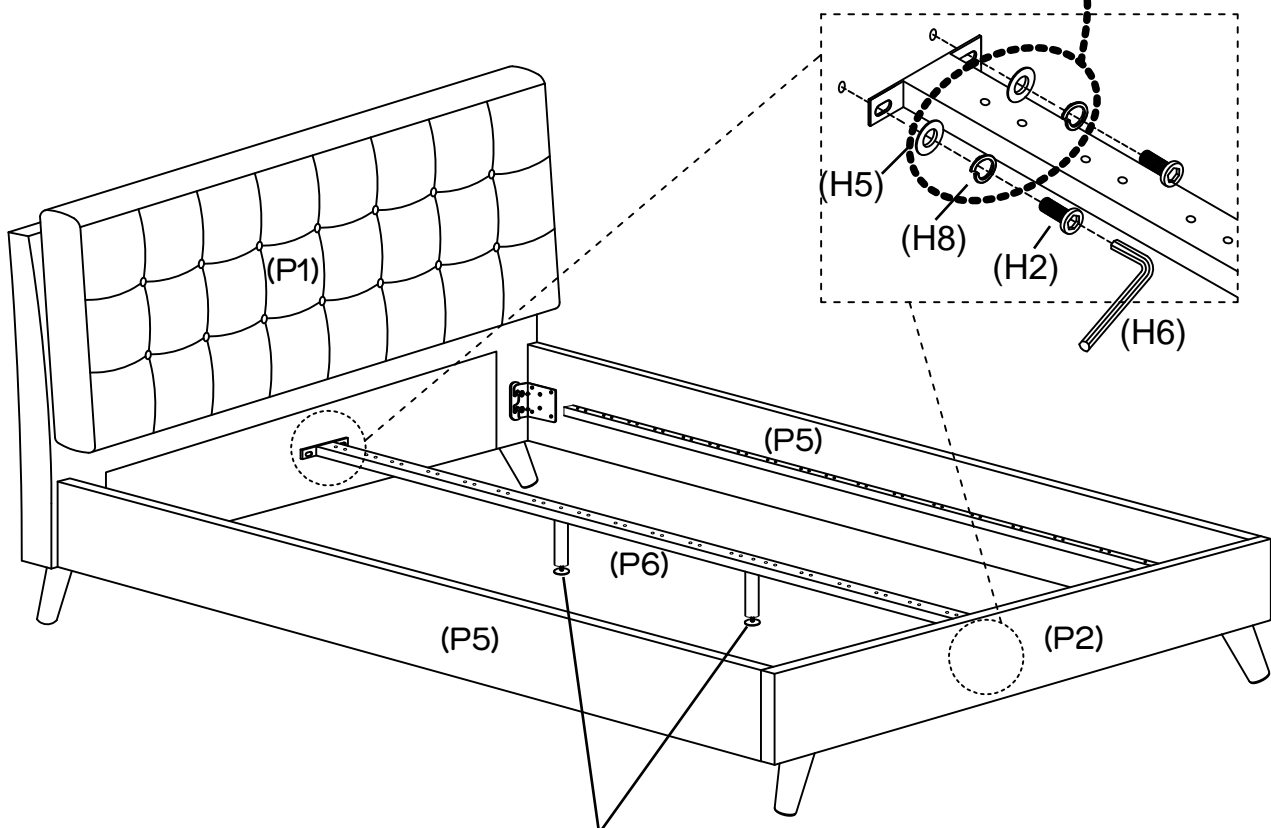
Attach the support legs (P4) to the centre rail (P6) by using 2 x short bolts (H2) and 2 x washers (H5) as shown. Tighten short bolts (H2) by using allen key(H6).

Attachez les pieds de supportt (P4) au longeron central (P6) en utilisant 2 x boulons courts (H2) et 2 x rondelles (H5) comme indiqué.
Serrer des boulons courts (H2) en utilisant la clé Allen (H6).

Step 5/étape 5

You will need / Vous aurez besoin			
			
4 x Short Bolts 4 x boulons courts (H2)	Allen Key Clè allen (H6)	4 x Spring Washer 4 x rondelle à ressort (H8)	4 x Washers 4 x Rondelles (H5)

You must use.
Vous devez utiliser.



Adjust to be 10mm gap from floor to the bottom of support legs.




Réglez à 10mm d'intervalle entre le sol et le bas des pieds de support.

Slot the centre rail (P6) into the headboard (P1) and footboard (P2) with 4 x short bolts (H2), 4 x washers (H5) and 4 x spring washers (H8). No need to tighten bolts until step 7.

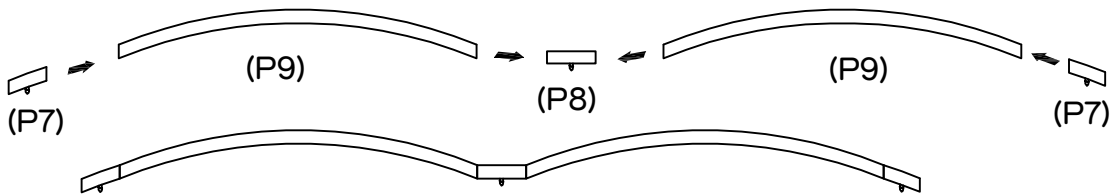
Entrer le longeron (P6) dans la tête (P1) et le pied de lit (P2) avec 4 x boulons courts (H2), 4 x rondelles (H5) et 4 x rondelles à ressort (H8).

Pas besoin de serrer les boulons jusqu'à l'étape 7.

Step 6/étape 6

You will need / Vous aurez besoin		
		
36 x End Connectors 36 x Connecteurs d'extrémité (P7)	18 x Centre Connectors 18 x Connecteurs centraux (P8)	36 x Slats 36 x Lattes (P9)

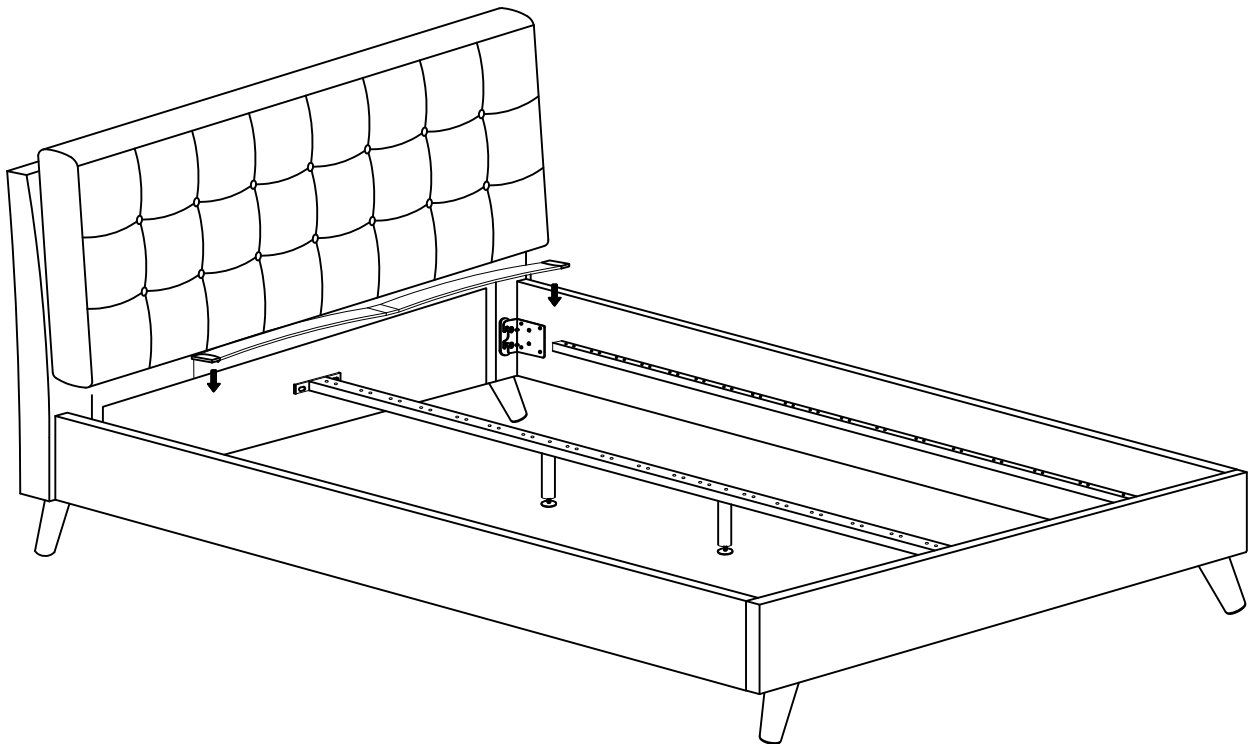
1



Attach 2 x end connectors (P7), 1 x centre connector (P8) and 2 x slats together as shown, repeat this for the remaining slats.

Attacher 2 x connecteurs d'extrémité (P7), 1 x Connecteur central (P8) et 2 x lattes (P9) comme indiqué, répéter ceci pour les lattes restantes.

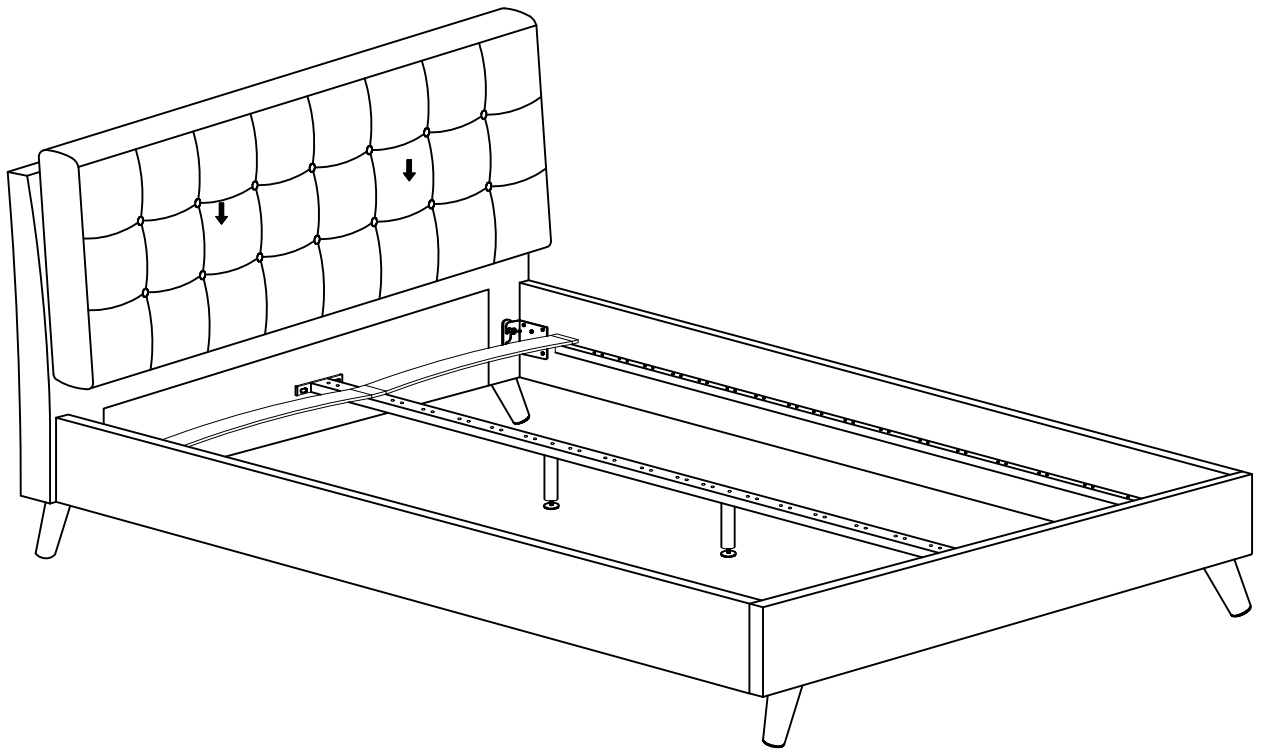
2



Lower the completed slat (P7),(P9) and (P8) into side rails (P5), Ensure the connectors are in place over the side rail holes and centre rail holes, then apply downward pressure on the slat (P9) with the end connectors (P7) and the centre connectors (P8) until the connectors are fully inserted into the rail.

Abaisser les raccords terminés (P7),(P9) et (P8) dans les longerons latéraux (P5). Veiller à ce que les connecteurs soient en place au-dessus des trous de longerons latéraux et des trous de longeron central. Ensuite, appliquez une pression vers le bas sur le lattes (P9) avec les connecteurs d'extrémité (P7) et le connecteur central (P8) jusqu'à ce que les connecteurs soient complètement insérés dans les longerons.

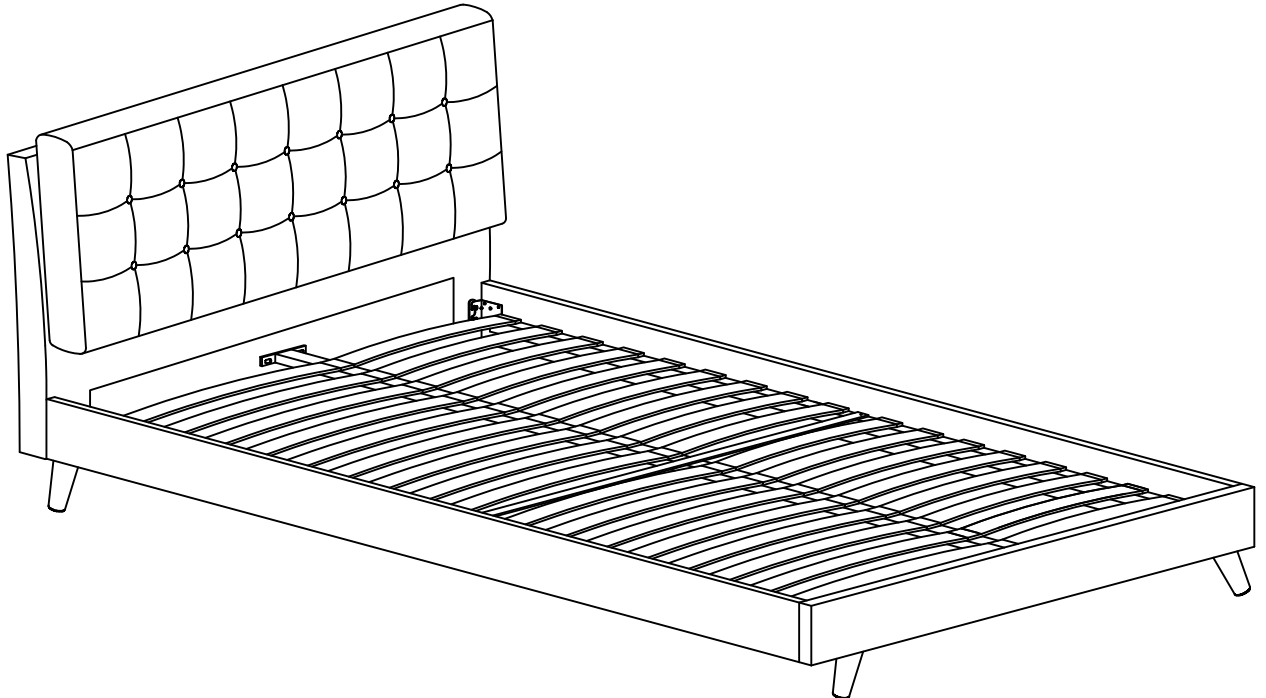
3



Sometimes it makes it easier to line up the hole if you press down in the middle of the slat to flatten it out.


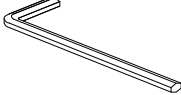
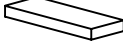

Parfois, il est plus facile d'aligner le trou si vous appuyez au milieu de la latte pour l'aplatir.

4

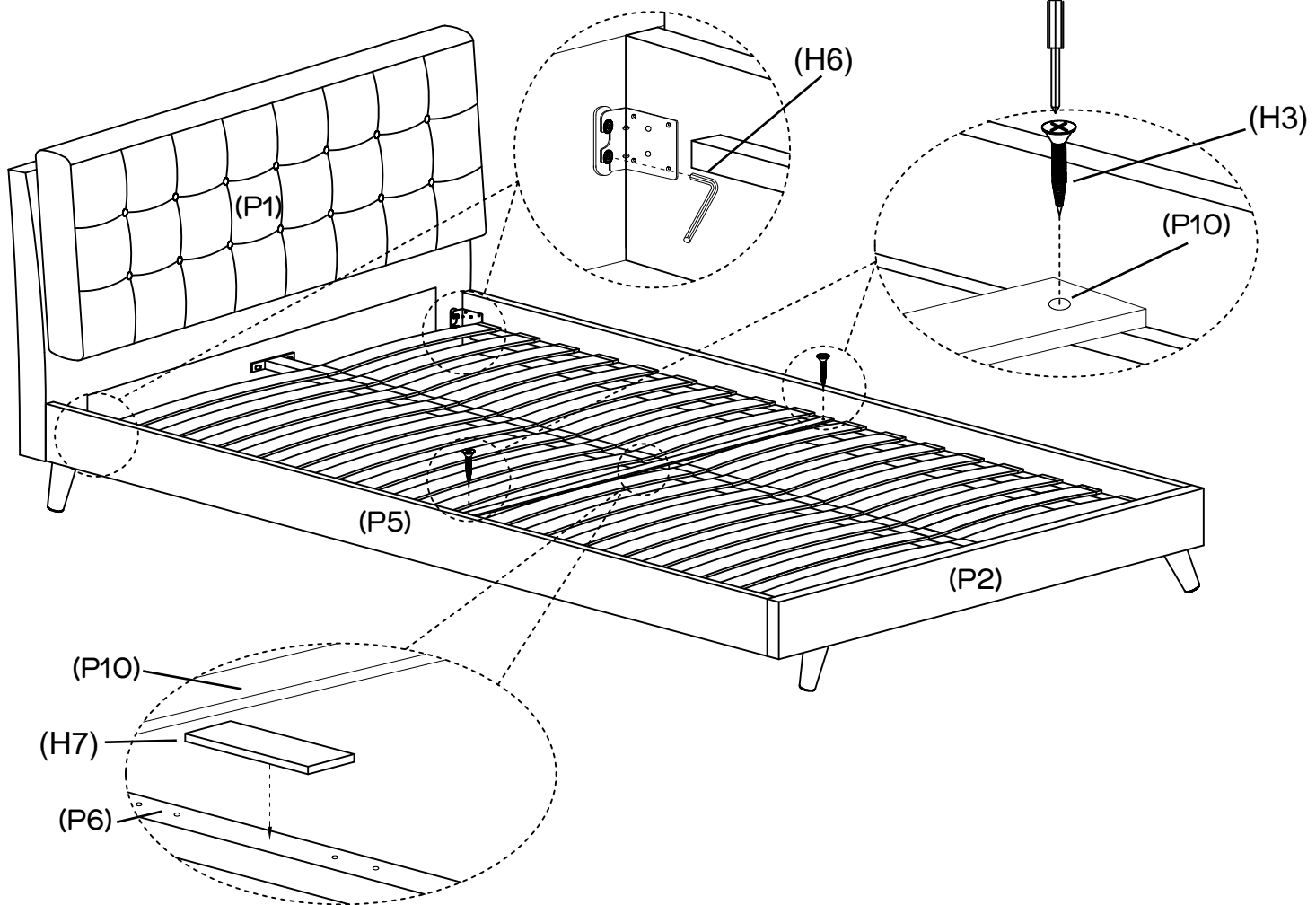


Repeat for every bed slat until finished.
Répétez pour chaque latte jusqu'à la fin.

Step 7/étape 7

You will need / Vous aurez besoin			
			
2 x Screws 2 x vis (H3)	Allen Key Clè allen (H6)	1 x Felt pad 1 x feutre (H7)	Phillips Head Screwdriver (not provided) tournevis Phillips (non fourni)

Make sure screws are fully tightened.
Assurez-vous que les vis sont complètement serrées.



Make sure that the bed is square

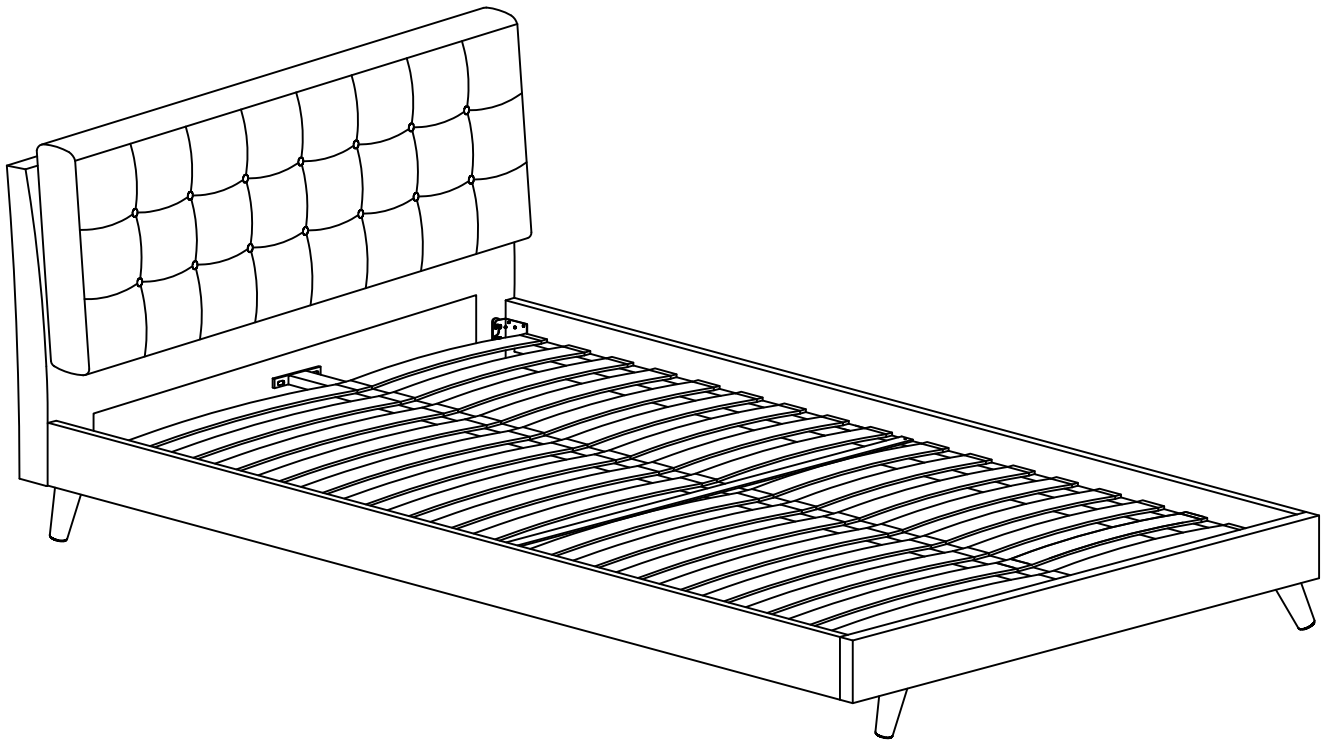
Attach the timber cross rail (P10) to the centre of side rails (P5) by using 2 x screws (H3).

Then attach the felt pad (H7) to the centre of centre rail (P6) under the cross rail. Now tighten all the bolts on the centre rail (P6), headboard (P1) and footboard (P2).

Assurez-vous que le lit soit carré

Attacher le longeron transversal en bois (P10) au centre des longerons latéraux (P5) en utilisant des vis de 2 x (H3). Attachez ensuite le tampon de feutre (H7) au centre du longeron central (P6) sous le longeron transversal. Maintenant, resserrez tous les boulons sur le longeron central (P6), la tête (P1) et pied de lit (P2).

Step 8/étape 8



Job complete!/Travail terminé!

In the interest of our environment please dispose
of all packaging thoughtfully.

Dans l'intérêt de notre environnement, veuillez disposer
De tous les emballages soigneusement.