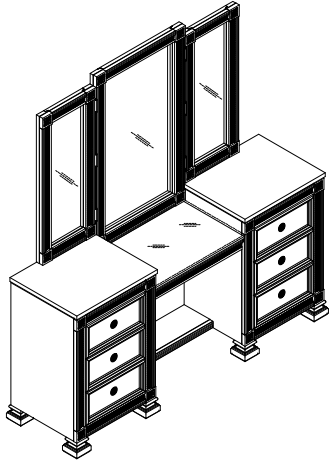




# ASSEMBLY INSTRUCTION INSTRUCTION DE MONTAGE

ITEM NO: 1958-15M VANITY DRESSER - MIRROR/ MIROIR DE VANITÉ



Thank you for purchasing this product. Please take time to read and follow the instructions below. Check that you have all parts and hardware before assembly. Parts apparently missing are often found in the packing materials. If you do not have all the parts listed, have your dealer contact us and they will be sent to you immediately.

Merci d'avoir acheté ce produit. Veuillez lire et suivre les instructions ci-dessous. Vérifiez avant le montage que vous avez toutes les pièces et fixations. Les pièces qui semblent manquer se trouvent souvent dans les matériaux d'emballage. Si vous n'avez pas toutes les pièces de la liste, demandez à votre détaillant et nous les enverrons immédiatement.



It is recommended to install protective pads under all legs and supports to avoid damage or scratches when placing furniture on a wood floor or other hard surface, and to limit indentation and prevent discoloration if placing on carpet.



Il est recommandé de placer des coussins protecteurs sous tous les pieds et toutes les bases des meubles pour éviter d'endommager ou d'égratigner les planchers en bois ou autres surfaces dures, et pour limiter l'empreinte et empêcher la décoloration quand les meubles reposent sur la moquette.



Hardware may loosen over time. Periodically check to make sure all connections are tight. Re-tighten if necessary.



Le matériel peut se desserrer au fil du temps. Vérifiez périodiquement que toutes les connexions sont serrées. Serrer à nouveau si nécessaire.

## 1958-15L/ 1958-15R/ 1958-15C PART LIST/ LISTE DE PIÈCES

No	Sketch	Description	Quantity
1		Vanity Dresser/ Vanité	1 PC

## 1958-15M PART LIST/ LISTE DE PIÈCES

No	Sketch	Description	Quantity
2		Vanity Dresser - Mirror/ Miroir De Vanité	1 PC
3		Mirror Support Bar/ Support	2 PCS

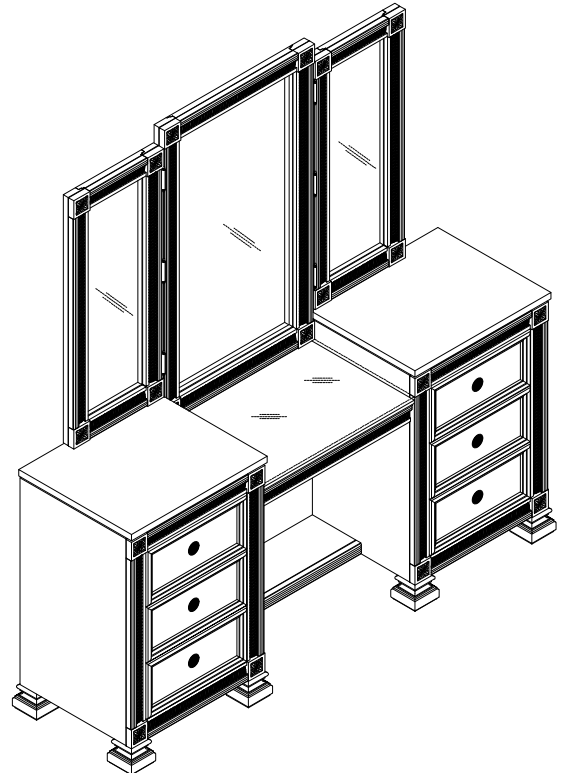
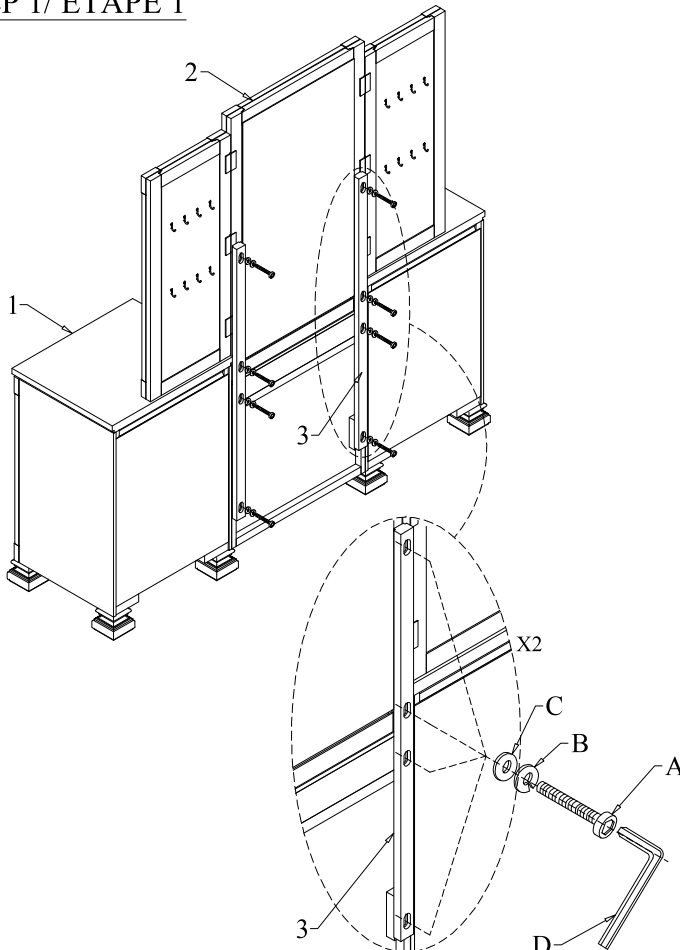
## HARDWARE LIST/ LISTE DE QUINCAILLERIE

No	Description	Size	Sketch	Quantity
A	Bolt/ Boulon	Ø1/4" x 1-1/2"		8 PCS
B	Lock Washer/ Rondelle D'arrêt	Ø1/4"x1/2"		8 PCS
C	Flat Washer/ Rondelle Plate	Ø1/4"x3/4"		8 PCS
D	Allen Key/ Clé Allen	2-1/4" x 5/32"		1 PC

\* ABOVE HARDWARE ARE PACKED IN 1958-15M FOR ASSEMBLY

## STEP 2/ ÉTAPE 2

## STEP 1/ ÉTAPE 1



COMPLETED/  
COMPLÉTÉ



# ASSEMBLY INSTRUCTION INSTRUCTION DE MONTAGE

ITEM NO: 1958-15C CENTER VANITY WITH DRAWER AND GLASS TOP/ BUREAU/  
VANITÉ - DESSUS CENTRAL EN VERRE TREMPÉ

Thank you for purchasing this product. Please take time to read and follow the instructions below. Check that you have all parts and hardware before assembly. Parts apparently missing are often found in the packing materials. If you do not have all the parts listed, have your dealer contact us and they will be sent to you immediately.

Merci d'avoir acheté ce produit. Veuillez lire et suivre les instructions ci-dessous. Vérifiez avant le montage que vous avez toutes les pièces et fixations. Les pièces qui semblent manquer se trouvent souvent dans les matériaux d'emballage. Si vous n'avez pas toutes les pièces de la liste, demandez à votre détaillant et nous les enverrons immédiatement.



It is recommended to install protective pads under all legs and supports to avoid damage or scratches when placing furniture on a wood floor or other hard surface, and to limit indentation and prevent discoloration if placing on carpet.



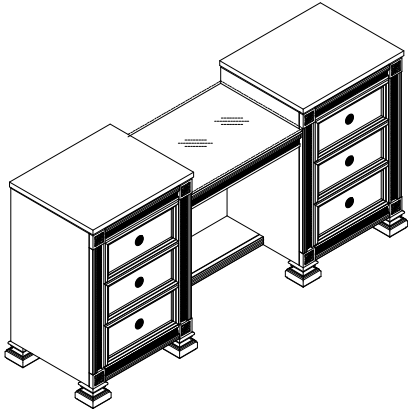
Il est recommandé de placer des coussins protecteurs sous tous les pieds et toutes les bases des meubles pour éviter d'endommager ou d'égratigner les planchers en bois ou autres surfaces dures, et pour limiter l'empreinte et empêcher la décoloration quand les meubles reposent sur la moquette.



Hardware may loosen over time. Periodically check to make sure all connections are tight. Re-tighten if necessary.



Le matériel peut se desserrer au fil du temps. Vérifiez périodiquement que toutes les connexions sont serrées. Serrer à nouveau si nécessaire.



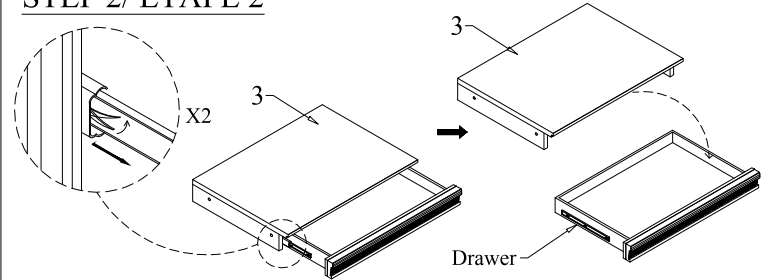
1958-15L/ 1958-15R PART LIST/ LISTE DE PIÈCES			
No	Sketch	Description	Quantity
1		LSF Vanity Unit/ Côté Gauche De Vanité	1 PC
2		RSF Vanity Unit/ Côté Droit De Vanité	1 PC

1958-15C PART LIST/ LISTE DE PIÈCES			
No	Sketch	Description	Quantity
3		Top Panel/ Panneau Du Haut	1 PC
4		Bottom Panel/ Panneau Du Bas	1 PC
5		Back Panel/ Panneau Arrière	1 PC
6		Tempered Glass Top/ Plateau En Verre Trempé	1 PC

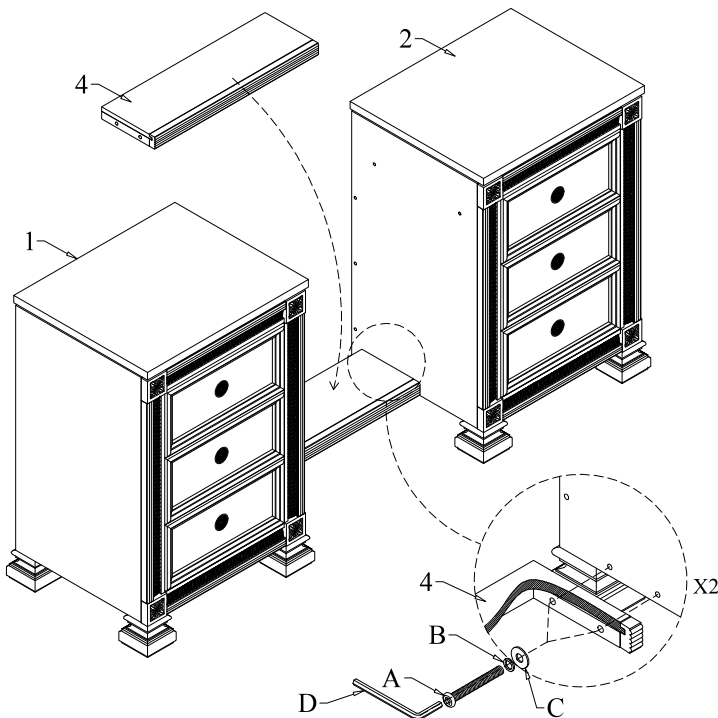
HARDWARE LIST/ LISTE DE QUINCAILLERIE				
No	Description	Size	Sketch	Quantity
A	Bolt/ Boulon	Ø1/4" x 1-1/2"		17 PCS
B	Lock Washer/ Rondelle D'arrêt	Ø1/4"x1/2"		17 PCS
C	Flat Washer/ Rondelle Plate	Ø1/4"x3/4"		17 PCS
D	Allen Key/ Clé Allen	2-1/4" x 5/32"		1 PC

\* ABOVE HARDWARE ARE PACKED IN 1958-15C FOR ASSEMBLY

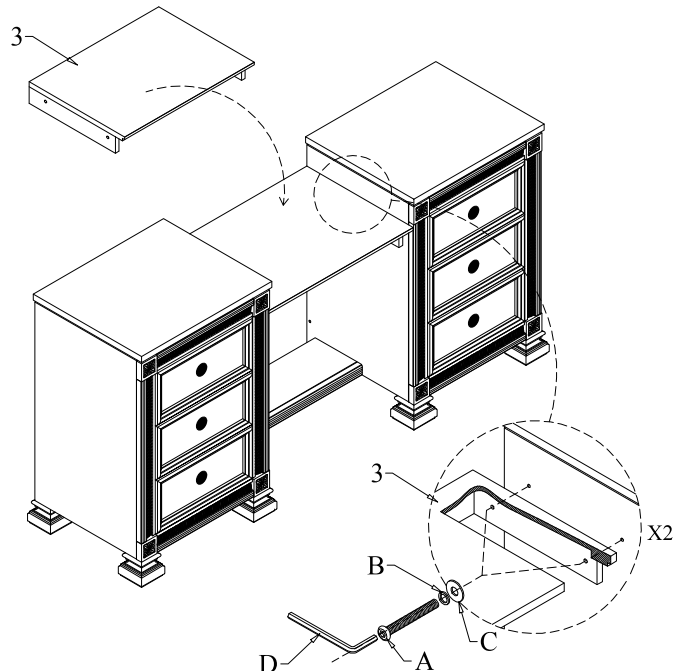
## STEP 2/ ÉTAPE 2



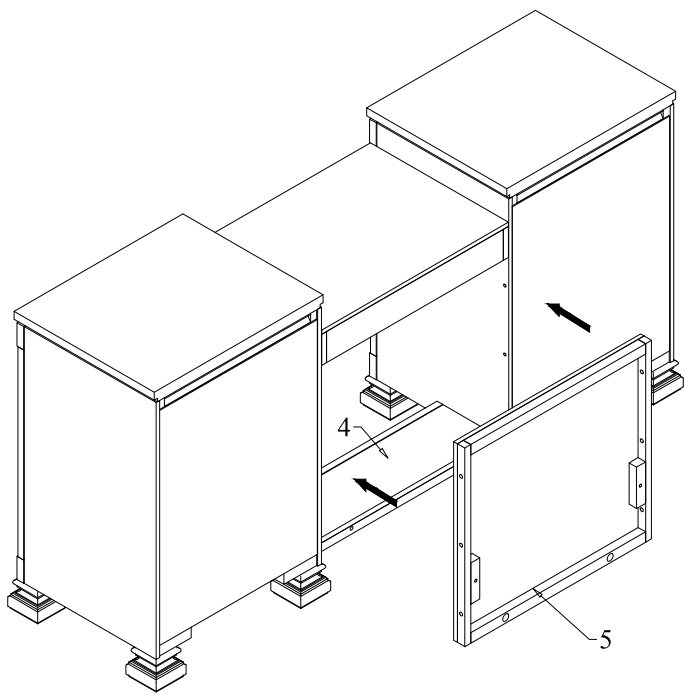
## STEP 1/ ÉTAPE 1



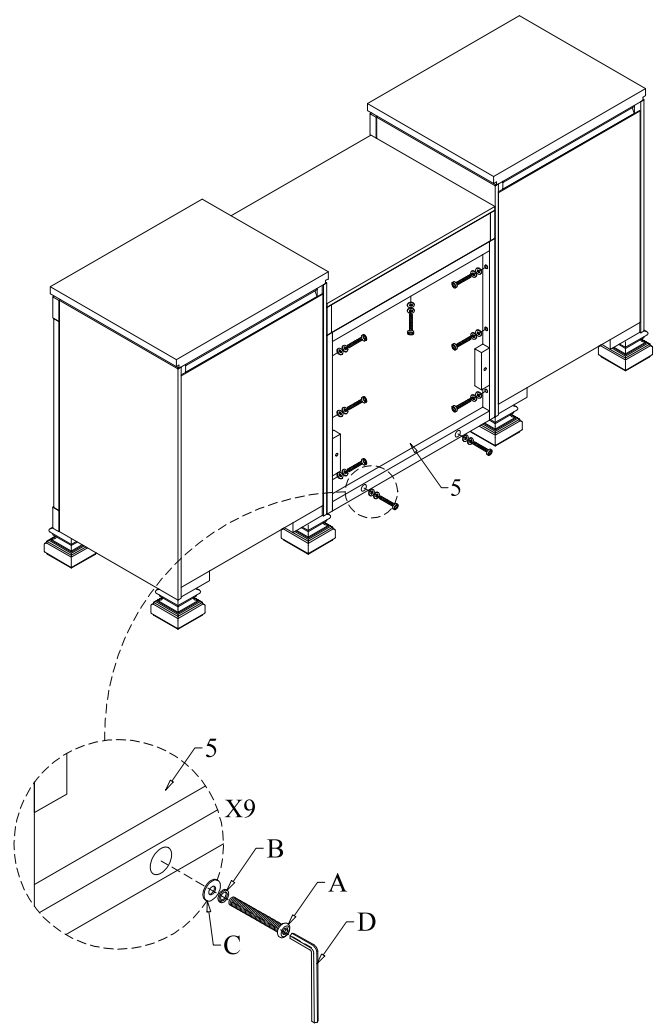
## STEP 3/ ÉTAPE 3



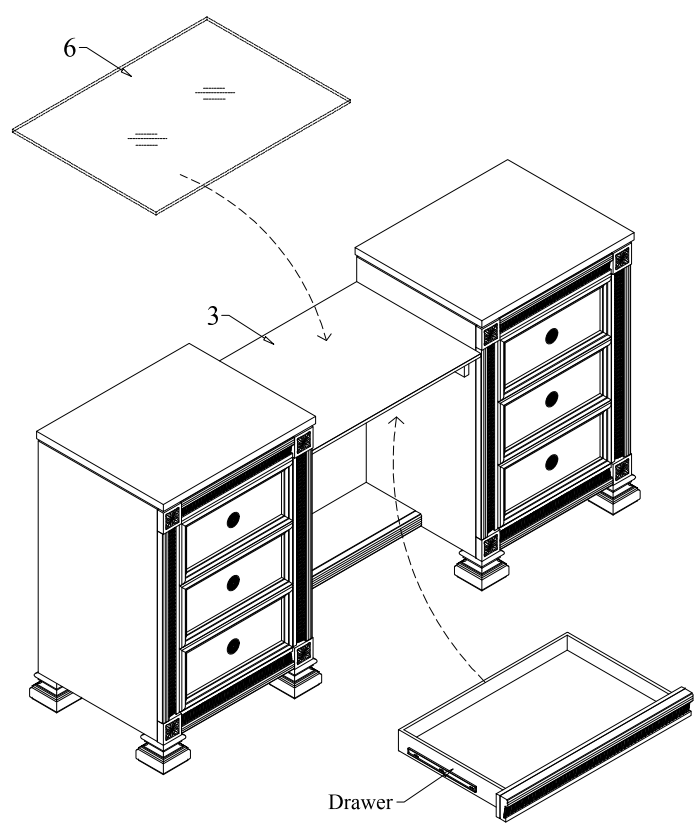
STEP 4/ ÉTAPE 4



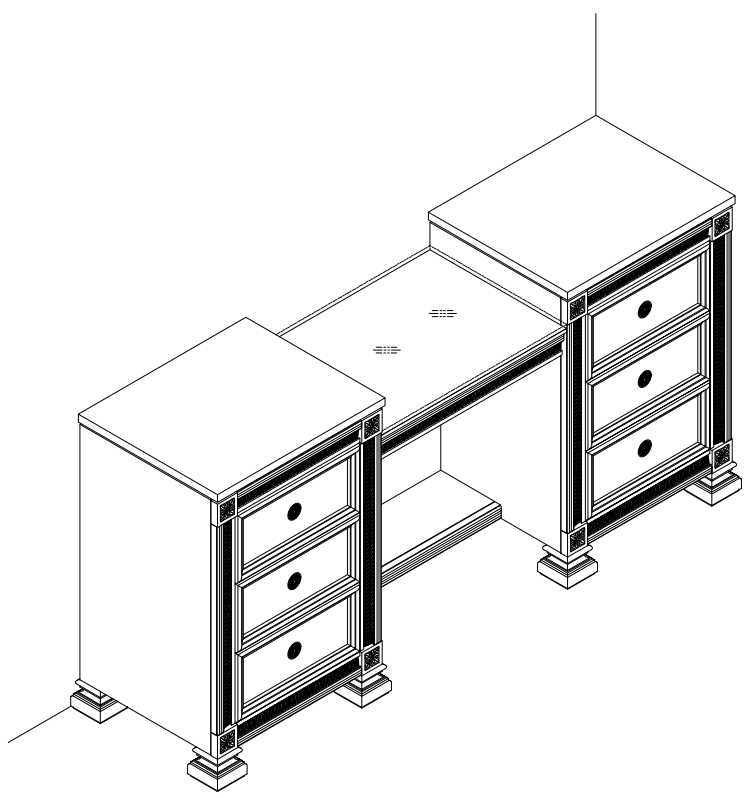
STEP 5/ ÉTAPE 5



STEP 6/ ÉTAPE 6



STEP 7/ ÉTAPE 7

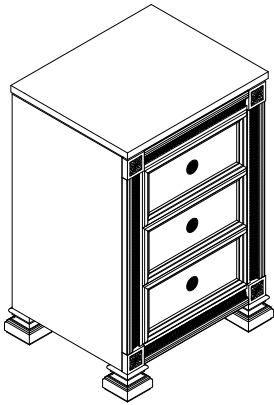


COMPLETED/  
COMPLÉTÉ



# ASSEMBLY INSTRUCTION INSTRUCTION DE MONTAGE

ITEM NO: 1958-15L LSF VANITY UNIT/ CÔTÉ GAUCHE DE VANITÉ



Thank you for purchasing this product. Please take time to read and follow the instructions below. Check that you have all parts and hardware before assembly. Parts apparently missing are often found in the packing materials. If you do not have all the parts listed, have your dealer contact us and they will be sent to you immediately.

Merci d'avoir acheté ce produit. Veuillez lire et suivre les instructions ci-dessous. Vérifiez avant le montage que vous avez toutes les pièces et fixations. Les pièces qui semblent manquer se trouvent souvent dans les matériaux d'emballage. Si vous n'avez pas toutes les pièces de la liste, demandez à votre détaillant et nous les enverrons immédiatement.

- It is recommended to install protective pads under all legs and supports to avoid damage or scratches when placing furniture on a wood floor or other hard surface, and to limit indentation and prevent discoloration if placing on carpet.
- Il est recommandé de placer des coussins protecteurs sous tous les pieds et toutes les bases des meubles pour éviter d'endommager ou d'égratigner les planchers en bois ou autres surfaces dures, et pour limiter l'empreinte et empêcher la décoloration quand les meubles reposent sur la moquette.
- Hardware may loosen over time. Periodically check to make sure all connections are tight. Re-tighten if necessary.
- Le matériel peut se desserrer au fil du temps. Vérifiez périodiquement que toutes les connexions sont serrées. Serrer à nouveau si nécessaire.

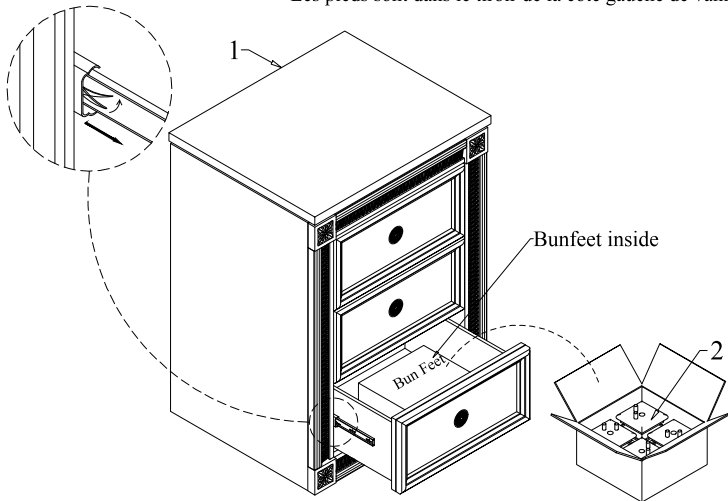
PART LIST/ LISTE DE PIÈCES			
No	Sketch	Description	Quantity
1		LSF Vanity Unit/ Côté Gauche De Vanité	1 PC
2		Bun Feet / Pied	4 PCS

HARDWARE LIST/ LISTE DE QUINCAILLERIE				
No	Description	Size	Sketch	Quantity
A	Bolt/ Boulon	Ø5/16" * 3"		4 PCS
B	Lock Washer/ Rondelle D'arrêt	Ø5/6" * 1/2"		4 PCS
C	Flat Washer/ Rondelle Plate	Ø5/6" * 3/4"		4 PCS
D	Allen Key/ Clé Allen	3-1/4" * 5/32"		1 PC
E	Anti-tipping/ Anti-basculement			1 SET

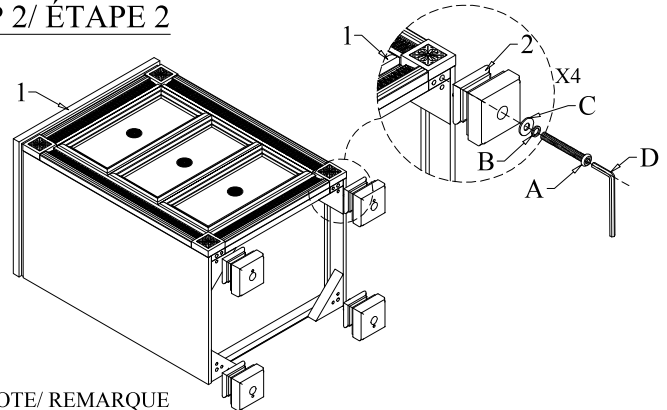
\* ABOVE HARDWARE ARE PACKED IN 1958-15L FOR ASSEMBLY  
\* SCREWDRIVER (NOT PROVIDED)

## STEP 1/ ÉTAPE 1

The bunfeet is inside the drawer of the lsf vanity unit  
Les pieds sont dans le tiroir de la côté gauche de vanité



## STEP 2/ ÉTAPE 2



### NOTE/ REMARQUE

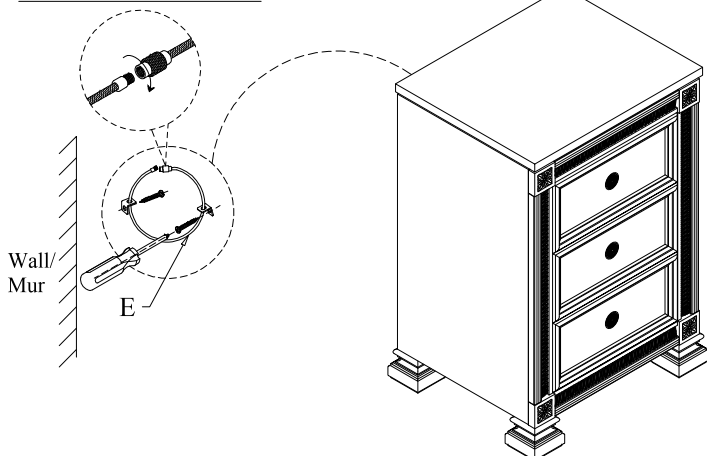
Tipping Restraint hardware kit is included with this product. Refer to installation in the hardware pack.

Une trousse anti-basculement est fourni avec ce produit. Veuillez vous référer aux instruction dans la trousse de quincaillerie.

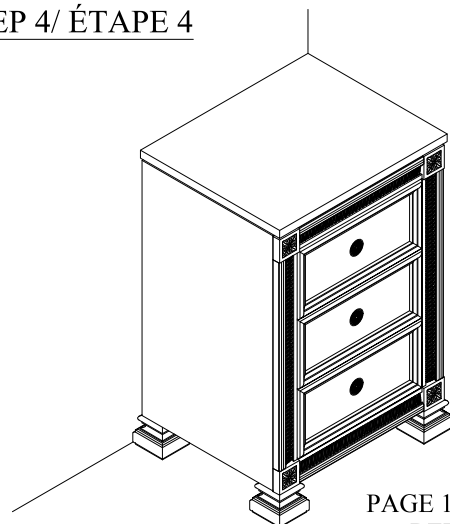
\* ANTI-TIPPING HARDWARE PACK IS AT THE BACK PANEL.

\* UNE TROUSSE ANTI\_BASCULEMENT EST SITUÉ SUR LE PANNEEA ARRIÈRE

## STEP 3/ ÉTAPE 3



## STEP 4/ ÉTAPE 4



COMPLETED/  
COMPLÉTÉ

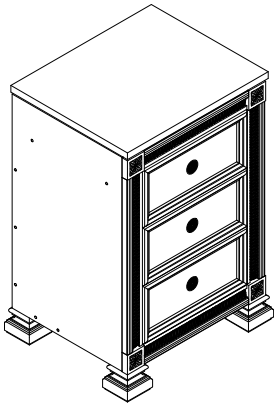


# ASSEMBLY INSTRUCTION INSTRUCTION DE MONTAGE

ITEM NO: 1958-15R RSF VANITY UNIT/ CÔTÉ DROIT DE VANITÉ

Thank you for purchasing this product. Please take time to read and follow the instructions below. Check that you have all parts and hardware before assembly. Parts apparently missing are often found in the packing materials. If you do not have all the parts listed, have your dealer contact us and they will be sent to you immediately.

Merci d'avoir acheté ce produit. Veuillez lire et suivre les instructions ci-dessous. Vérifiez avant le montage que vous avez toutes les pièces et fixations. Les pièces qui semblent manquer se trouvent souvent dans les matériaux d'emballage. Si vous n'avez pas toutes les pièces de la liste, demandez à votre détaillant et nous les enverrons immédiatement.



It is recommended to install protective pads under all legs and supports to avoid damage or scratches when placing furniture on a wood floor or other hard surface, and to limit indentation and prevent discoloration if placing on carpet.



Il est recommandé de placer des coussins protecteurs sous tous les pieds et toutes les bases des meubles pour éviter d'endommager ou d'égratigner les planchers en bois ou autres surfaces dures, et pour limiter l'empreinte et empêcher la décoloration quand les meubles reposent sur la moquette.



Hardware may loosen over time. Periodically check to make sure all connections are tight. Re-tighten if necessary.



Le matériel peut se desserrer au fil du temps. Vérifiez périodiquement que toutes les connexions sont serrées. Serrer à nouveau si nécessaire.

PART LIST/ LISTE DE PIÈCES			
No	Sketch	Description	Quantity
1		RSF Vanity Unit/ Côté Droit De Vanité	1 PC
2		Bun Feet / Pied	4 PCS

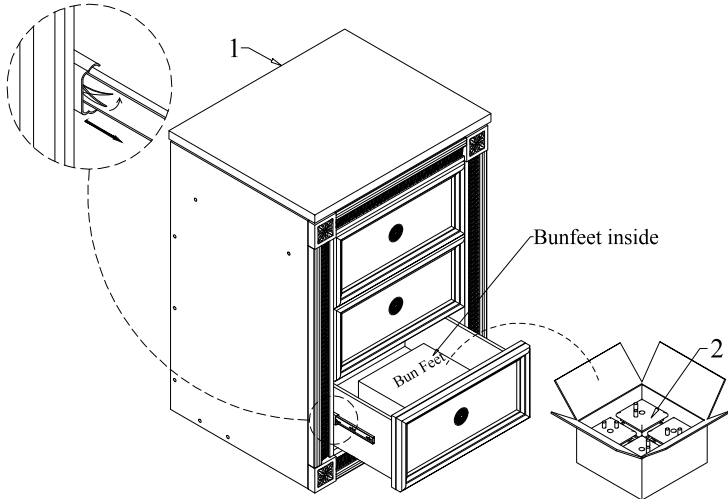
HARDWARE LIST/ LISTE DE QUINCAILLERIE				
No	Description	Size	Sketch	Quantity
A	Bolt/ Boulon	Ø5/16" * 3"		4 PCS
B	Lock Washer/ Rondelle D'arrêt	Ø5/6" * 1/2"		4 PCS
C	Flat Washer/ Rondelle Plate	Ø5/6" * 3/4"		4 PCS
D	Allen Key/ Clé Allen	3-1/4" * 5/32"		1 PC
E	Anti-tipping/ Anti-basculement			1 SET

\* ABOVE HARDWARE ARE PACKED IN 1958-15R FOR ASSEMBLY

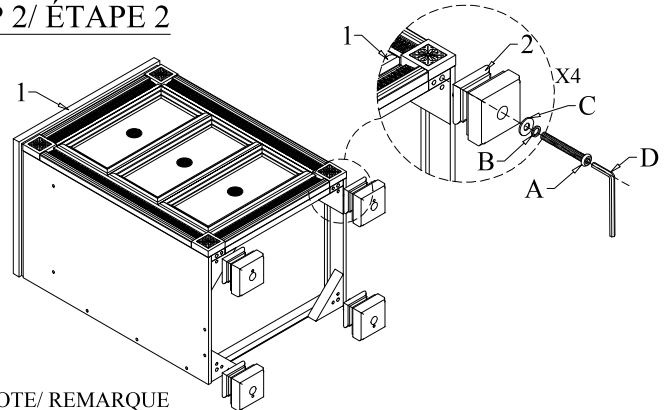
\* SCREWDRIVER (NOT PROVIDED)

## STEP 1/ ÉTAPE 1

The bunfeet is inside the drawer of the rsf vanity unit  
Les pieds sont dans le tiroir de la côté droit de vanité



## STEP 2/ ÉTAPE 2



### NOTE/ REMARQUE

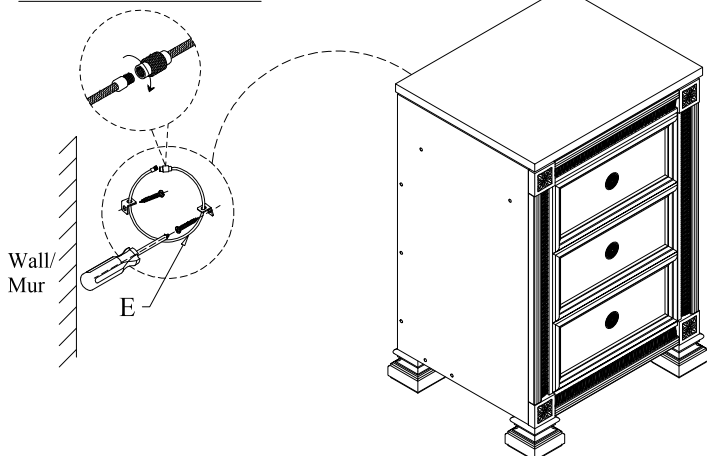
Tipping Restraint hardware kit is included with this product. Refer to installation in the hardware pack.

Une trousse anti-basculement est fourni avec ce produit. Veuillez vous référer aux instruction dans la trousse de quincaillerie.

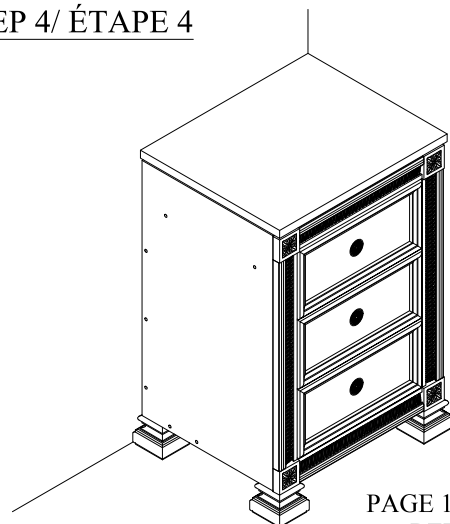
\* ANTI-TIPPING HARDWARE PACK IS AT THE BACK PANEL.

\* UNE TROUSSE ANTI\_BASCULEMENT EST SITUÉ SUR LE PANNEEA ARRIÈRE

## STEP 3/ ÉTAPE 3



## STEP 4/ ÉTAPE 4



COMPLETED/  
COMPLÉTÉ