



ASSEMBLY INSTRUCTION / INSTRUCTION D'ASSEMBLAGE

1916-1 / 1916BK-1 / 1916W-1

Queen Headboard / Tête de Lit - Grand Lit

1916K-1 / 1916KBK-1 / 1916KW-1

King Headboard / Tête de Lit - Tres Grand Lit

! Thank you for purchasing this product. Please take time to read and follow the instructions below. Check that you have all parts and hardware before assembly. Parts apparently missing are often found in the packing materials. If you do not have all the parts listed, have your dealer contact us and they will be sent to you immediately.

Merci d'avoir acheté ce produit. Veuillez lire et suivre les instructions ci-dessous. Vérifiez avant le montage que vous avez toutes les pièces et fixations. Les pièces qui semblent manquer se trouvent souvent dans les matériaux d'emballage. Si vous n'avez pas toutes les pièces de la liste, demandez à votre détaillant et nous les enverrons immédiatement.

! It is recommended to install protective pads under all legs and supports to avoid damage or scratches when placing furniture on a wood floor or other hard surface, and to limit indentation and prevent discoloration if placing on carpet.

Il est recommandé de placer des coussins protecteurs sous tous les pieds et toutes les bases des meubles pour éviter d'endommager ou d'égratigner les planchers en bois ou autres surfaces dures, et pour limiter l'empreinte et empêcher la décoloration quand les meubles reposent sur la moquette.

! Hardware may loosen over time. Periodically check to make sure all connections are tight. Re-tighten if necessary.

Le matériel peut se desserrer au fil du temps. Vérifiez périodiquement que toutes les connexions sont serrées.

Serrer à nouveau si nécessaire.

! DO NOT TIGHTEN BOLTS UNTIL COMPLETELY ASSEMBLED.

NE PAS SERRER LES BOULONS JUSQU'À CE QUE LE MONTAGE SOIT COMPLETMENT TERMINE.

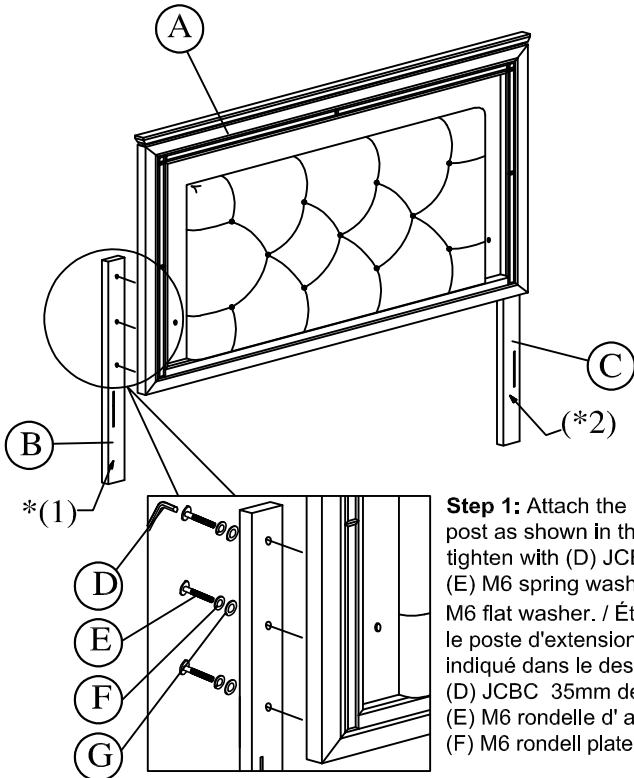
PART LIST / LISTE DE PIÈCES

NO	NAME	PART	QTY
A	Headboard / Tête de Lit		1pc
B	Headboard Leg (L) / Support pour tête de lit (Gauche)	*(1)	1pc
C	Headboard Leg (R) / Support pour tête de lit (Droite)	*(2)	1pc

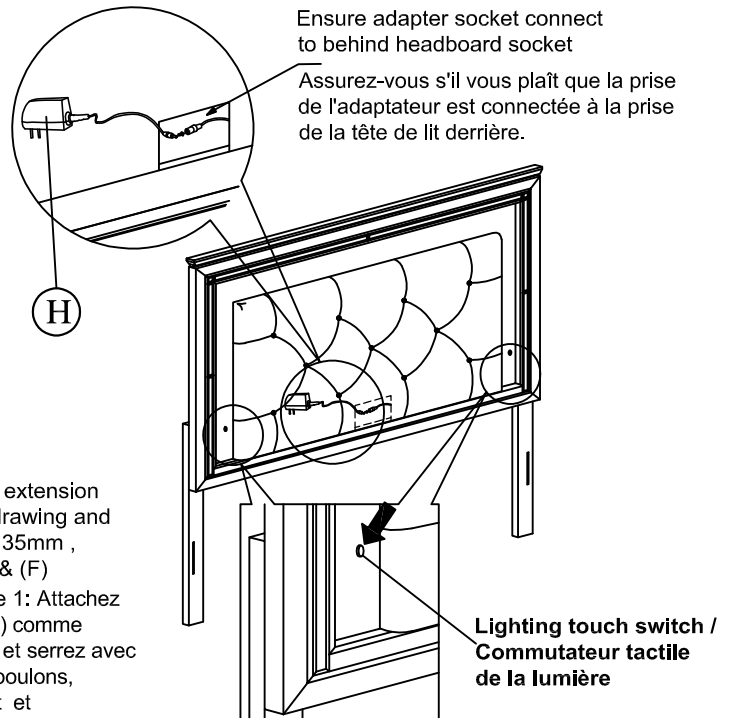
HARDWARE LIST / LISTE DE QUINCAILLERIE

NO	NAME	PART	QTY
D	Allen key / Clé Allen		1pc
E	JCBC / Boulon 35mm		6pcs
F	M6 Spring washer / Rondelle D'arrêt		6pcs
G	M6 Flat washer / Rondelle Plate		6pcs
H	AC/DC Adapter / AC/DC Adaptateur		1pcs

HARDWARE SET IS IN 1916-1 / 1916BK-1 / 1916W-1 / 1916K-1 / 1916KBK-1 / 1916KW-1 FOR ASSEMBLY



Step 1: Attach the (B) extension post as shown in the drawing and tighten with (D) JCBC 35mm, (E) M6 spring washer & (F) M6 flat washer. / Étape 1: Attachez le poste d'extension (B) comme indiqué dans le dessin et serrez avec (D) JCBC 35mm des boulons, (E) M6 rondelle d'arrêt et (F) M6 rondelle plate.



Ensure adapter socket connect to behind headboard socket

Assurez-vous s'il vous plaît que la prise de l'adaptateur est connectée à la prise de la tête de lit derrière.

Lighting touch switch /
Commutateur tactile
de la lumière

Assembly completed /
Assemblage complété

SAFETY WARNING:

Insert the polarized plug to the proper outlet to turn the light on and unplug to turn the light off. It is not recommended to use the light continuously for more than 12 hours.

AVERTISSEMENT DE SÉCURITÉ :

Pour allumer la lumière, veuillez insérer la fiche polarisée à la prise murale appropriée et simplement déconnecter pour l'éteindre. Il n'est pas recommandé d'utiliser la lumière continuellement pour plus de 12 heures.