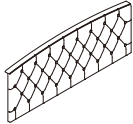
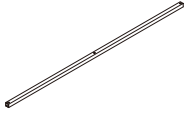
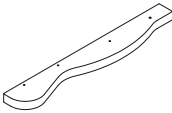
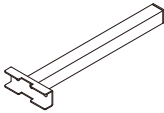
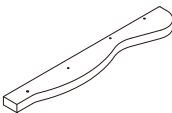
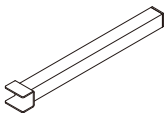
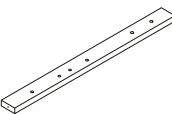
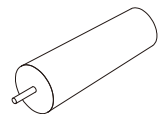
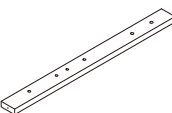

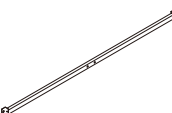
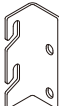
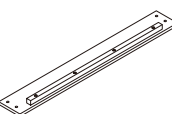

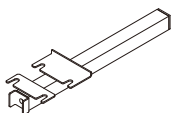

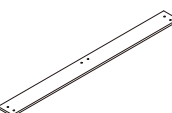

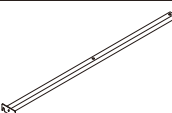
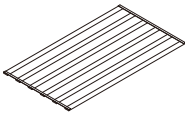


# ASSEMBLY INSTRUCTION / INSTRUCTIONS DE MONTAGE


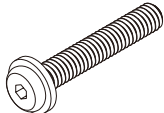
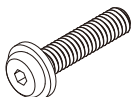

## 1895-1N

Queen Bed / Grand Lit

### PARTS LIST / LISTE DE PIÈCES

<b>A</b>		Heaboard #1 / Tête de lit #1	1 pc	<b>K</b>		Brace #3 / Entretoise #3	1 pc
<b>B</b>		Heaboard #2 / Tête de lit #2	1 pc	<b>L</b>		Leg #2 / Pied #2	1 pc
<b>C</b>		Heaboard #3 / Tête de lit #4	1 pc	<b>M</b>		Leg #3 / Pied #3	2 pcs
<b>D</b>		Post #1 / Positions #1	1 pc	<b>N</b>		Leg #4 / Pied #4	2 pcs
<b>E</b>		Post #2 / Positions #2	1 pc	<b>O</b>		Bracket #1 / Support #1	1 pc
<b>F</b>		Brace #1 / Entretoise #1	1 pc	<b>P</b>		Bracket #2 / Support #2	1 pc
<b>G</b>		Rail / Chemin de fer	4 pcs	<b>Q</b>		Bracket #3 / Support #3	1 pc
<b>H</b>		Leg #1 / Pied #1	2 pcs	<b>R</b>		Bracket #4 / Support #4	1 pc
<b>I</b>		Footboard / Pied de lit	1 pc	<b>S</b>		Bracket #5 / Support #5	6 pcs
<b>J</b>		Brace #2 / Entretoise #2	2 pcs	<b>T</b>		Slat / Lamelles	2 pcs

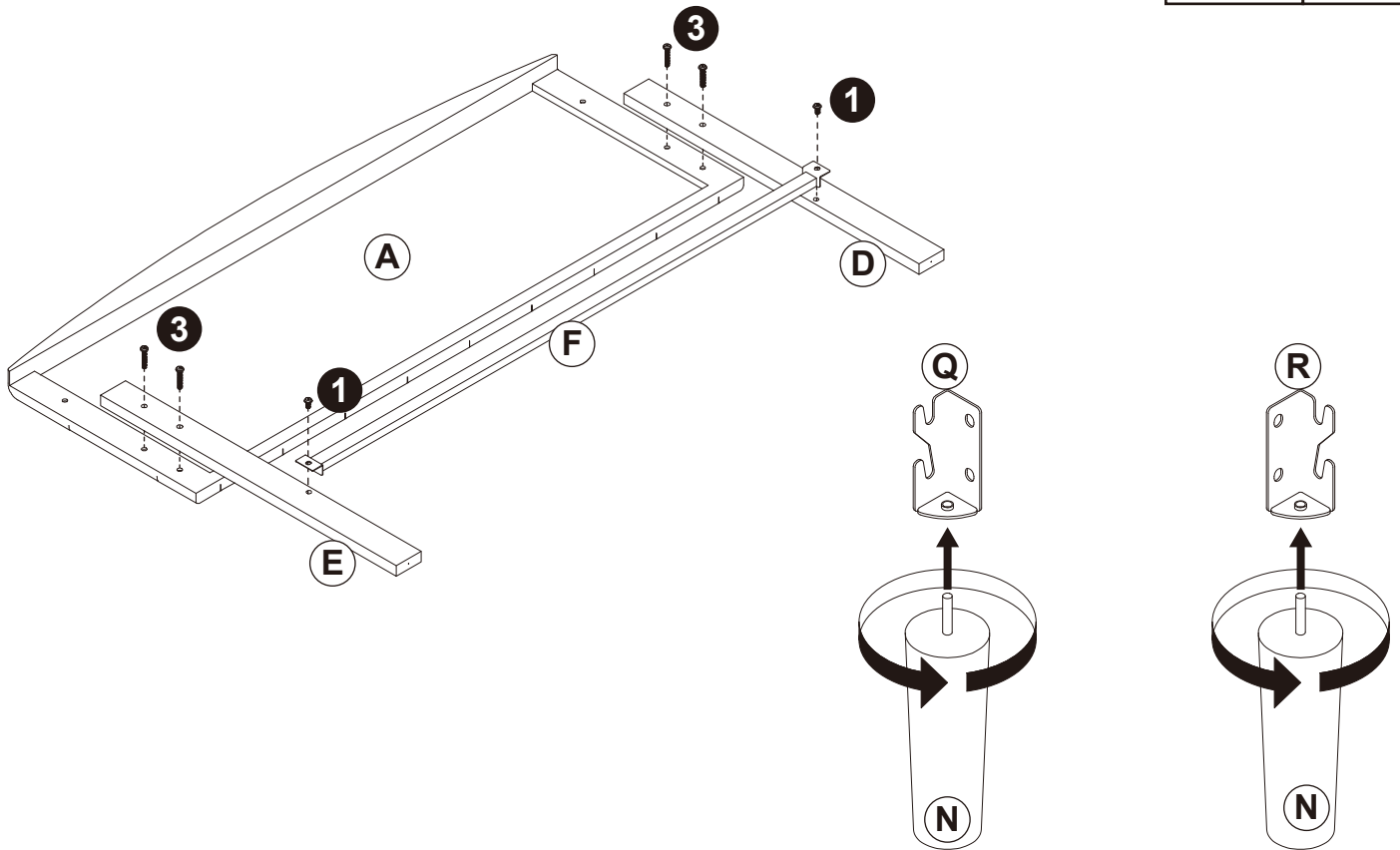
### HARDWARE LIST / LISTE DE QUINCAILLERIE

<b>1</b>		Bolt 5/16" * 19mm / Boulon 5/16 po * 19 mm	42 pcs	<b>3</b>		Bolt 5/16" * 45mm / Boulon 5/16 po * 45 mm	5 pcs
<b>2</b>		Bolt 5/16" * 35mm / Boulon 5/16 po * 35 mm	6 pcs	<b>4</b>		L-Allen Key / Clè allen	1 pc

DO NOT TIGHTEN BOLTS UNTIL COMPLETELY ASSEMBLED  
NE PAS SERRER LES BOULONS JUSQU'À CE QUE LE MONTAGE SOIT COMPLETMENT TERMINE

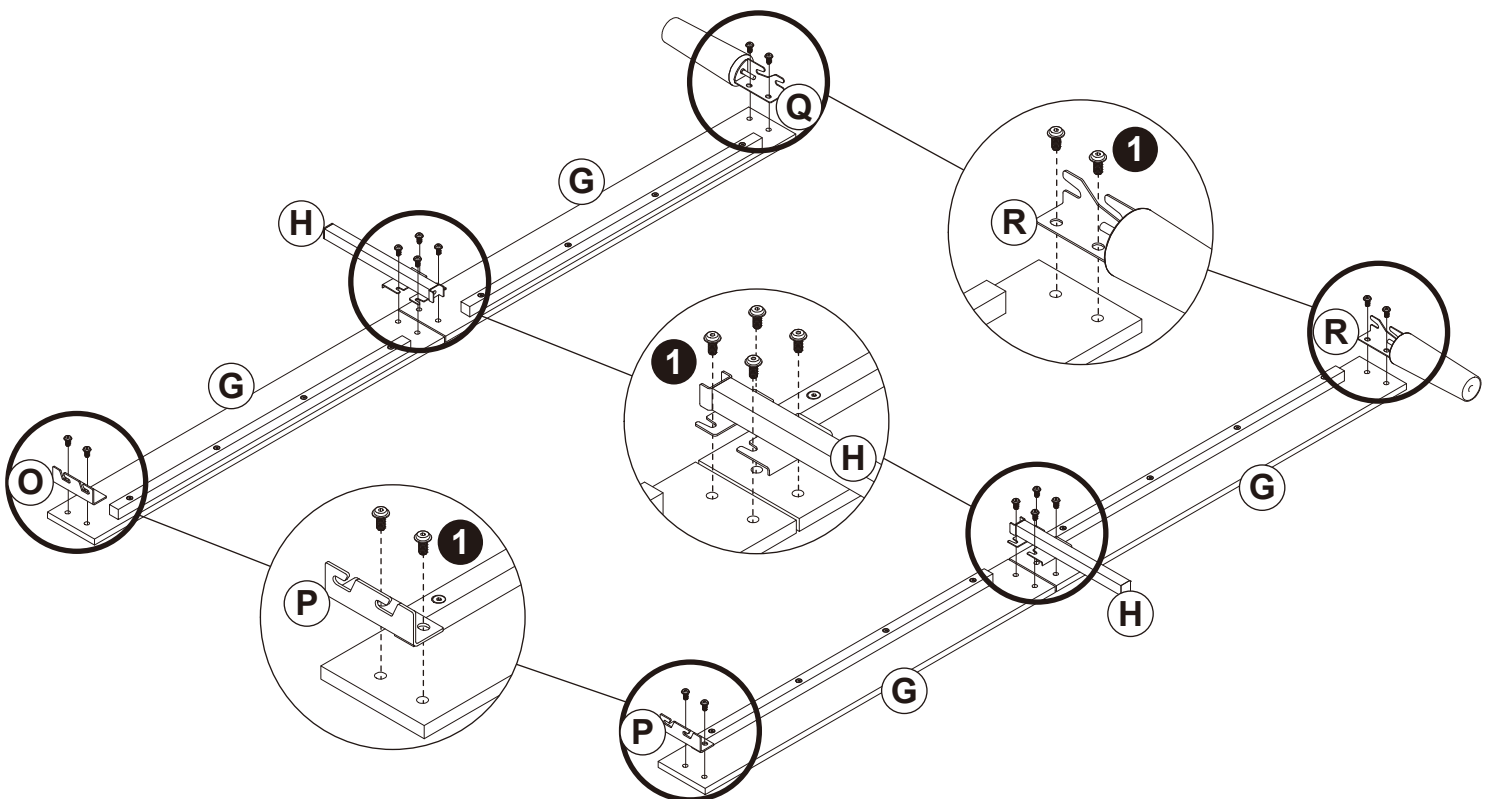
STEP 1 / ETAPE 1:

3 X4 1 X2



STEP 2 / ETAPE 2:

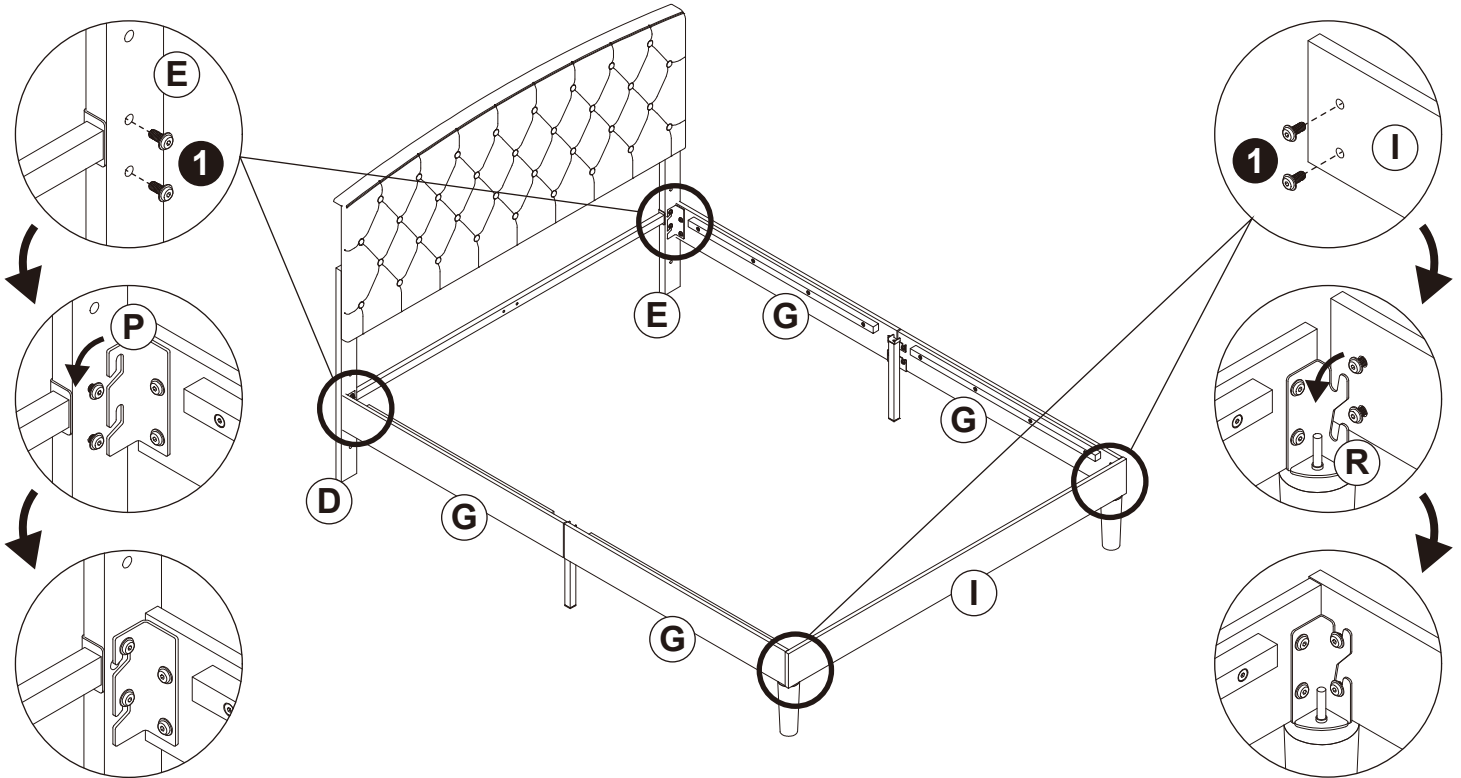
1 X16



DO NOT TIGHTEN BOLTS UNTIL COMPLETELY ASSEMBLED  
NE PAS SERRER LES BOULONS JUSQU'À CE QUE LE MONTAGE SOIT COMPLETMENT TERMINE

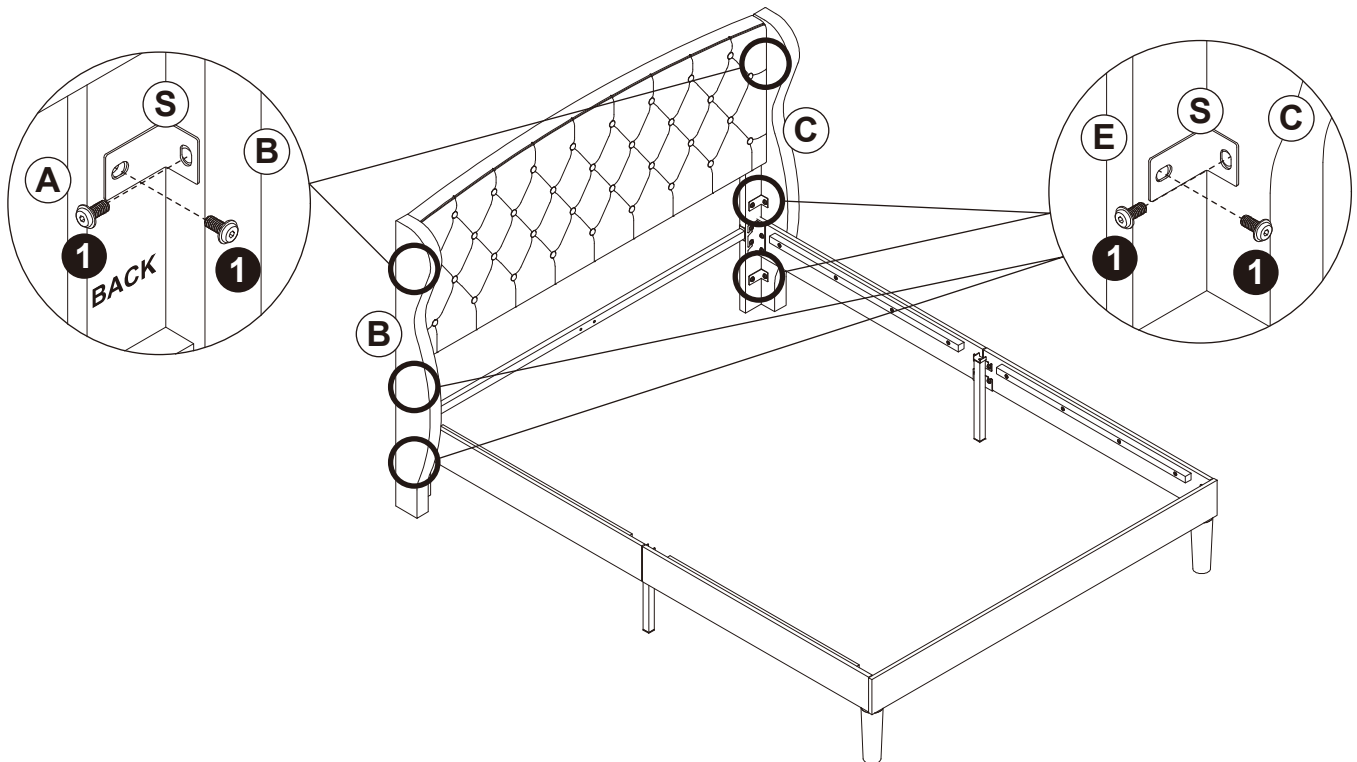
STEP 3 / ETAPE 3:

1 X8



STEP 4 / ETAPE 4:

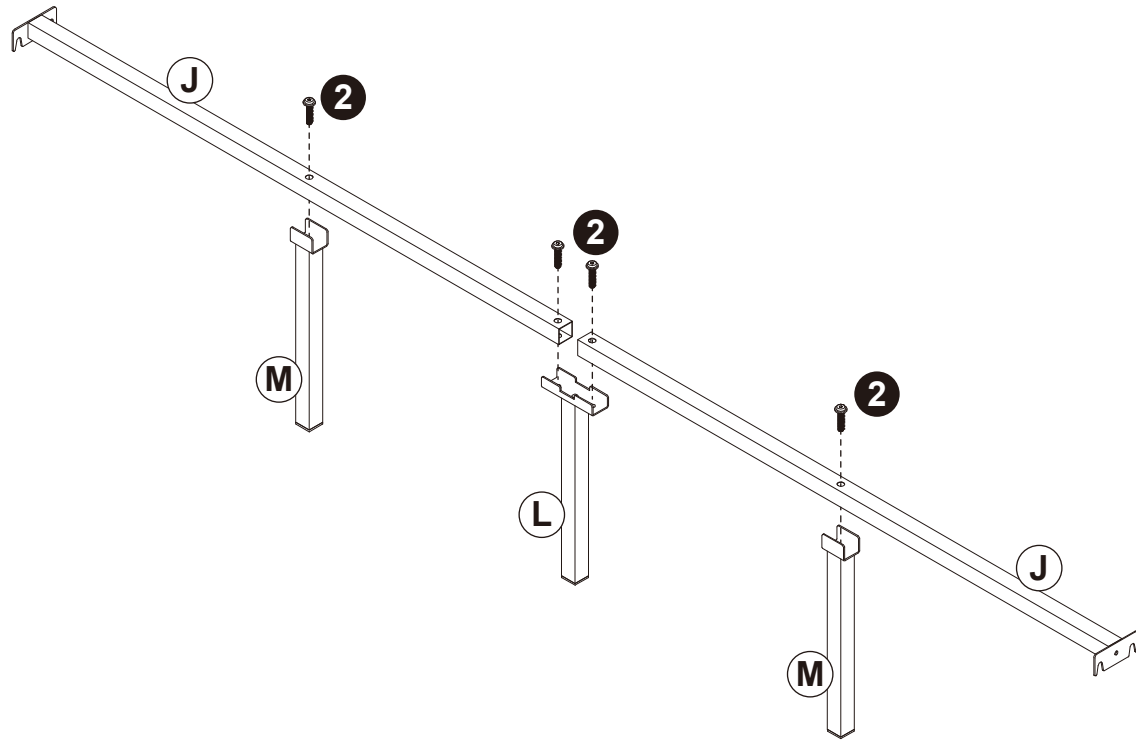
1 X12



DO NOT TIGHTEN BOLTS UNTIL COMPLETELY ASSEMBLED  
NE PAS SERRER LES BOULONS JUSQU'À CE QUE LE MONTAGE SOIT COMPLETMENT TERMINE

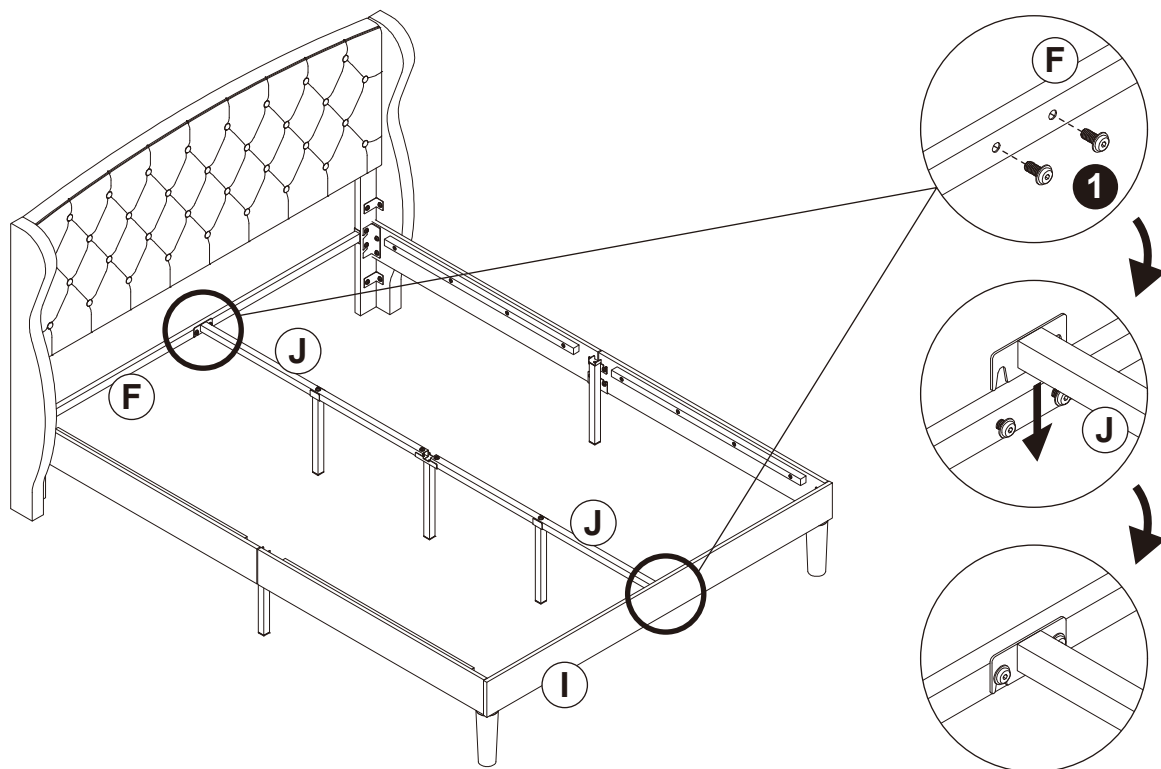
STEP 5 / ETAPE 5:

2 X4



STEP 6 / ETAPE 6:

1 X4

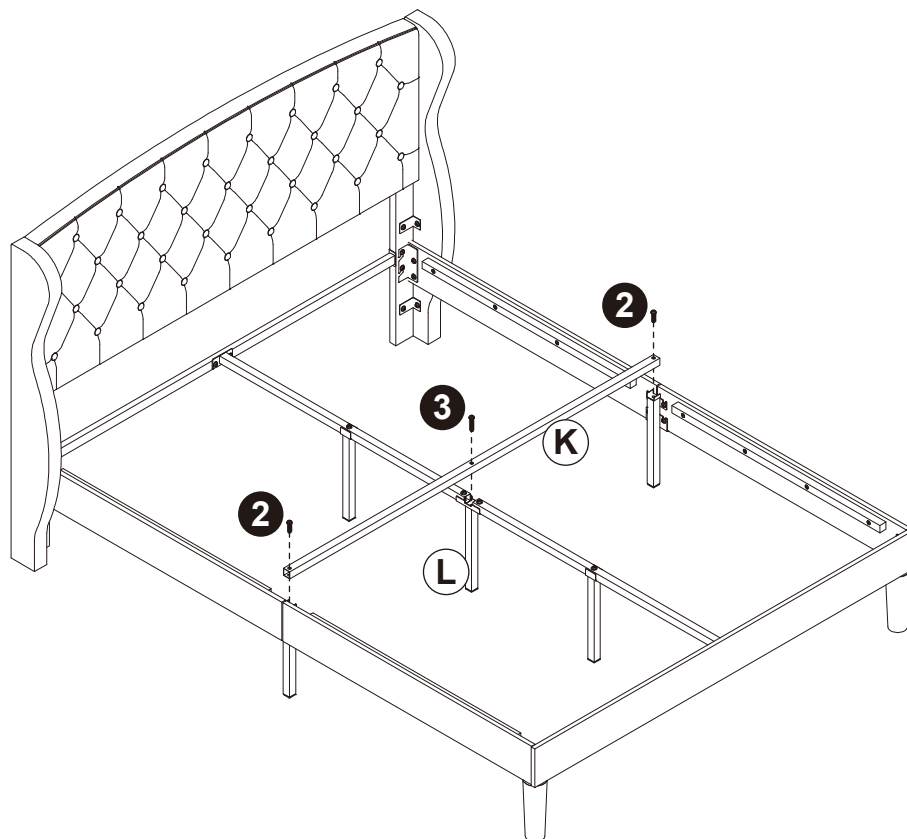


DO NOT TIGHTEN BOLTS UNTIL COMPLETELY ASSEMBLED  
NE PAS SERRER LES BOULONS JUSQU'À CE QUE LE MONTAGE SOIT COMPLETMENT TERMINE

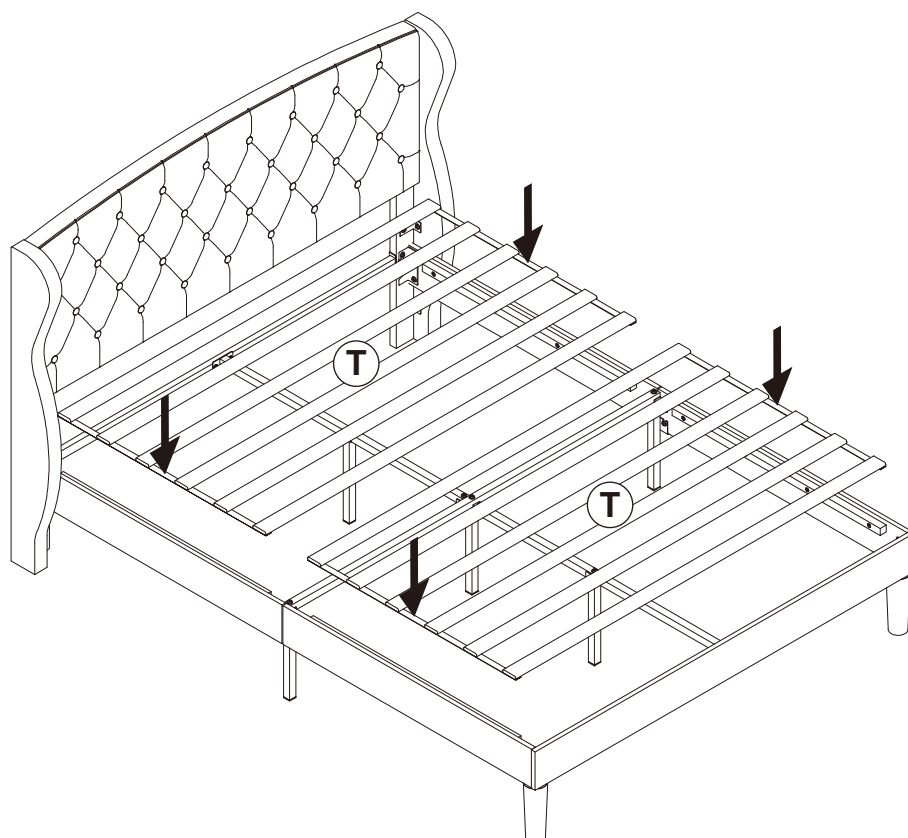
STEP 7 / ETAPE 7:

2 X2

3 X1

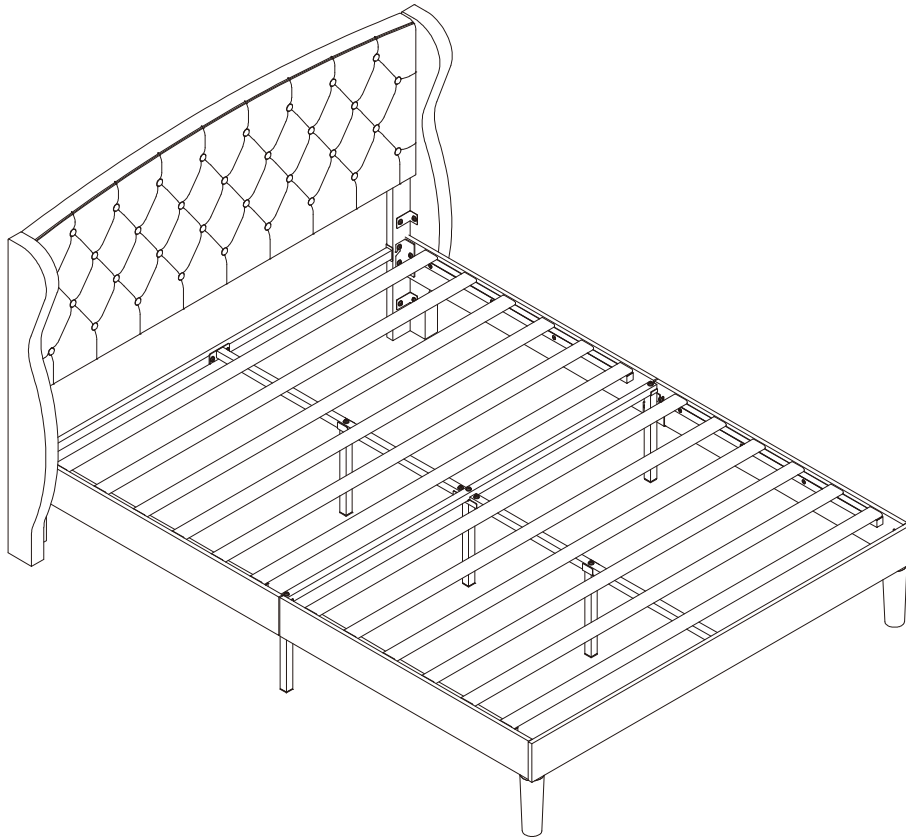


STEP 8 / ETAPE 8:



**DO NOT TIGHTEN BOLTS UNTIL COMPLETELY ASSEMBLED**  
**NE PAS SERRER LES BOULONS JUSQU'À CE QUE LE MONTAGE SOIT COMPLETMENT TERMINE**

**COMPLETE / TERMINÉ:**



### **NOTE:**

1. DO NOT TIGHTEN THE BOLTS COMPLETELY UNTIL THE BED IS FULLY SET-UP.
2. PLACE THE BED ON A LEVEL SURFACE TO CHECK FOR WOBBLER.
3. TO AVOID CAUSING DAMAGES TO THE THREADS, DO NOT OVER-TIGHTEN THE BOLTS AND SCREWS.
4. KEEP ALL HARDWARE PARTS OUT OF REACH OF CHILDREN.
5. HARDWARE MAY LOOSEN OVER TIME. PERIODICALLY CHECK TO MAKE SURE ALL CONNECTIONS ARE TIGHT. RE-TIGHTEN IF NECESSARY.

### **NOTE:**

1. NE SERREZ PAS COMPLÈTEMENT LES BOULONS JUSQU'À CE QUE LE LIT SOIT COMPLÈTEMENT SERRÉ PARAMÈTRES.
2. PLACEZ LE LIT SUR UN PLAN HORIZONTAL ET VÉRIFIEZ S'IL Y A DES SECOUSSES.
3. POUR ÉVITER D'ENDOMMAGER LE FIL, NE SERREZ PAS TROP BOULONS ET VIS.
4. GARDEZ TOUTES LES PIÈCES MATÉRIELLES HORS DE LA PORTÉE DES ENFANTS.
5. LE MATÉRIEL PEUT SE DESSERRER AU FIL DU TEMPS. VÉRIFIEZ RÉGULIÈREMENT POUR VOUS ASSURER TOUTES LES CONNEXIONS SONT SERRÉES. SERRER À NOUVEAU SI NÉCESSAIRE.



For items use on wooden floor, hard surfaces or carpets, it is recommended to Install protective pads under all legs and supports to avoid/prevent from damages/ scratches and discoloration.



Pour les articles à utiliser sur des planchers en bois, des surfaces dures ou des tapis, il est recommandé Installer des coussins de protection sous toutes les jambes et supports pour éviter / prévenir les dommages / Rayures et décolorations.