



# ASSEMBLY INSTRUCTION / INSTRUCTION D'ASSEMBLAGE

Item No : 1845KLED-1

Description : King Headboard / Tete De Lit - Tres Grand Lit

**!** Thank you for purchasing this product. Please take time to read and follow the instructions below. Check that you have all parts and hardware before assembly. Parts apparently missing are often found in the packing materials. If you do not have all the parts listed, have your dealer contact us and they will be sent to you immediately.

Merci d'avoir acheté ce produit. Veuillez lire et suivre les instructions ci-dessous. Vérifiez avant le montage que vous avez toutes les pièces et fixations. Les pièces qui semblent manquer se trouvent souvent dans les matériaux d'emballage. Si vous n'avez pas toutes les pièces de la liste, demandez à votre détaillant et nous les enverrons immédiatement.

**!** It is recommended to install protective pads under all legs and supports to avoid damage or scratches when placing furniture on a wood floor or other hard surface, and to limit indentation and prevent discoloration if placing on carpet.

Il est recommandé de placer des coussins protecteurs sous tous les pieds et toutes les bases des meubles pour éviter d'endommager ou d'égratigner les planchers en bois ou autres surfaces dures, et pour limiter l'empreinte et empêcher la décoloration quand les meubles reposent sur la moquette.

**!** Hardware may loosen over time. Periodically check to make sure all connections are tight. Re-tighten if necessary. Le matériel peut se desserrer au fil du temps. Vérifiez périodiquement que toutes les connexions sont serrées. Serrer à nouveau si nécessaire.

**!** DO NOT TIGHTEN BOLTS UNTIL COMPLETELY ASSEMBLED. NE PAS SERRER LES BOULONS JUSQU'À CE QUE LE MONTAGE SOIT COMPLETMENT TERMINE.

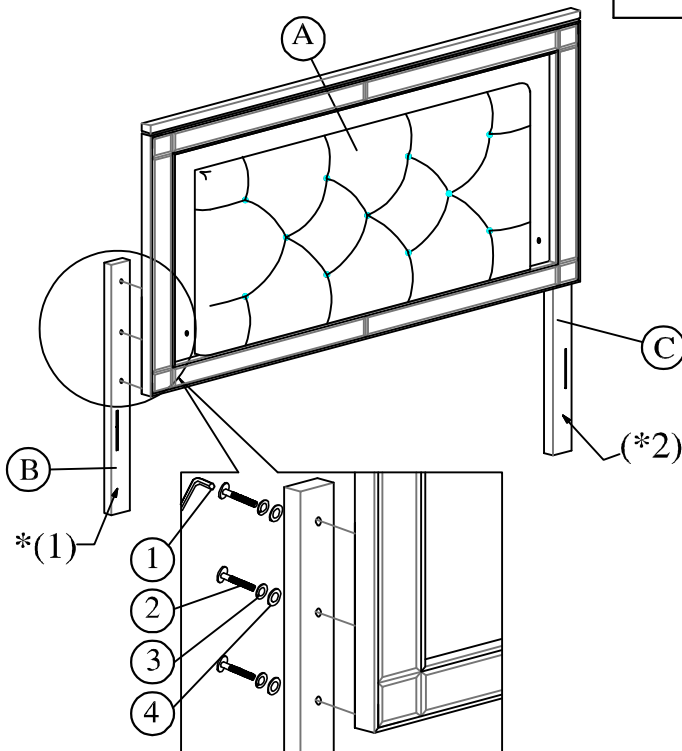
## PART LIST / LISTE DE PIÈCES

NO	NAME	PART	QTY
A	Headboard / Tete de Lit		1pc
B	Headboard Leg (L) / Pied (L)	*(1)	1pc
C	Headboard Leg (R) / Pied (R)	*(2)	1pc

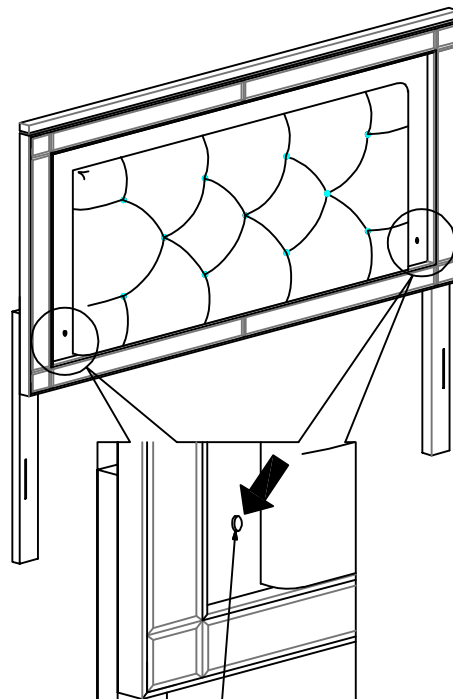
## HARDWARE LIST / LISTE DE QUINCAILLERIE

NO	NAME	PART	QTY
1	Allen key / Cle Allen		1pc
2	JCBC / Boulon 45mm		6pcs
3	M6 Spring washer / Rondelle D'arret		6pcs
4	M6 Flat washer / Rondelle Plate		6pcs

HARDWARE SET IS IN 1845KLED-1 FOR ASSEMBLY



**Step 1:** Attach the (B) extension post as shown in the drawing and tighten with (D) JCBC 45mm, (E) M6 spring washer & (F) M6 flat washer.



**Lighting touch switch/  
Interrupteur tactile d'éclairage**

### SAFETY WARNING:

Insert the polarized plug to the proper outlet to turn the light on and unplug to turn the light off. It is not recommended to use the light continuously for more than 12 hours.

### AVERTISSEMENT DE SÉCURITÉ :

Pour allumer la lumière, veuillez insérer la fiche polarisée à la prise murale appropriée et simplement déconnecter pour l'éteindre. Il n'est pas recommandé d'utiliser la lumière continuellement pour plus de 12 heures.



# ASSEMBLY INSTRUCTION / INSTRUCTION D'ASSEMBLAGE

Item No : 1845K-2

Description : King Footboard / Pied De Lit - Tres Grand Lit



Thank you for purchasing this product. Please take time to read and follow the instructions below. Check that you have all parts and hardware before assembly. Parts apparently missing are often found in the packing materials. If you do not have all the parts listed, have your dealer contact us and they will be sent to you immediately.

Merci d'avoir acheté ce produit. Veuillez lire et suivre les instructions ci-dessous. Vérifiez avant le montage que vous avez toutes les pièces et fixations. Les pièces qui semblent manquer se trouvent souvent dans les matériaux d'emballage. Si vous n'avez pas toutes les pièces de la liste, demandez à votre détaillant et nous les enverrons immédiatement.



It is recommended to install protective pads under all legs and supports to avoid damage or scratches when placing furniture on a wood floor or other hard surface, and to limit indentation and prevent discoloration if placing on carpet.

Il est recommandé de placer des coussins protecteurs sous tous les pieds et toutes les bases des meubles pour éviter d'endommager ou d'égratigner les planchers en bois ou autres surfaces dures, et pour limiter l'empreinte et empêcher la décoloration quand les meubles reposent sur la moquette.



Hardware may loosen over time. Periodically check to make sure all connections are tight. Re-tighten if necessary.

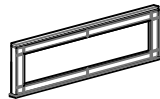
Le matériel peut se desserrer au fil du temps. Vérifiez périodiquement que toutes les connexions sont serrées. Serrer à nouveau si nécessaire.



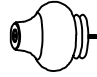
**DO NOT TIGHTEN BOLTS UNTIL COMPLETELY ASSEMBLED.**

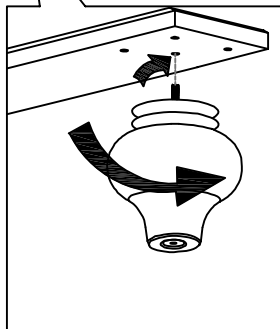
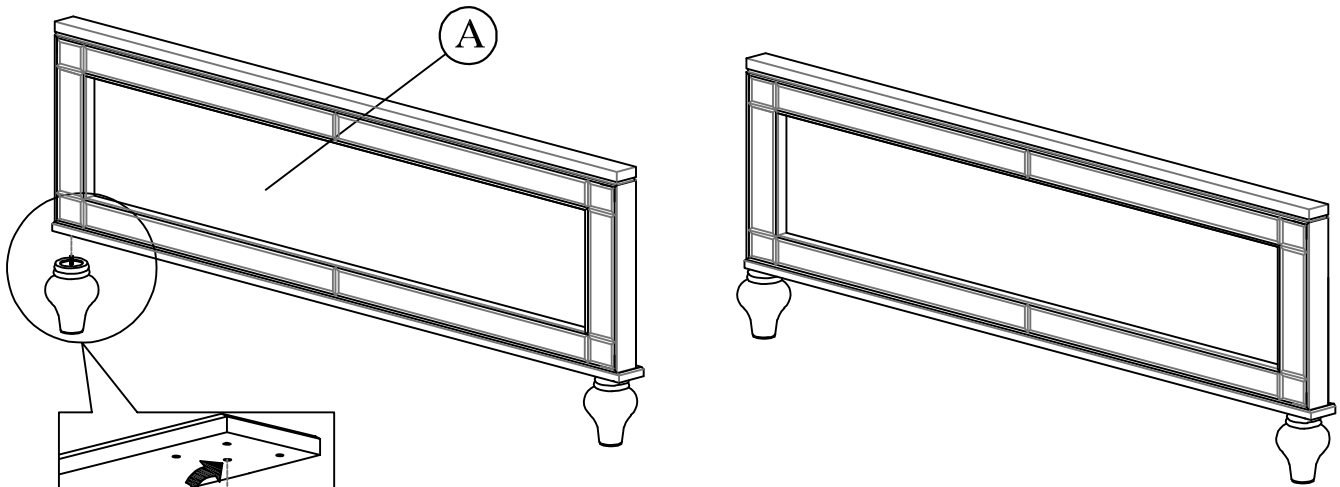
**NE PAS SERRER LES BOULONS JUSQU'À CE QUE LE MONTAGE SOIT COMPLETMENT TERMINE.**

## PART LIST / LISTE DE PIÈCES

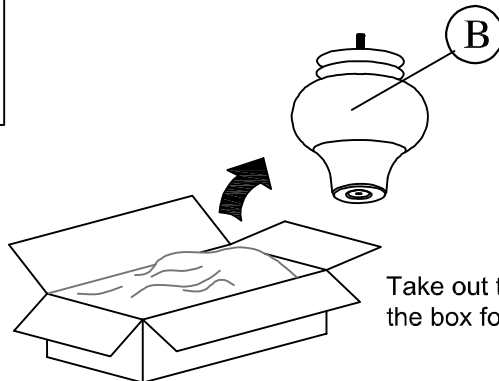
NO	NAME	PART	QTY
A	Footboard / Pied de lit		1pc

## HARDWARE LIST / LISTE DE QUINCAILLERIE

NO	NAME	PART	QTY
B	Bun-foot / Pied		2pcs



**Step 1 / Etape 1 :** Secure the bun-foot as shown in the diagram.



Take out the bun-foot from the box for assembly.



# ASSEMBLY INSTRUCTION / INSTRUCTION D'ASSEMBLAGE

Item No : 1845KLED-1 / 1845K-2 / 1845K-3EK

Description : Eastern King Bed / Tres Grand Lit



Thank you for purchasing this product. Please take time to read and follow the instructions below. Check that you have all parts and hardware before assembly. Parts apparently missing are often found in the packing materials. If you do not have all the parts listed, have your dealer contact us and they will be sent to you immediately.

Merci d'avoir acheté ce produit. Veuillez lire et suivre les instructions ci-dessous. Vérifiez avant le montage que vous avez toutes les pièces et fixations. Les pièces qui semblent manquer se trouvent souvent dans les matériaux d'emballage. Si vous n'avez pas toutes les pièces de la liste, demandez à votre détaillant et nous les enverrons immédiatement.



It is recommended to install protective pads under all legs and supports to avoid damage or scratches when placing furniture on a wood floor or other hard surface, and to limit indentation and prevent discoloration if placing on carpet.

Il est recommandé de placer des coussins protecteurs sous tous les pieds et toutes les bases des meubles pour éviter d'endommager ou d'égratigner les planchers en bois ou autres surfaces dures, et pour limiter l'empreinte et empêcher la décoloration quand les meubles reposent sur la moquette.



Hardware may loosen over time. Periodically check to make sure all connections are tight. Re-tighten if necessary.

Le matériel peut se desserrer au fil du temps. Vérifiez périodiquement que toutes les connexions sont serrées.

Serrer à nouveau si nécessaire.



Foundation/box spring required, sold separately.

Fondation/sommier tapissier requis, vendu séparément.



**DO NOT TIGHTEN BOLTS UNTIL COMPLETELY ASSEMBLED.**

**NE PAS SERRER LES BOULONS JUSQU'À CE QUE LE MONTAGE SOIT COMPLETMENT TERMINE.**

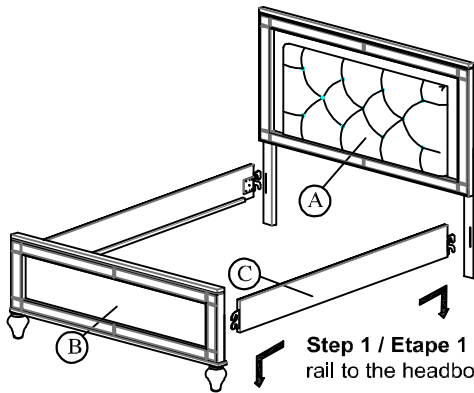
## PART LIST / LISTE DE PIÈCES

NO	NAME	PART	QTY
A	Headboard / Tete de Lit		1pc
B	Footboard / Pied de lit		1pc
C	Side rail / Longerons		2pcs
D	Slat / Lattes		5pcs
E	Slat support leg / Support pour transverses		5pcs

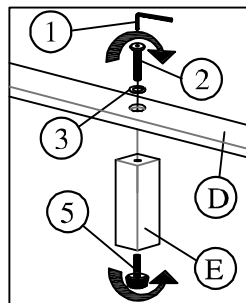
## HARDWARE LIST / LISTE DE QUINCAILLERIE

NO	NAME	PART	QTY
1	Allen key / Cle Allen		1pc
2	JCBC / Boulon 35mm		5pcs
3	M6 Spring washer / Rondelle D'arret		5pcs
4	Screw 32mm / Vis		10pcs
5	Adjustable Leveler / Nivelleur		5pcs

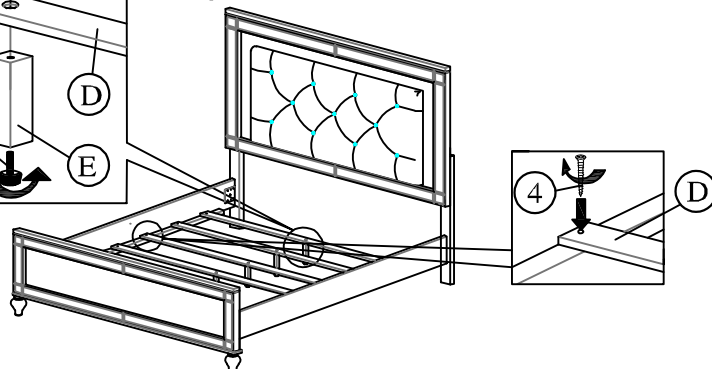
HARDWARE SET IS IN 1845K-3EK FOR ASSEMBLY



**Step 1 / Etape 1 :** Attach the side rail to the headboard & footboard.



**Step 2 / Etape 2 :** Attach slat support leg to the bottom of slat using JCBC 35mm and M6 spring washer. Attach The Adjustable leveller and adjust it to level the bed with the floor.



## SAFETY WARNING:

Insert the polarized plug to the proper outlet to turn the light on and unplug to turn the light off. It is not recommended to use the light continuously for more than 12 hours.

## AVERTISSEMENT DE SÉCURITÉ :

Pour allumer la lumière, veuillez insérer la fiche polarisée à la prise murale appropriée et simplement déconnecter pour l'éteindre.

Il n'est pas recommandé d'utiliser la lumière continuellement pour plus de 12 heures.