



# ASSEMBLY INSTRUCTION INSTRUCTION D'ASSEMBLANCE

ITEM NO : 1844FDC-1/-2/-3

1844FDC-1

1844FDC-2

1844FDC-3

FULL BED / LIT DOUBLE

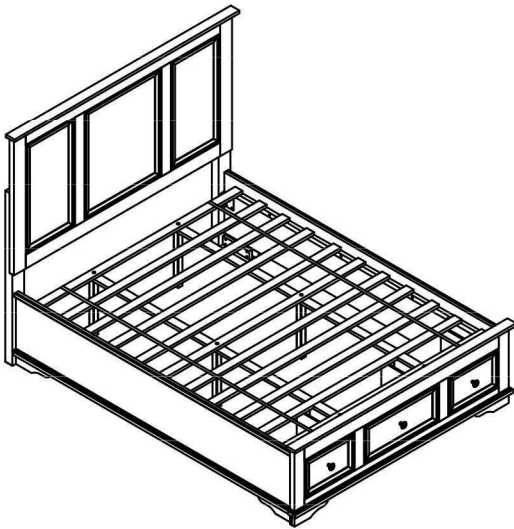
FULL HEADBOARD/ TÊTE DE LIT

FULLSTORAGE FOOTBOARD AND SLATS/  
PIED ET LATTES DE LIT

FULL SIDE RAILS/LONGERONS DE CÔTÉS

Thank you for purchasing this product. Please take time to read and follow the instructions below. Check that you have all parts and hardware before assembly. Parts apparently missing are often found in the packing materials. If you do not have all the parts listed have your dealer contact us and they will be sent to you immediately

Merci d'avoir acheté ce produit de qualité. Vérifiez avant le montage que vous avez toutes les pièces et fixations. Les pièces qui semblent manquer se trouvent souvent dans les matériaux d'emballage. Si vous n'avez pas toutes les pièces de la liste, demandez à votre détaillant et nous vous les enverrons immédiatement.



It is recommended to install protective pads under all legs and supports to avoid damage or scratches when placing furniture on a wood floor or other hard surface, and to limit indentation and prevent discoloration if placing on carpet



Il est recommandé de placer des coussins protecteurs sous tous les pieds et toutes les bases des meubles pour éviter d'endommager ou d'égratigner les planchers en bois ou autres surfaces dures, et pour limiter l'empreinte et empêcher la décoloration quand les meubles reposent sur la moquette.

1844FDC-1 PARTS LIST / LISTE DE PIÈCES			
NO.	SKETCH	DESCRIPTION	Q'Ty
A		FULL HEADBOARD/ TÊTE DE LIT	1 PC

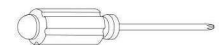
1844FDC-2 PARTS LIST / LISTE DE PIÈCES			
NO.	SKETCH	DESCRIPTION	Q'Ty
B		FULL/ EK FOOTBOARD / PIED DE LIT	1 PC
C		SLAT ROLL/ ROULEAU DE LATTES	1 ROLL (11PCS)
D		SUPPORT LEG / SUPPORT POUR TRANSVERSE	3 PCS

1844FDC-3 PARTS LIST / LISTE DE PIÈCES			
NO.	SKETCH	DESCRIPTION	Q'Ty
E		SIDE RAIL / LONGERON	2 PCS
F		SLATS SUPPORT / LATTES	2 PCS
G		SUPPORT LEG / SUPPORT POUR TRANSVERSE	6 PCS

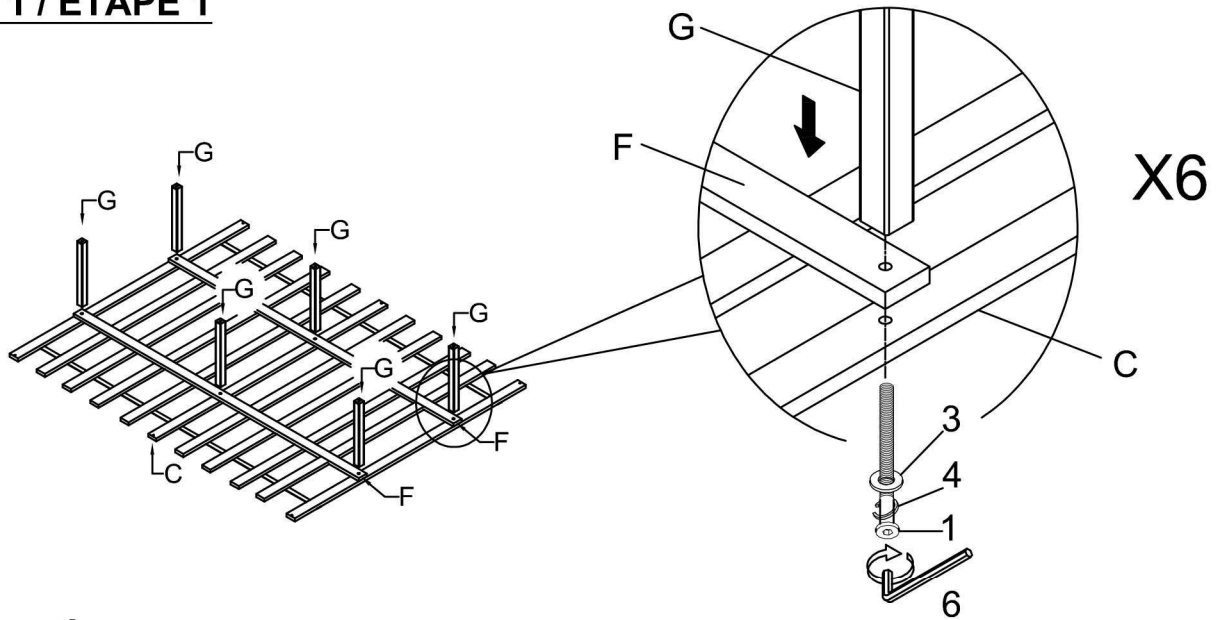
HARDWARE LIST / LISTE DE QUINCAILLERIE			
NO.	SKETCH	DESCRIPTION	Q'Ty
1		Bolts / Boulon Ø 1/4" X 55mm	6 PCS
2		BOLTS / BOULON Ø 5/16" X 15mm	8 PCS
3		Spring Washer / Rondelle d'arrêt Ø 5/16" x 16mm x 1mm	6 PCS
4		Flat Washer / Rondelle Plate Ø 5/16" x 12mm x 1mm	6 PCS
5		Wood Crew / Vis Ø 4 x 32mm	6 PCS
6		Allen Key / Clé Allen L57*4mm	1 PC

\*ABOVE HARDWARE ARE PACKED IN #1844FDC-2 FOR ASSEMBLY

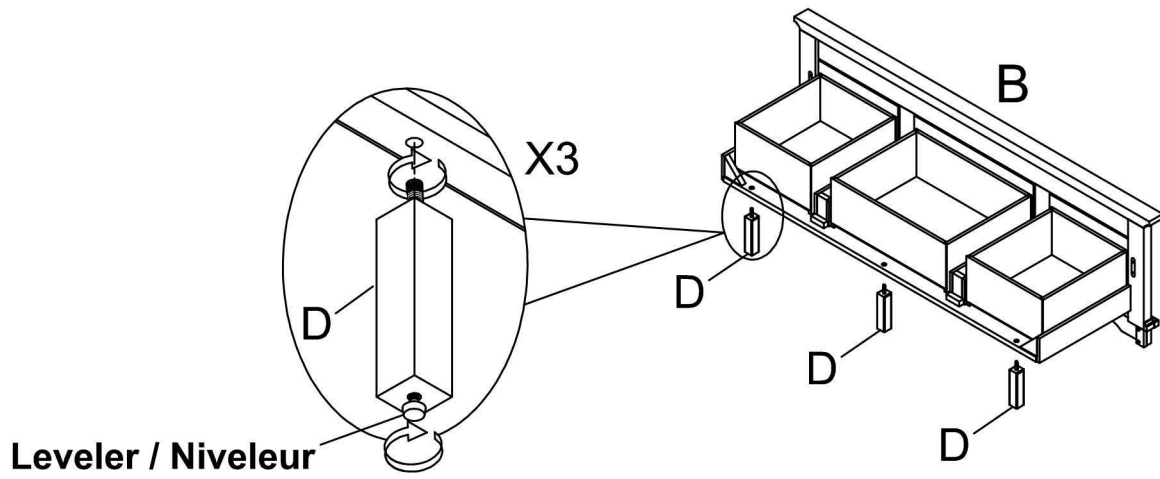
\*\* Screw driver (not provided)



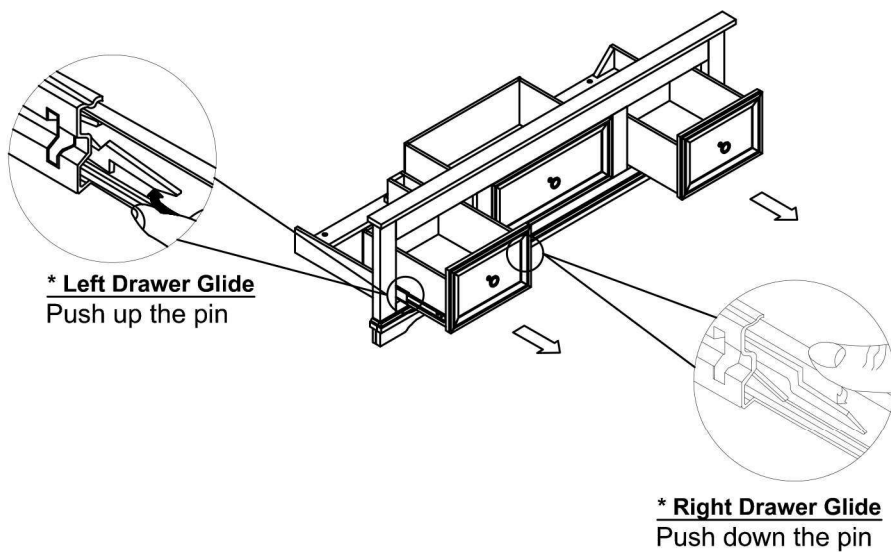
## STEP 1 / ÉTAPE 1



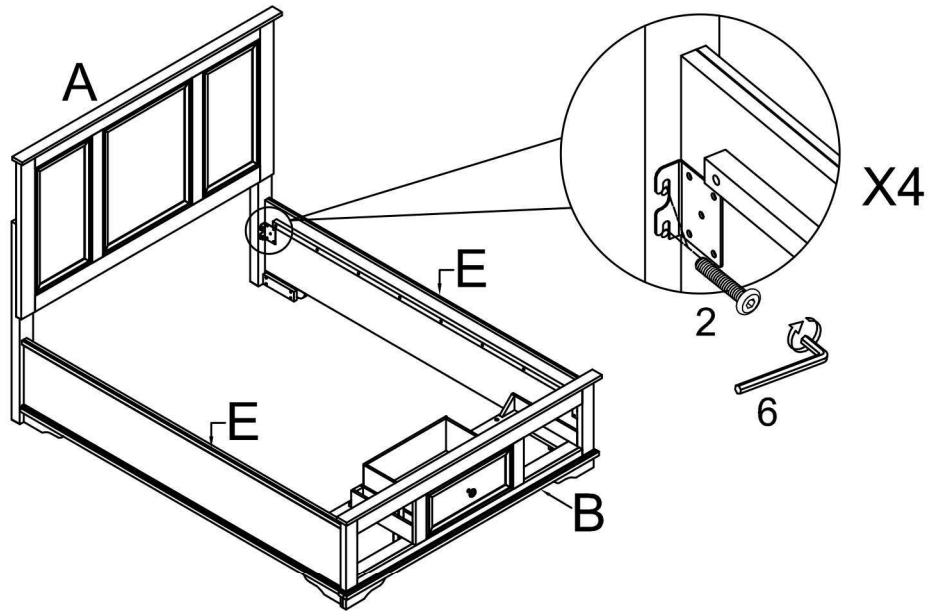
## STEP 2 / ÉTAPE 2



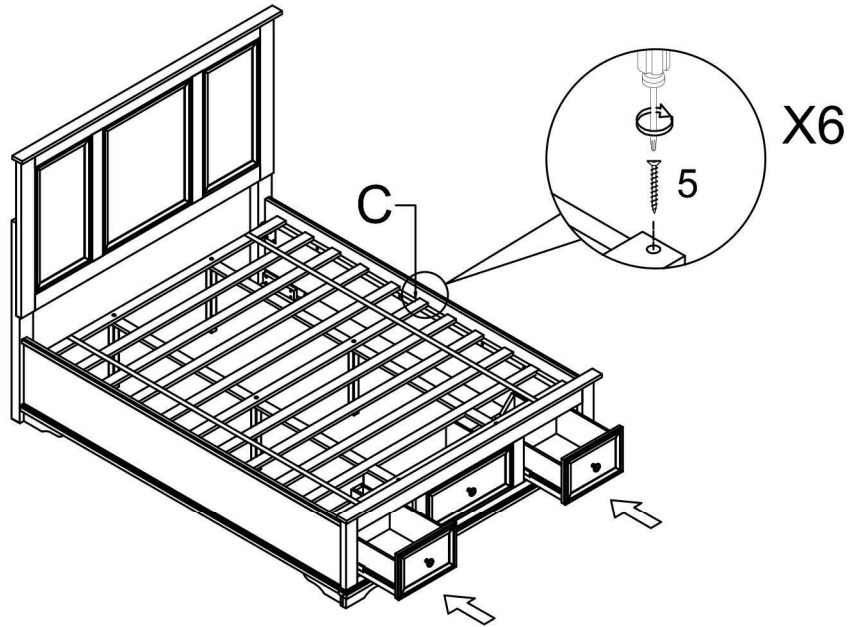
## STEP 3 / ÉTAPE 3



**STEP 4 / ÉTAPE 4**



**STEP 5 / ÉTAPE 5**



**STEP 6 / ÉTAPE 6**

