



ASSEMBLY INSTRUCTION/ INSTRUCTION D'ASSEMBLAGE

1766K-1/1766K-2/1766-3/1766K-3CK

1766K-1 EK / CK Headboard

1766K-2 EK / CK Footboard

1766-3 Queen/EK Side Rail

1766K-3CK Side Rail W/Top Crown

Thank you for purchasing this product. Please take time to read and follow the instructions below. Check that you have all parts and hardware before assembly. Parts apparently missing are often found in the packing materials. If you do not have all the parts listed, have your dealer contact us and they will be sent to you immediately.

Merci d'avoir acheté ce produit. Veuillez lire et suivre les instructions ci-dessous. Vérifiez avant le montage que vous avez toutes les pièces et fixations. Les pièces qui semblent manquer se trouvent souvent dans les matériaux d'emballage. Si vous n'avez pas toutes les pièces de la liste, demandez à votre détaillant et nous vous les enverrons immédiatement.

! It is recommended to install protective pads under all legs and supports to avoid damage or scratches when placing furniture on a wood floor or other hard surface, and to limit indentation and prevent discoloration if placing on carpet.

! Il est recommandé de placer des coussins protecteurs sous tous les pieds et toutes les bases des meubles pour éviter d'endommager ou d'égratigner les planchers en bois ou autres surfaces dures, et pour limiter l'empreinte et empêcher la décoloration quand les meubles reposent sur la moquette.

PART LIST/LISTE DE PIÈCES			
NO:	COMPONENT	SKETCH	Q'TY
A	HEADBOARD PANEL/ TÊTE DE LIT		1PC
B	HEADBOARD LEG (L&R)/PIED		2PCS
C	SIDE RAIL /LONGERONS		2PCS
D	FOOTBOARD/PIED DE LIT		1PC
E	HEADBOARD BOTTOM RAIL		1PC
G	SLAT/LATTE		4PCS
H	SUPPORT LEG		8PCS

HARDWARE LISTS/LISTE DE QUINCAILLERIE				
NO:	DESCRIPTION	SKETCH	SIZE	Q' TY
1	BOLT/BOULON		5/16" x 70mm	2PCS
2	SPRING WASHER/ RONDELLE D' ARRET		5/16" x 10mm	10PCS
3	FLAT WASHER/ RONDELLE PLATE		5/16" x 16mm	10PCS
4	HALF ROUND WASHER		5/16"	10PCS
5	BOLT/BOULON		1/4" x 45mm	8PCS
6	SPRING WASHER/ RONDELLE D' ARRET		1/4" x 10mm	8PCS
7	FLAT WASHER/ RONDELLE PLATE		1/4" x 19mm	8PCS
8	ALLEN KEY/CLE ALLEN		4mm	1PC

* ABOVE HARDWARE ARE PACKED IN 1766K-1 FOR ASSEMBLY

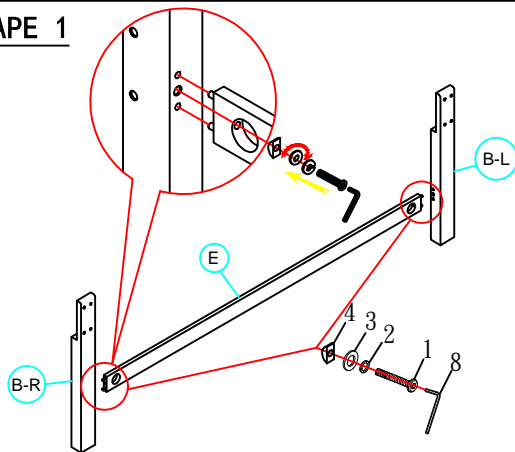
9	SCREW /VIS		#8*1"	8PCS
---	------------	--	-------	------

* ABOVE HARDWARE ARE PACKED IN 1766K-2 FOR ASSEMBLY

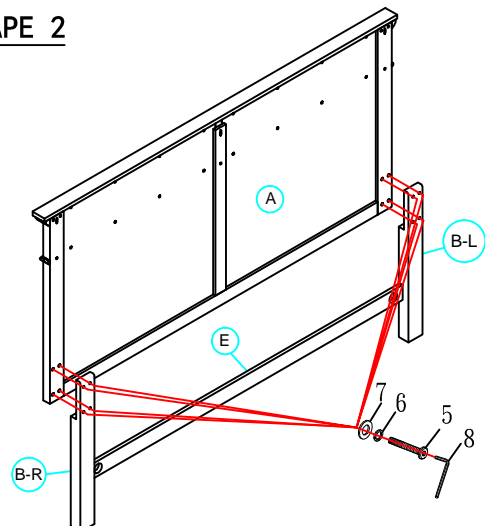
10	BOLT		5/16" * 76mmL	8PCS
11	HEX NUT		5/16"	8PCS
12	HEX WRENCH		5/16"	1PCS

* ABOVE HARDWARE ARE PACKED IN 1766K-3CK FOR ASSEMBLY

STEP-ETAPE 1



STEP-ETAPE 2





ASSEMBLY INSTRUCTION/ INSTRUCTION D'ASSEMBLAGE

1766K-1/1766K-2/1766-3/1766K-3CK

1766K-1 EK / CK Headboard

1766K-2 EK / CK Footboard

1766-3 Queen/EK Side Rail

1766K-3CK Side Rail W/Top Crown

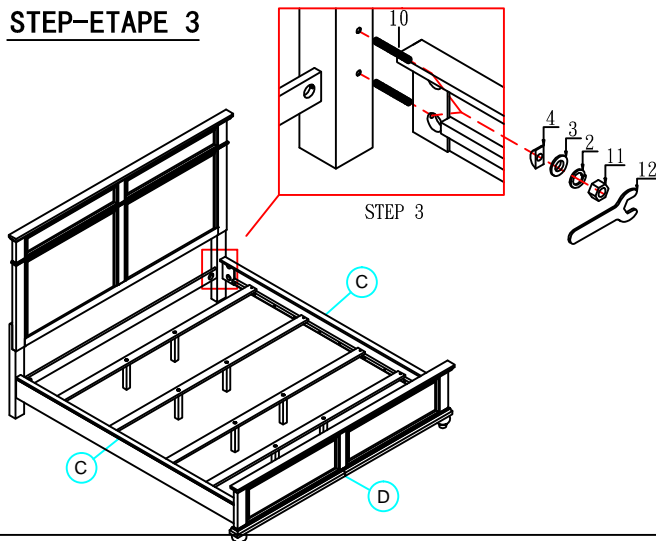
Thank you for purchasing this product. Please take time to read and follow the instructions below. Check that you have all parts and hardware before assembly. Parts apparently missing are often found in the packing materials. If you do not have all the parts listed, have your dealer contact us and they will be sent to you immediately.

Merci d'avoir acheté ce produit. Veuillez lire et suivre les instructions ci-dessous. Vérifiez avant le montage que vous avez toutes les pièces et fixations. Les pièces qui semblent manquer se trouvent souvent dans les matériaux d'emballage. Si vous n'avez pas toutes les pièces de la liste, demandez à votre détaillant et nous vous les enverrons immédiatement.

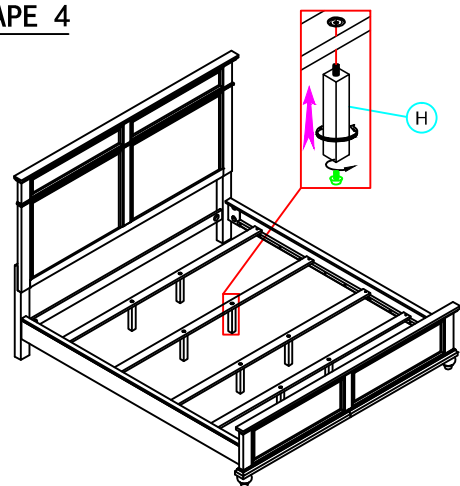
! It is recommended to install protective pads under all legs and supports to avoid damage or scratches when placing furniture on a wood floor or other hard surface, and to limit indentation and prevent discoloration if placing on carpet.

! Il est recommandé de placer des coussins protecteurs sous tous les pieds et toutes les bases des meubles pour éviter d'endommager ou d'égratigner les planchers en bois ou autres surfaces dures, et pour limiter l'empreinte et empêcher la décoloration quand les meubles reposent sur la moquette.

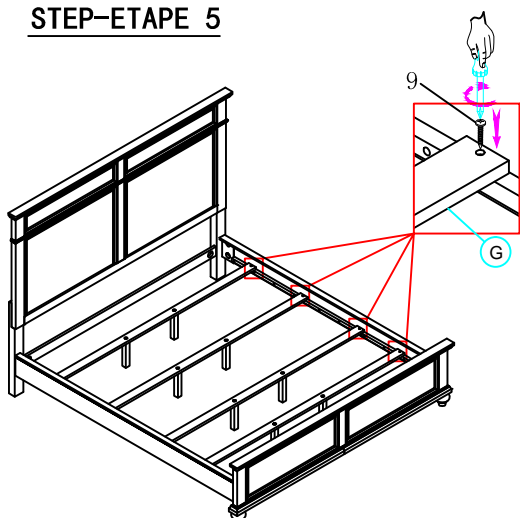
STEP-ETAPE 3



STEP-ETAPE 4



STEP-ETAPE 5



STEP-ETAPE 6

