

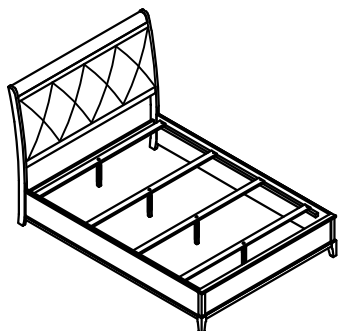


ASSEMBLY INSTRUCTION/ INSTRUCTION D'ASSEMBLAGE

1730F / 1730FWW / 1730FGY-1/2/3 Full Bed / Lit Double
 1730F / 1730FWW / 1730FGY-1 Full Bed Headboard / Tête De Lit
 1730F / 1730FWW / 1730FGY-2 Full Bed Footboard & Slats / Pied De Lit Et Lattes
 1730F / 1730FWW / 1730FGY-3 Full Side Rail & Slat /Longerons De Cotes Et Lattes

Thank you for purchasing this product. Please take time to read and follow the instructions below. Check that you have all parts and hardware before assembly. Parts apparently missing are often found in the packing materials. If you do not have all the parts listed, have your dealer contact us and they will be sent to you immediately.

Merci d'avoir acheté ce produit. Veuillez lire et suivre les instructions ci-dessous. Vérifiez avant le montage que vous avez toutes les pièces et fixations. Les pièces qui semblent manquer se trouvent souvent dans les matériaux d'emballage. Si vous n'avez pas toutes les pièces de la liste, demandez à votre détaillant et nous vous les enverrons immédiatement.



It is recommended to install protective pads under all legs and supports to avoid damage or scratches when placing furniture on a wood floor or other hard surface, and to limit indentation and prevent discoloration if placing on carpet.



Il est recommandé de placer des coussins protecteurs sous tous les pieds et toutes les bases des meubles pour éviter d'endommager ou d'égratigner les planchers en bois ou autres surfaces dures, et pour limiter l'empreinte et empêcher la décoloration quand les meubles reposent sur la moquette.



Hardware may loosen over time. Periodically check to make sure all connections are tight. Re-tighten if necessary.



Le matériel peut se desserrer au fil du temps. Vérifiez périodiquement que toutes les connexions sont serrées. Serrer à nouveau si nécessaire.



Foundation/box spring required, sold separately.



Fondation/sommier tapissier requis, vendu séparément.

1730F/1730FWW/1730FGY-1 HEADBOARD PART LIST / LISTE DE PIÈCES			
NO:	DESCRIPTION	SKETCH	Q'TY
A	Headboard / Tête De Lit		1 PC
B	HB POST (L/R) / Pied (Gauche /Droit)		2 PCS
C	Headboard Cross Bar / Barre Transversale		1 PC

HARDWARE LISTS / LISTE DE QUINCAILLERIE				
NO:	DESCRIPTION	SKETCH	SIZE	Q'TY
1	BOLT / BOULON		1/4"x38mm	8 PCS
2	SPRING WASHER / RONDELLE D' ARRÊT		1/4" x 10mm	8 PCS
3	FLAT WASHER / RONDELLE PLATE		1/4" x 19mm	8 PCS
4	ALLEN KEY / CLÈ ALLEN		M4x 58mm	1 PC

1730F/1730FWW/1730FGY-2 FOOTBOARD PART LIST / LISTE DE PIÈCES			
NO:	DESCRIPTION	SKETCH	Q'TY
D	Footboard / Pied De Lit		1 PC
E	Slats / Lattes		4PC
F	Support Legs / Support Pour Transverses		4 PCS

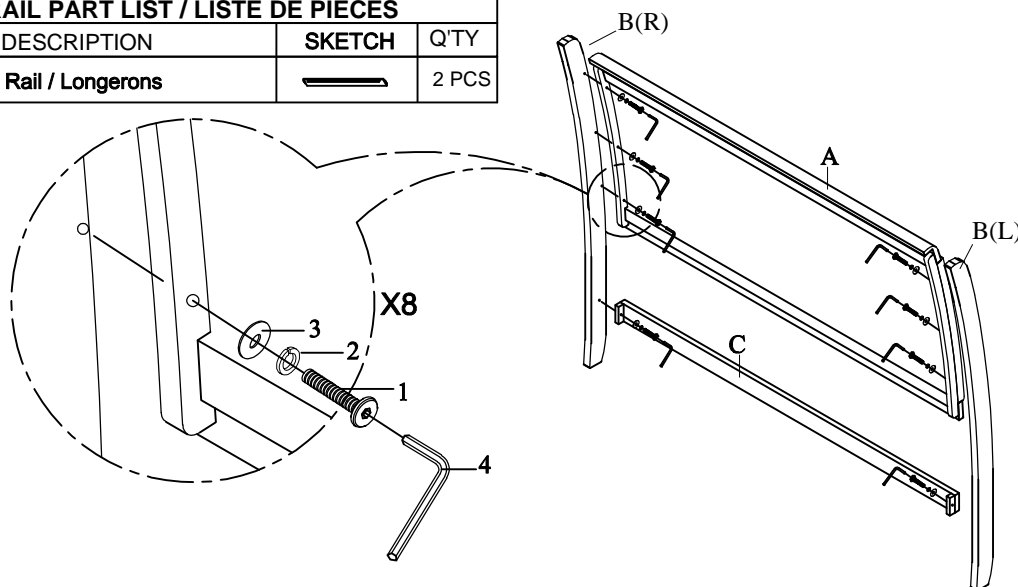
**ABOVE HARDWARE ARE PACKED IN 1730F-1/1730FGY-1/1730FWW-1 FOR ASSEMBLY

HARDWARE LISTS / LISTE DE QUINCAILLERIE				
NO:	DESCRIPTION	SKETCH	SIZE	Q'TY
5	SCREW / VIS		Ø4x30mm	8 PCS

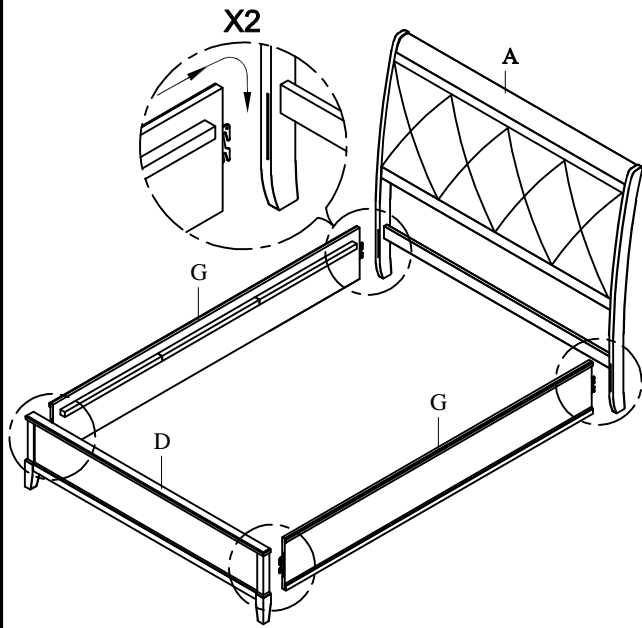
**ABOVE HARDWARE ARE PACKED IN 1730F-2 / 1730FGY-2/1730FWW-2 FOR ASSEMBLY

1730F/1730FWW/1730FGY-3 SIDE RAIL PART LIST / LISTE DE PIÈCES			
NO:	DESCRIPTION	SKETCH	Q'TY
G	Side Rail / Longerons		2 PCS

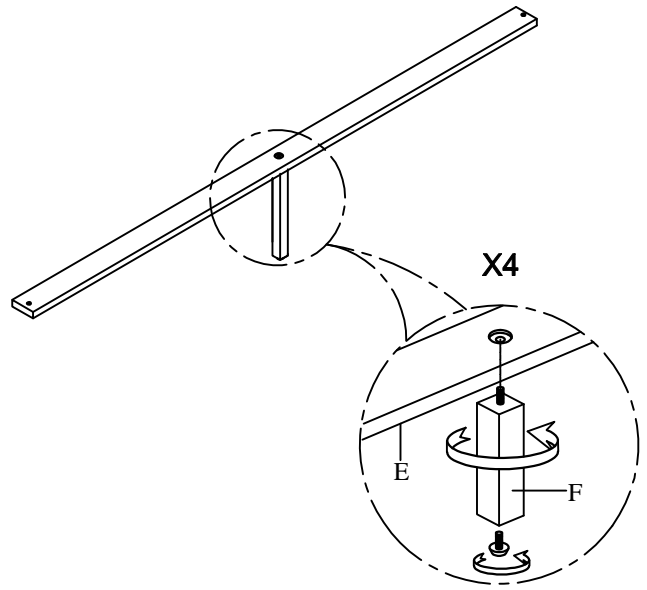
STEP 1
ÉTAPE 1



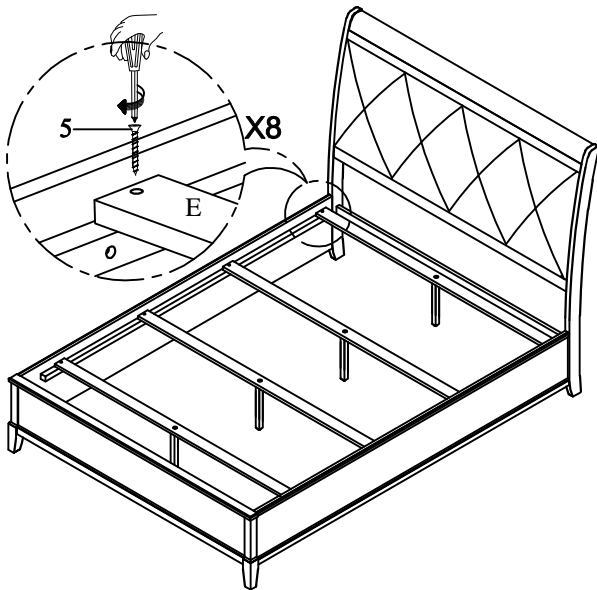
STEP 2
ÉTAPE 2



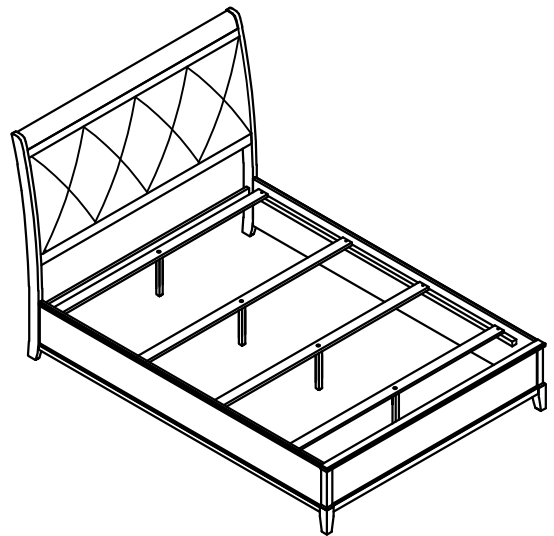
STEP 3
ÉTAPE 3



STEP 4
ÉTAPE 4



STEP 5
ÉTAPE 5



Completed
Complété

** DO NOT TIGHTEN BOLTS UNTIL COMPLETELY ASSEMBLED .
** NE PAS SERRER LES BOULONS JUSQU'À CE QUE LE MONTAGE SOIT COMPLÈTMENT TERMINÉ