



Thank you for purchasing this product from Mazin Furniture. Please take the time to read and follow the instructions below. Check that you have all parts and hardware before assembly. Parts apparently missing are often found in the packing materials. If you do not have all the parts listed, have your dealer contact us and they will be sent to you immediately.

Merci d'avoir acheté ce produit de Mazin Furniture. Veuillez lire et suivre les instructions ci-dessous. Vérifiez avant le montage que vous avez toutes les pièces et fixations. Les pièces qui semblent manquer se trouvent souvent dans les matériaux d'emballage. Si vous n'avez pas toutes les pièces de la liste, demandez à votre détaillant et nous vous les enverrons immédiatement.

PART LIST / LISTE DE PIÈCES

1	Dresser / Bureau	1pc
2	Bun foot / Pied	4pcs
3	Middle support leg / Support pied	1pc
4	Mirror / Miroir	1pc
5	Mirror support / Miroir support	2pcs

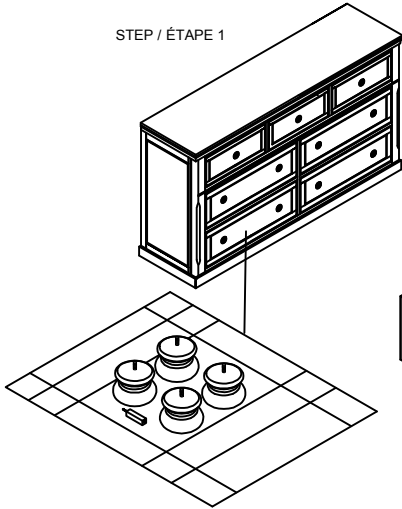
ANTI-TIPPING HARDWARE PACK
ANTI-BASCULEMENT DE QUINCAILLERIE DE PIÈCES

A		Bracket / Équerre	2pcs
B		Tie wrap / Bande de sécurité	1pc
C		Long screw / Vis 6#x1-1/2"L	1pc
D		Short screw / Vis 6#x3/4"L	1pc

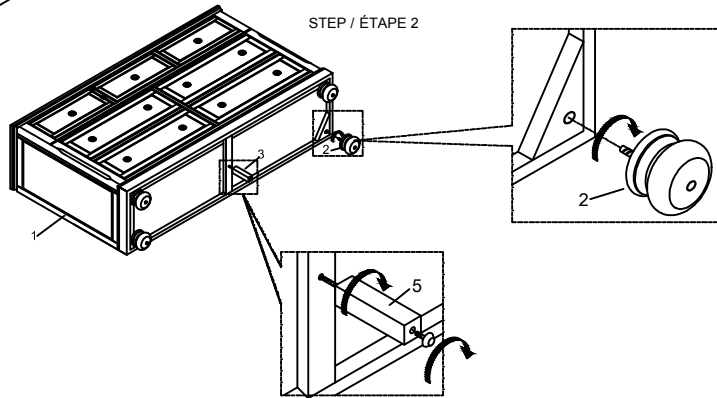
HARDWARE LIST IN -6 / LISTE DE QUINCAILLERIE -6

E		Bolt / Boulon Ø1/4"x1-1/4"L	8pcs
F		Spring washer / Rondelle d'arrêt Ø1/2"xØ1/4"	8pcs
G		Flat washer / Rondelle plate Ø3/4"xØ1/4"	8pcs
H		Allen key / Clé allen 1/4"	1pc

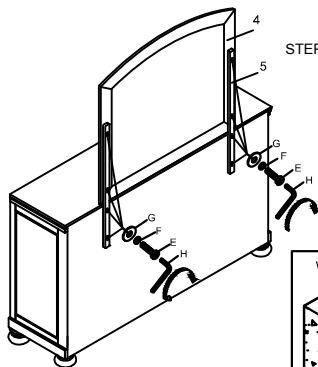
STEP / ÉTAPE 1



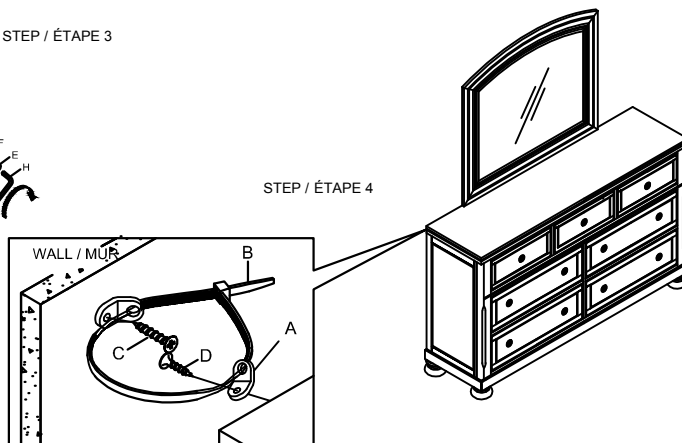
STEP / ÉTAPE 2



STEP / ÉTAPE 3



STEP / ÉTAPE 4



DO NOT TIGHTEN BOLTS UNTIL COMPLETELY ASSEMBLED.
NE PAS SERRER LES BOULONS JUSQU'À CE QUE LE MONTAGE SOIT COMPLÈTMENT TERMINÉ



It is recommended to install protective pads under all legs and supports to avoid damage or scratches when placing furniture on a wood floor or other hard surface, and to limit indentation and prevent discoloration if placing on carpet.



Il est recommandé de placer des coussins protecteurs sous tous les pieds et toutes les bases des meubles pour éviter d'endommager ou d'égratigner les planchers en bois ou autres surfaces dures, et pour limiter l'empreinte et empêcher la décoloration quand les meubles reposent sur la moquette.