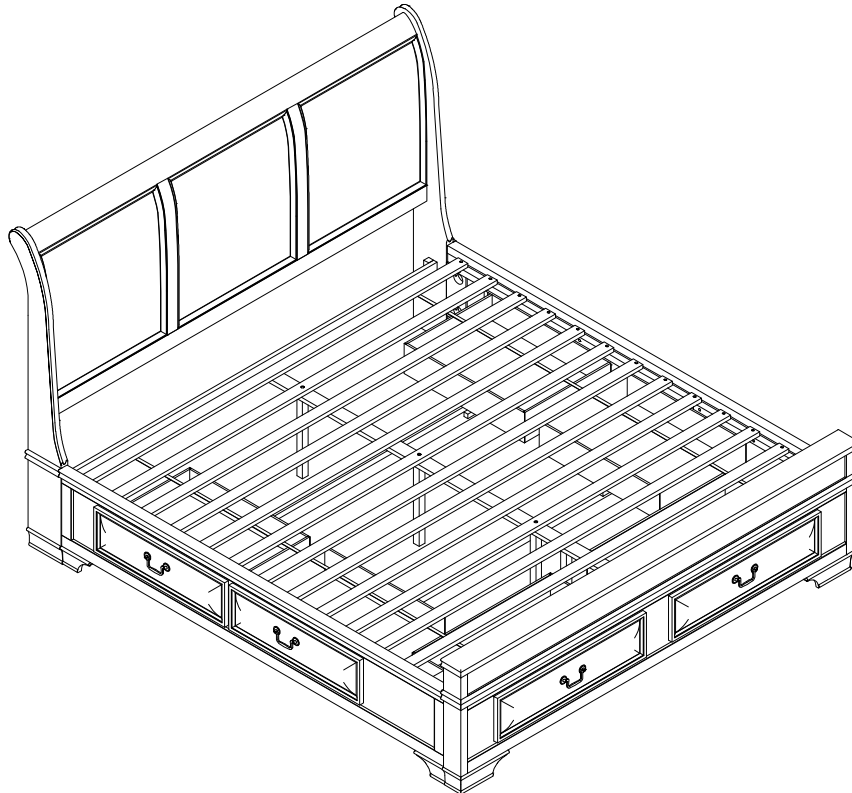




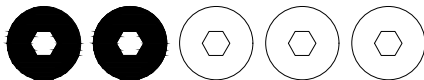
ASSEMBLY INSTRUCTION

Instruction D'Assemblage

Item No: 1701 Queen Bed / Lit de la reine



EASY/
FACILE



DIFFICULT/
DIFFICILE

***2 Persons recommended /
*2 Personnes recommandées**

ASSEMBLY RATING

The Assembly Rating is a 5-point system that shows the degree of effort needed in assembling a specific product (with 1 being easy and 5 being relatively difficult). For some products, two persons are recommended.

DIFFICULTÉ D'ASSEMBLAGE

Le code de montage est un système de 5 points qui montre le degré d'effort nécessaire pour assembler un produit spécifique (1 étant facile et 5 étant relativement difficiles). Pour certains produits, deux personnes sont recommandés.

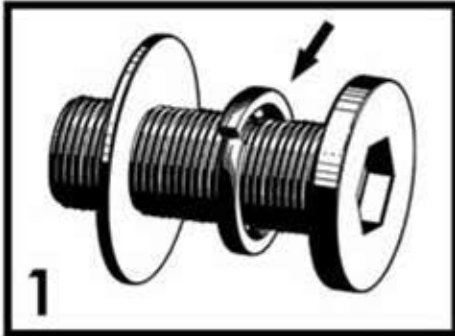
DO NOT TIGHTEN SCREWS UNTIL EACH STEP IS COMPLETED
NE PAS SERRER LES VIS JUSQU'À CE QUE CHAQUE ÉTAPE EST TERMINÉ

**** IMPORTANT ****

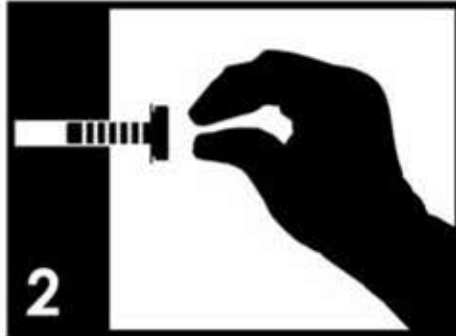
MUST READ BEFORE ASSEMBLY!

FOR YOUR FURNITURE TO LAST, CORRECT ASSEMBLY AND PROPER MAINTENANCE ARE NECESSARY. PLEASE FOLLOW THE INFORMATION PROVIDED BELOW TO FULLY ENJOY YOUR FURNITURE.

BASIC ASSEMBLY TECHNIQUES



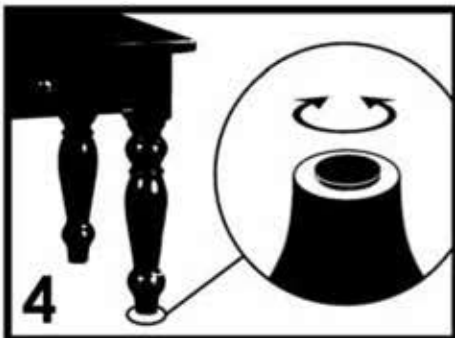
1 Before attaching each of the screws, make sure that the **smaller lock washer is between** the larger washer and the head of the screw.



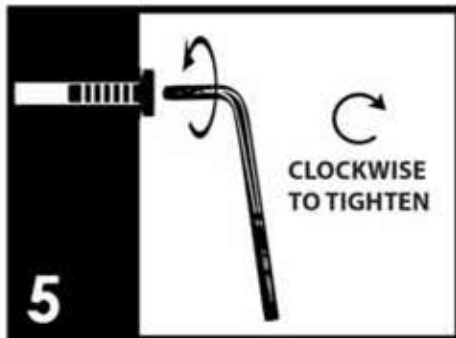
2 Position each part correctly and insert all screws into their respective holes. Then, **hand-tighten** only until 70% tight. Complete tightening with the tools will come at a later step.



3 Make sure the furniture rests on a **flat and level surface** with each leg evenly touching the ground. Use a soft blanket or carpet underneath when turning the piece on its side.



4 Some furniture come with optional **height adjustment knobs** underneath each leg. Turn this knob counterclockwise to raise the leg level or clockwise to lower the leg level.



5 Finally, make sure all parts are properly aligned then use the included **tools** to completely tighten the screws. Your furniture is now ready for use.



6 Store the **tools** for later maintenance. Tighten the screws again **after two (2) weeks**, and then at least **once every six (6) months** after that.

IT IS THE USER'S RESPONSIBILITY TO MAINTAIN THE FURNITURE. THE SCREWS MAY LOOSEN OVER TIME AND CAUSE THE FURNITURE TO BE WOBBLY AND UNABLE TO SUPPORT ITS INTENDED WEIGHT CAPACITY. THIS CAN LEAD TO COLLAPSE AND CAN CAUSE SERIOUS INJURY.



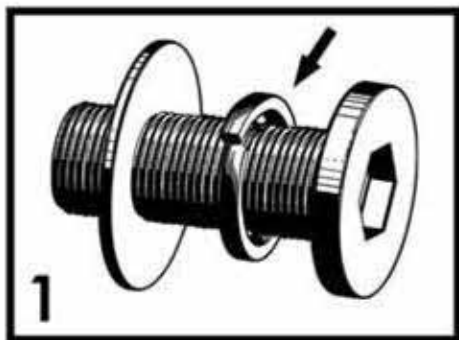
FAILURE TO FOLLOW THE GUIDELINES ABOVE MAY RESULT IN INJURY AND/OR PROPERTY DAMAGE.

**** IMPORTANT ****

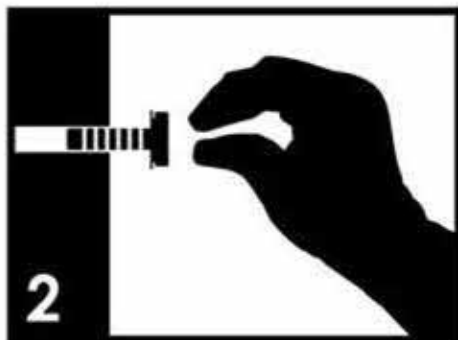
DEVEZ LIRE AVANT ASSEMBLAGE!

POUR QUE VOTRE MEUBLE DURE LONGTEMPS, IL EST IMPORTANT DE L'ASSEMBLER ET DE L'ENTREtenir CORRECTEMENT. POUR PROFITER PLEINEMENT DE VOTRE MEUBLE, VEUILLEZ SUIVRE LES INDICATIONS CI-DESSOUS.

ASSEMBLAGE



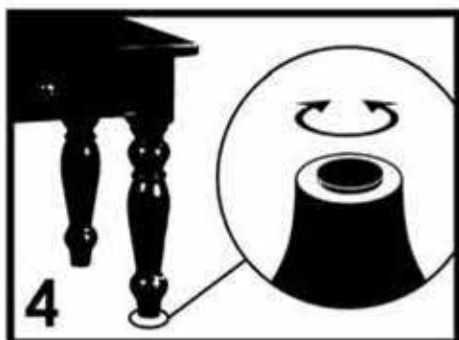
1 Avant de serrer chacune des vis, assurez-vous que la petite rondelle de blocage se trouve en la rondelle plus large et la tête de la vis.



2 Positionnez correctement chacune des pièces et insérez les vis dans leurs orifices respectifs. Puis serrez à la main seulement jusqu'à 70 %. Resserrement complète avec les outils viendrez à une étape ultérieure.



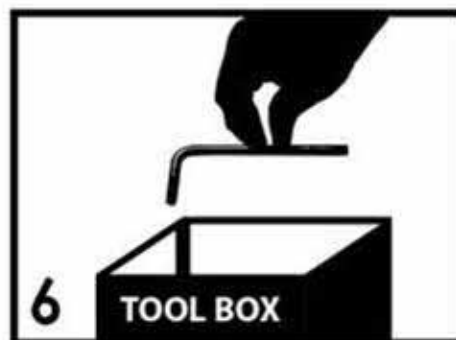
3 Assurez-vous que le meuble repose sur une surface plane et à niveau, que chaque pied touche au sol. Utilisez une couverture douce ou un tapis en dessous en tournant la pièce sur le côté.



4 Certains meubles sont dotés d'une vis de réglage de la hauteur sous chaque pied. Tournez ce bouton vers la gauche pour augmenter le niveau du pied ou dans le sens horaire pour abaisser le niveau du pied.



5 Une fois que vous êtes assuré que chaque pièce est alignée correctement, utilisez les outils inclus pour bien serrer toutes les vis. Vous pouvez maintenant utiliser votre meuble.

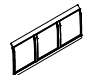


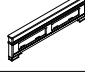
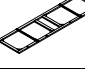
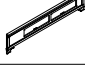

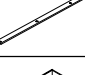
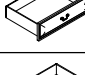

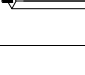

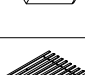
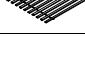









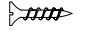




6 Rangez les outils pour réutiliser plus tard, pour effectuer l'entretien de votre meuble. Après deux (2) semaines d'utilisation, serrez de nouveau les vis; serrez-les ensuite au moins une fois tous les six (6) mois.

L'UTILISATEUR À LA RESPONSABILITÉ DE FAIRE L'ENTRETIEN DE SON MEUBLE. AVEC LE TEMPS, LES VIS PEUVENT SE DESSERRER; LE MEUBLE PEUT DEVENIR BANCAL ET NE PAS POUVOIR SUPPORTER SA CHARGE NOMINALE. CETTE SITUATION PEUT CAUSER UNE CHUTE ET DES BLESSURES GRAVES.

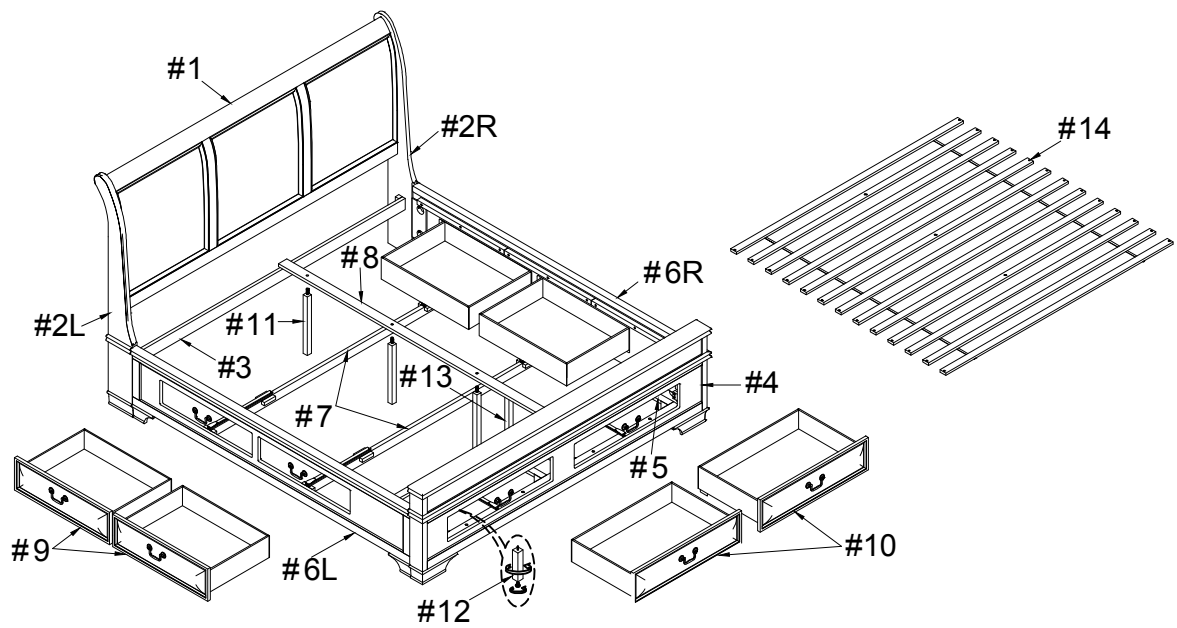


LE FAIT DE NE PAS RESPECTER LES CONSIGNES CI-DESSUS PEUT ENTRAÎNER DES BLESSURES OU DES DOMMAGES.

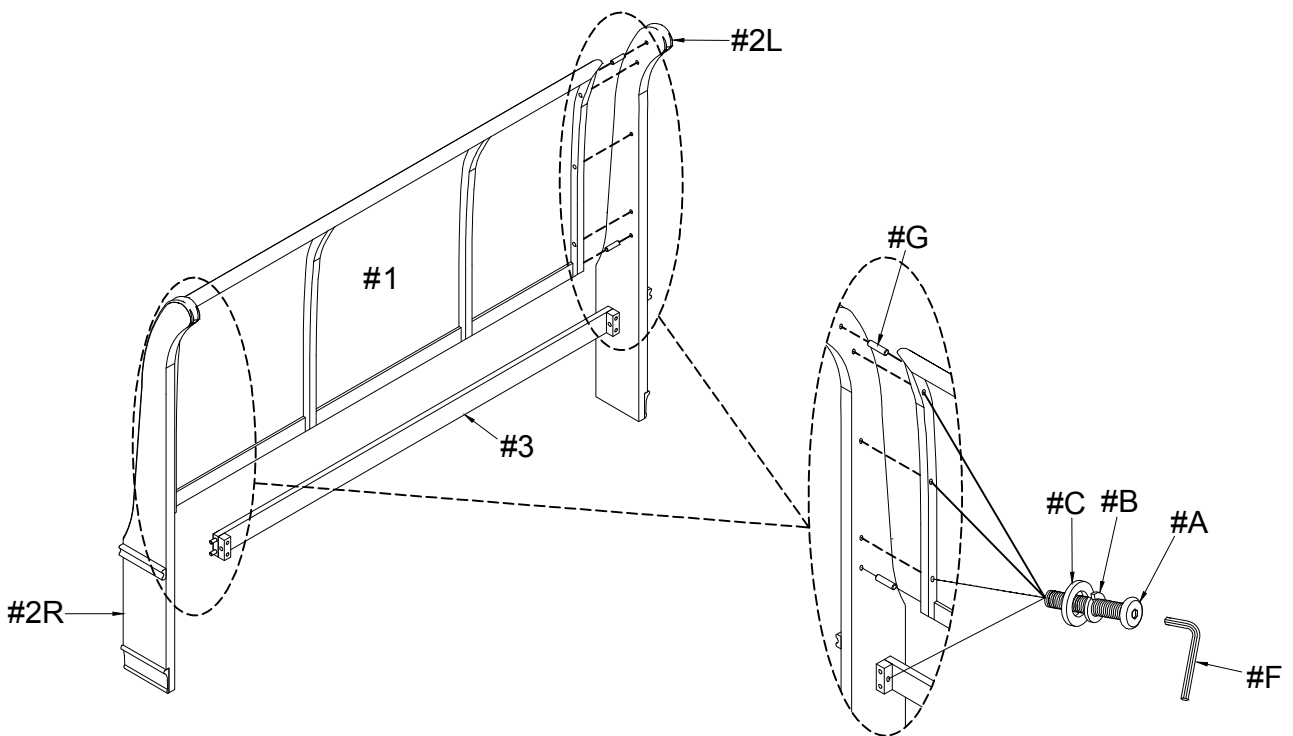
PARTS IDENTIFICATION / identification des pieces			
NO	Shape / FORME	Specification / CARACTÉRISTIQUES	Quantity / QTÉ
#1		Headboard Panel Panneau De Chevet	1PC
#2		Headboard Leg (L&R) Panneau De Chevet Pied	2PCS
#3		Headboard Support Montures Pied De Chevet À	1PC
#4		Storage Footboard Panneau De Pied	1PC
#5		Bottom Frame for drawer of FB Cadre Inférieur	1PC
#6		Side Rail (L&R) Montures	2PCS
#7		Drawer Support Rail Rail De Support De Tiroir	2PCS
#8		Center Support Rail Centrer La Barre De Soutien	1PC
#9		Drawer for Side rail Tiroir	4PCS
#10		Drawer for Footboard Tiroir	2PCS
#11		Long support leg 362x29x29mm Jambe De Soutien	3PCS
#12		Short support leg 145x29x29mm Jambe De Soutien	2PCS
#13		Storage Support Leg 195x29x29mm Jambe De Soutien	1PC
#14		Bed Slat (13pcs) Latte	1SET

HARDWARE LIST/Liste du matériel			
NO	Shape/FORME	Specification/CARACTÉRISTIQUES	Quantity/QTÉ
#A		Bolt Ø5/16" x 1-3/4" Boulon Ø5/16" x 1-3/4"	8PCS
#B		Lock Washer Ø5/16" Rondelle d'arrêt Ø5/16"	8PCS
#C		Flat Washer Ø5/16" Rondelle plate Ø5/16"	8PCS
#D		Bolt Ø1/4" x 1-1/2" Boulon Ø1/4" x 1-1/2"	4PCS
#E		Flat Washer Ø1/4" Rondelle plate Ø1/4"	4PCS
#F		Allen Wrench M4 Clé allen M4	1PC
#G		Wooden Dowel Ø10 x 40mm Goujon Ø10 x 40mm	4PCS
#H		Screw #8 x 1-1/4" Vis #8 x 1-1/4"	30PCS
#I		Threaded Stud Ø5/16"x3-1/2" Goujon fileté Ø5/16"x3-1/2"	8PCS
#J		Half Moon Ø5/16" Demi Lune Ø5/16"	8PCS
#K		Hex nut Ø5/16" Écrou Hexagonal Ø5/16"	8PCS
#L		Wrench 12mm Clé 12mm	1PC

DO NOT TIGHTEN SCREWS UNTIL EACH STEP IS COMPLETED
NE PAS SERRER LES VIS JUSQU'À CE QUE CHAQUE ÉTAPE EST TERMINÉ

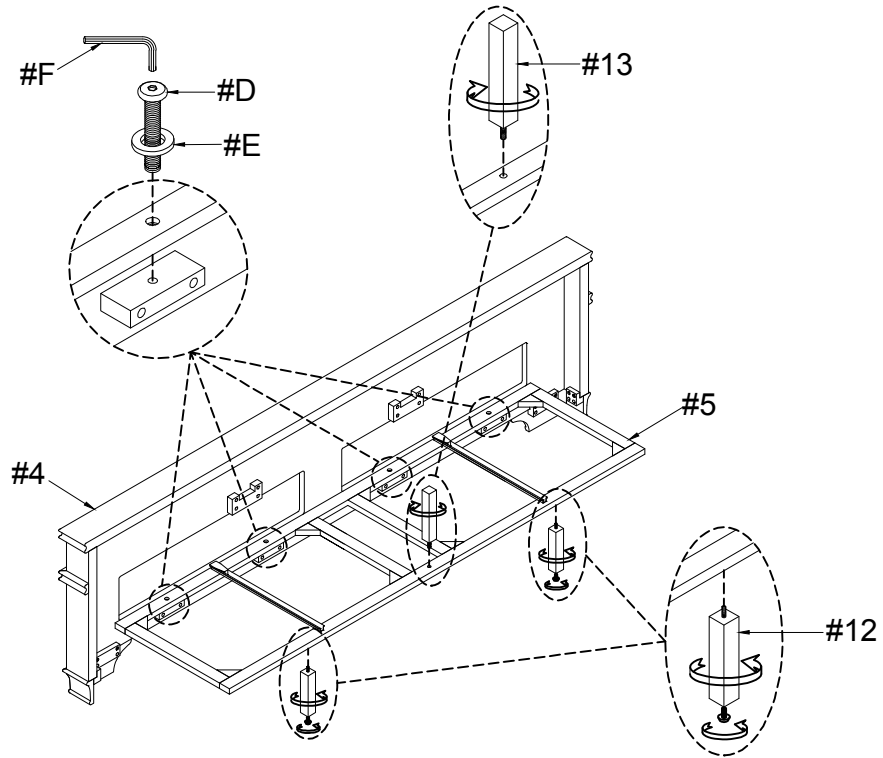


STEP 1
ÉTAPE 1

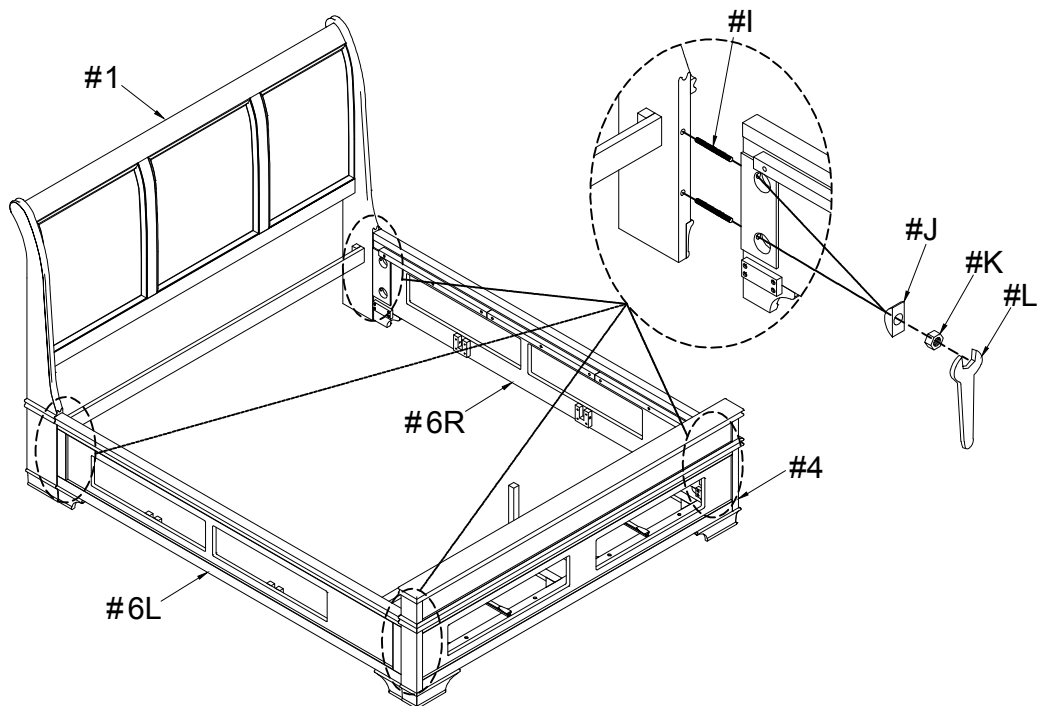


DO NOT TIGHTEN SCREWS UNTIL EACH STEP IS COMPLETED
NE PAS SERRER LES VIS JUSQU'À CE QUE CHAQUE ÉTAPE EST TERMINÉ

STEP 2
ÉTAPE 2

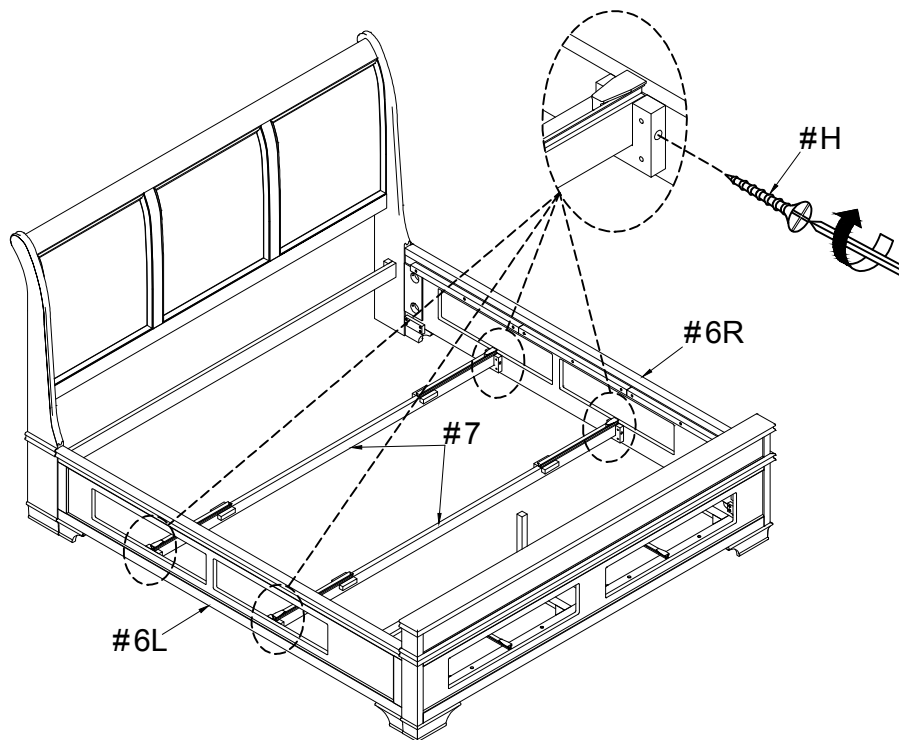


STEP 3
ÉTAPE 3

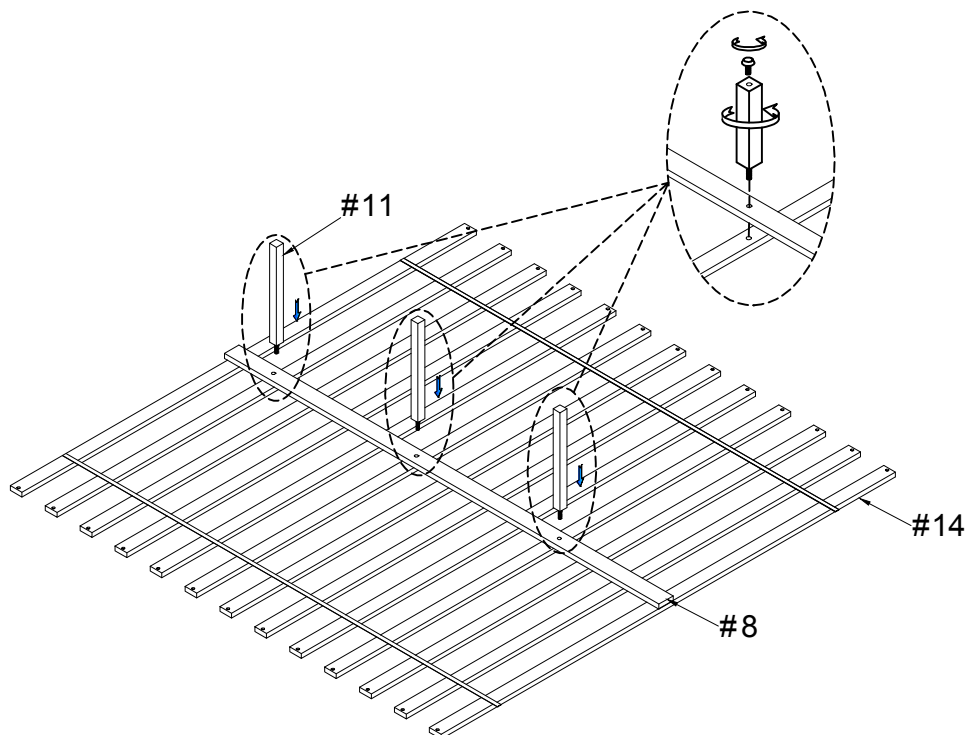


DO NOT TIGHTEN SCREWS UNTIL EACH STEP IS COMPLETED
NE PAS SERRER LES VIS JUSQU'À CE QUE CHAQUE ÉTAPE EST TERMINÉ

STEP 4
ÉTAPE 4

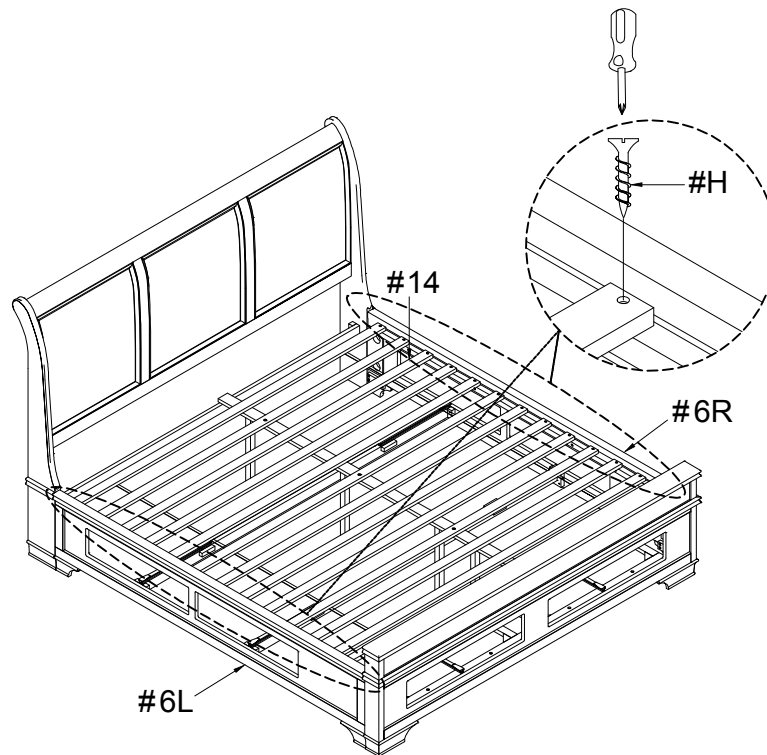


STEP 5
ÉTAPE 5

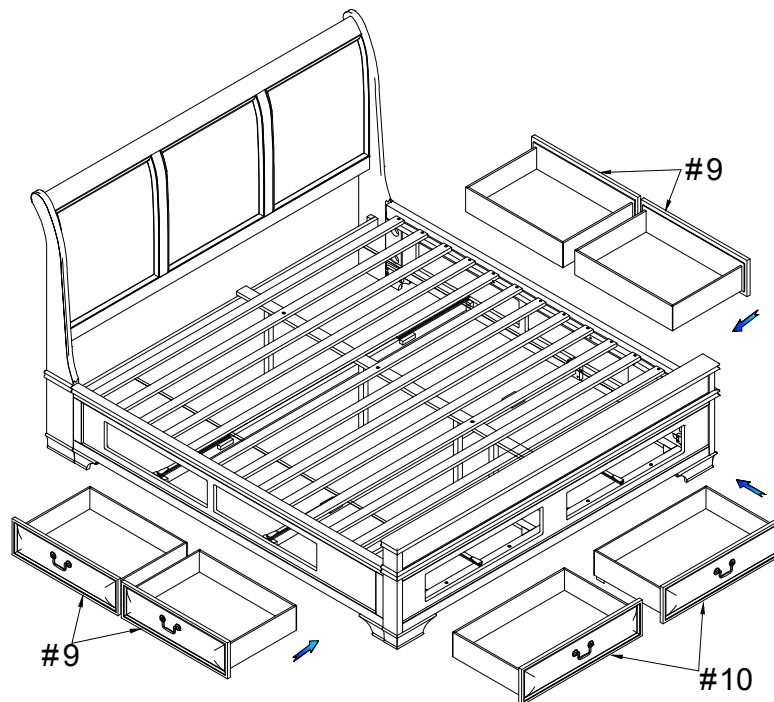


DO NOT TIGHTEN SCREWS UNTIL EACH STEP IS COMPLETED
NE PAS SERRER LES VIS JUSQU'À CE QUE CHAQUE ÉTAPE EST TERMINÉ

STEP 6
ÉTAPE 6

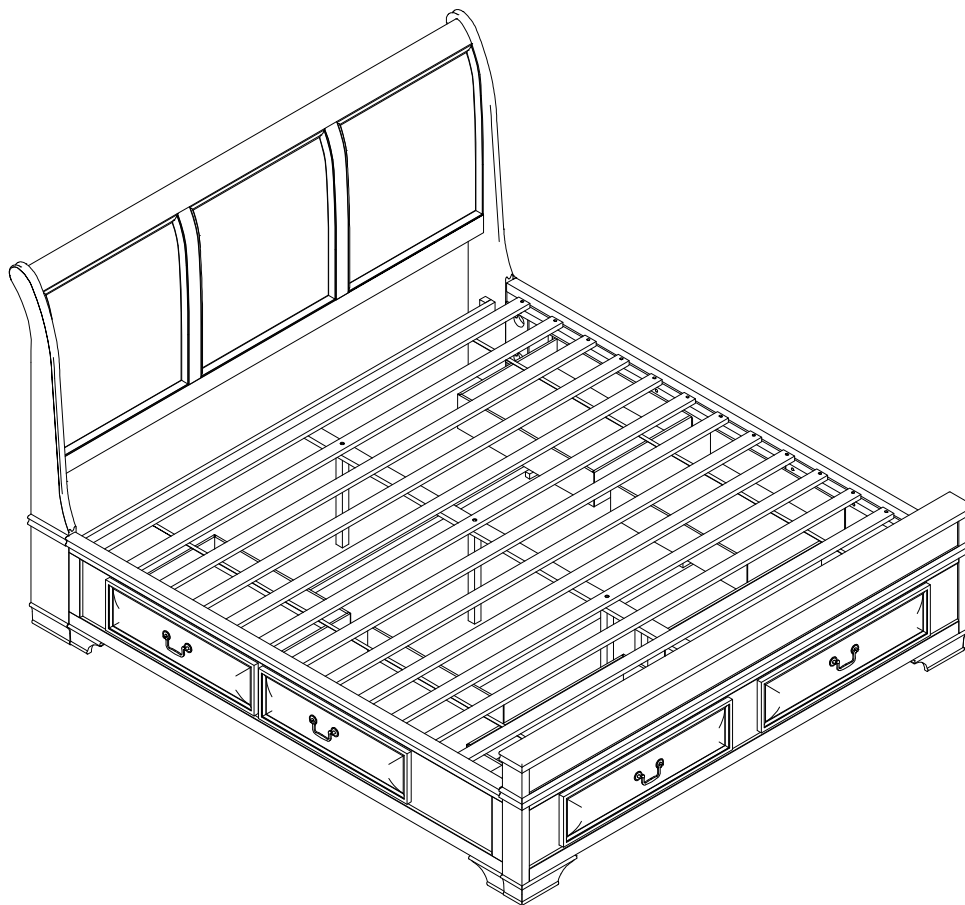


STEP 7
ÉTAPE 7



DO NOT TIGHTEN SCREWS UNTIL EACH STEP IS COMPLETED
NE PAS SERRER LES VIS JUSQU'À CE QUE CHAQUE ÉTAPE EST TERMINÉ

STEP 8
ÉTAPE 8



- ▲ It is recommended to install protective pads under all legs and supports to avoid damage or scratches when placing furniture on a wood floor or other hard surface, and to limit indentation and prevent discoloration if placing on carpet.
- ▲ Il est recommandé de placer des coussins protecteurs sous tous les pieds et toutes les bases des meubles pour éviter d'endommager ou d'égratigner les planchers en bols ou autres surfaces dures, et pour limiter l'empreinte et empêcher la décoloration quand les meubles reposent sur la moquette.

DO NOT TIGHTEN SCREWS UNTIL EACH STEP IS COMPLETED
NE PAS SERRER LES VIS JUSQU'À CE QUE CHAQUE ÉTAPE EST TERMINÉ