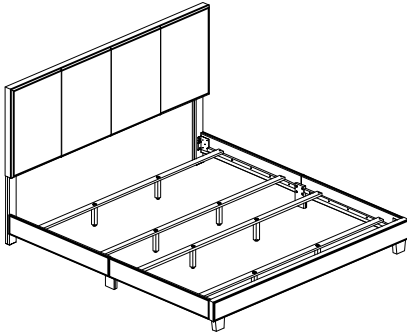




H O M E E L E G A N C E

ASSEMBLY INSTRUCTION INSTRUCTIONS D'ASSEMBLAGE

ITEM NO : 1660BK / 1660BUE-1EK KING BED / GRAN LIT



Thank you for purchasing the product. Please take time to read and follow the instruction below. Check that you have all parts and hardware before assembly. Parts apparently missing are often found in the packing materials. If you do not have all the parts listed, have your dealer contact us and they will be sent to you immediately.

Merci d'avoir acheté ce produit. Veuillez lire et suivre les instructions ci-dessous. Vérifiez avant le montage que vous avez toutes les pièces et fixations. Les pièces qui semblent manquer se trouvent souvent dans les matériaux d'emballage. Si vous n'avez pas toutes les pièces de la liste, demandez à votre détaillant et nous vous les enverrons immédiatement.



It is recommended to install protective pads under all legs and supports to avoid damage or scratches when placing furniture on a wood floor or other hard surface, and to limit indentation and prevent discoloration if placing on carpet.



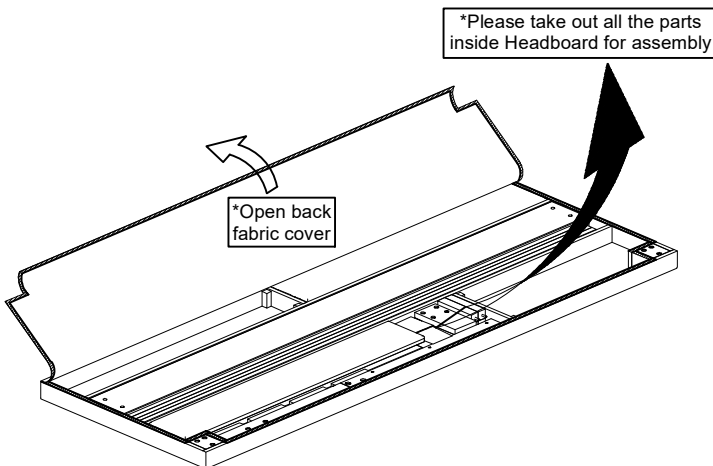
Il est recommandé de placer des coussins protecteurs sous tous les pieds et toutes les bases des meubles pour éviter d'endommager ou d'égratigner les planchers en bois ou autres surfaces dures, et pour limiter l'empreinte et empêcher la décoloration quand les meubles reposent sur la moquette.

PART LIST / LISTE DE PIÈCES		
NO	DESCRIPTION	QTY/PCS
1	HEADBOARD / TÊTE DE LIT	1 PC
2	HEADBOARD LEG - LEFT / PIED GAUCHE	1 PC
3	HEADBOARD LEG - RIGHT / PIED DROITE	1 PC
4	FOOTBOARD / PIED DE LIT	1 PC
5	SIDE RAIL - LEFT / LONGERON GAUCHE	2 PCS
6	SIDE RAIL - RIGHT / LONGERON DROITE	2 PCS
7	SIDE RAIL SUPPORT LEG / PIED SUPPORT DE LONGERON	2 PCS
8	SLAT / LATTES	4 PCS
9	SUPPORT LEG / SUPPORT POUR TRANSVERSE	8 PCS

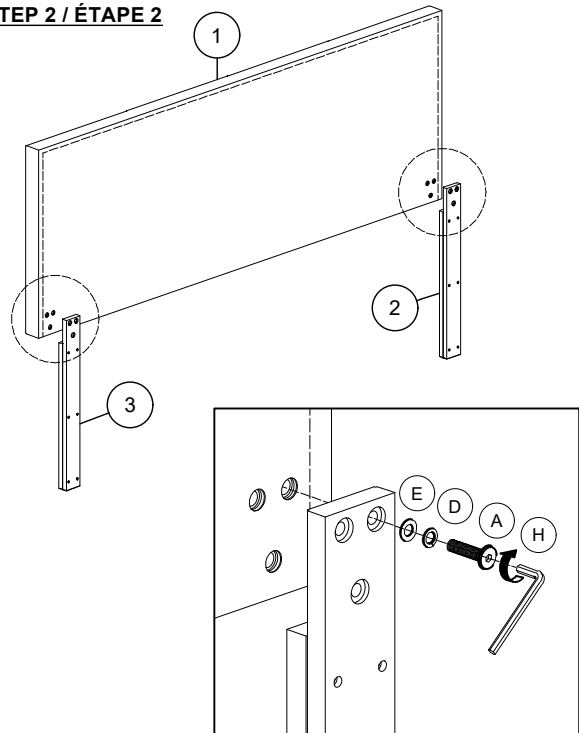
HARDWARE LIST / LISTE DE QUINCAILLERIE		
NO	DESCRIPTION	QTY/PCS
A	JCBB BOLT / BOULON M8 x 1.25 x 35mm	6 PCS
B	JCBB BOLT / BOULON M8 x 1.25 x 25mm	8 PCS
C	JCBC BOLT / BOULON M6 x 1.0 x 25mm	8 PCS
D	SPRING WASHER / RONDELLE D'ARRÊT 5/16" x 23/64" x 33/64" x 0.04"	14 PCS
E	FLAT WASHER / RONDELLE PLATE 5/16" x 23/64" x 5/8" x 0.06"	14 PCS
F	SPRING WASHER / RONDELLE D'ARRÊT 1/4" x 9/32" x 15/32" x 0.04"	8 PCS
G	FLAT WASHER / RONDELLE PLATE 1/4" x 9/32" x 33/64" x 0.04"	8 PCS
H	ALLEN KEY / CLE' ALLEN M5 x 65mm	1 PC
I	ALLEN KEY / CLE' ALLEN M4 x 60mm	1 PC
J	CSK SCREW / VIS M4 x 32mm	8 PCS
K	PAN HEAD SCREW / VIS M4 x 45mm	4 PCS
L	FOOTBOARD LEG	2 PCS

NOTE : YOU WILL ALSO NEED A PHILIP SCREWDRIVER (NOT PROVIDED)

STEP 1 / ÉTAPE 1



STEP 2 / ÉTAPE 2



DO NOT TIGHTEN BOLTS UNTIL COMPLETELY ASSEMBLED.
NE PAS SERRER LES BOULONS JUSQU'À CE QUE LE MONTAGE SOIT COMPLETMENT TERMINE

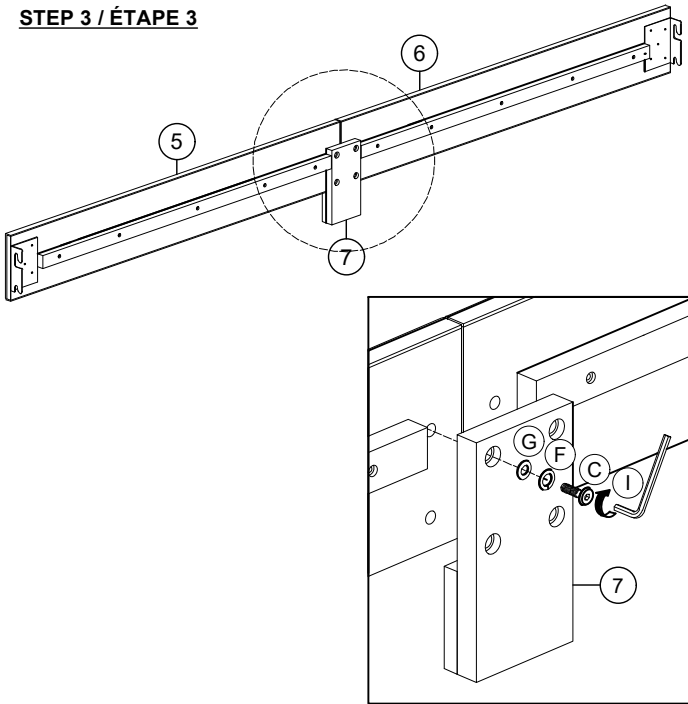


ASSEMBLY INSTRUCTION INSTRUCTIONS D'ASSEMBLAGE

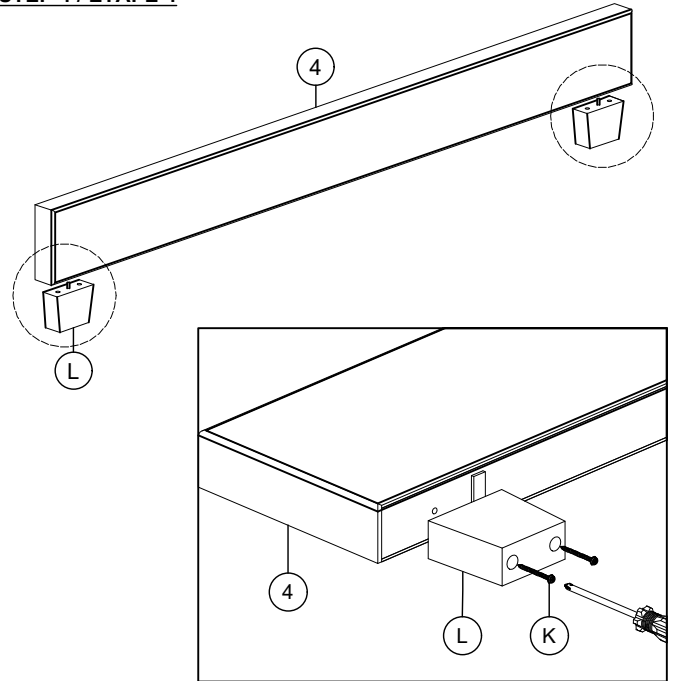
H O M E E L E G A N C E

ITEM NO : 1660BK / 1660BUE-1EK KING BED / GRAN LIT

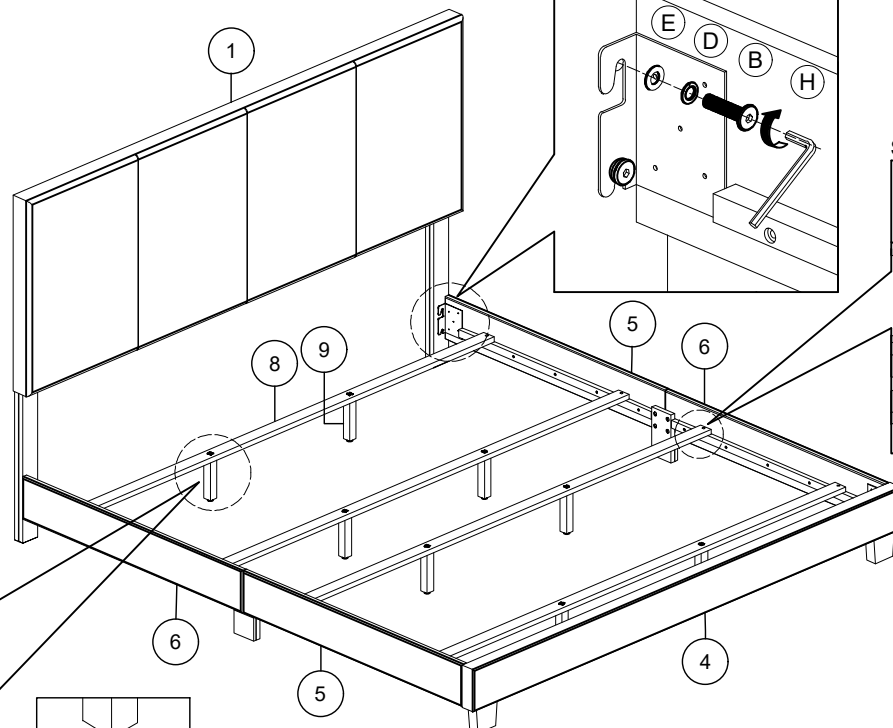
STEP 3 / ÉTAPE 3



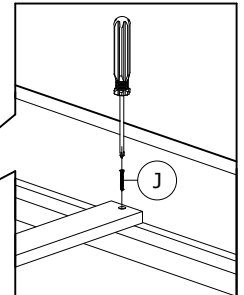
STEP 4 / ÉTAPE 4



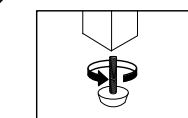
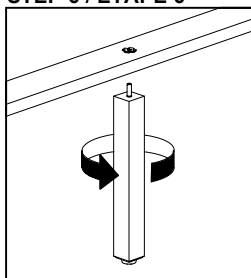
STEP 5 / ÉTAPE 5



STEP 7 / ÉTAPE 7



STEP 6 / ÉTAPE 6



Note : Adjust leveller to stabilize

**DO NOT TIGHTEN BOLTS UNTIL COMPLETELY ASSEMBLED.
NE PAS SERRER LES BOULONS JUSQU'À CE QUE LE MONTAGE SOIT COMPLÈTMENT TERMINÉ**