

ASSEMBLY INSTRUCTION INSTRUCTION DE MONTAGE

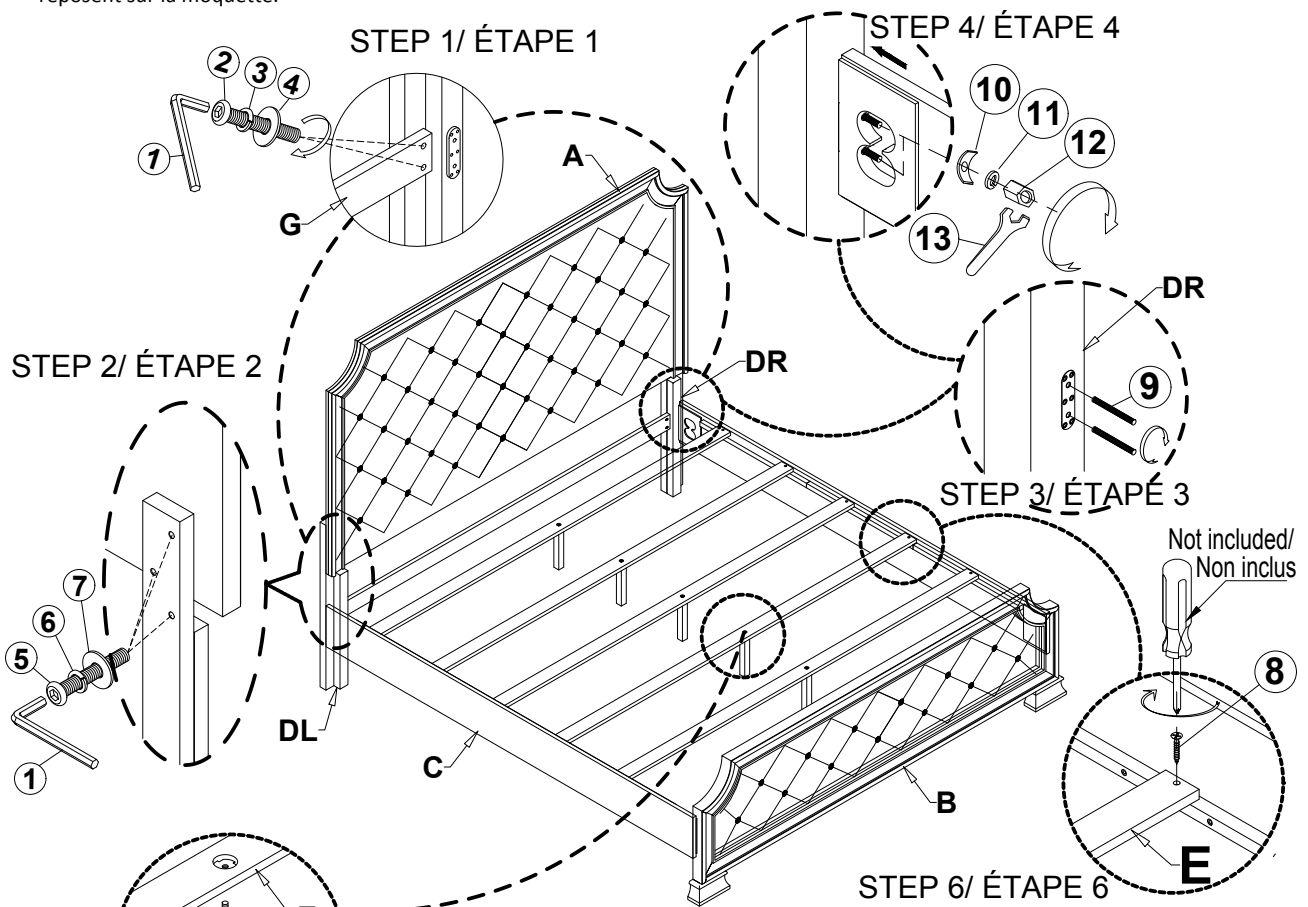
ITEM NO :1646 QUEEN BED/ GRAND LIT
 1646-1 (1/3)QUEEN HEADBOARD W/ UPH PU INSERT PANEL
 TÊTE DE LIT- GRAND LIT
 1646-2 (2/3)QUEEN FOOTBOARD W/ UPH PU INSERT PANEL, SLATS & SUPPORT LEGS
 PIED DE LIT/ LATTES ET SUPPORT DE LATTES- GRAND LIT
 1646-3 (3/3)QUEEN/ EK SIDE RAILS
 LONGERONS DE COÂTEÛS –GRAND LIT/ TRES GRAND LIT

Thank you for purchasing this product. Please take time to read and follow the instructions below. Check that you have all parts and hardware before assembly. Parts apparently missing are often found in the packing materials. If you do not have all the parts listed, have your dealer contact us and they will be sent to you immediately.

! It is recommended to install protective pads under all legs and supports to avoid damage or scratches when placing furniture on a wood floor or other hard surface, and to limit indentation and prevent discoloration if placing on carpet.

Merci d'avoir acheté ce produit de qualité. Vérifiez avant le montage que vous avez toutes les pièces et fixations. Les pièces qui semblent manquer se trouvent souvent dans les matériaux d'emballage. Si vous n'avez pas toutes les pièces de la liste, demandez à votre détaillant et nous vous les enverrons immédiatement.

! Il est recommandé de placer des coussins protecteurs sous tous les pieds et toutes les bases des meubles pour éviter d'endommager ou d'égratigner les planchers en bois ou autres surfaces dures, et pour limiter l'empreinte et empêcher la décoloration quand les meubles reposent sur la moquette.



Leveler/ Niveleur

STEP 5/ ÉTAPE 5

PART LIST/ LISTE DE PIÉCES	
A	QUEEN HEADBOARD/ TÊTE DE LIT- GRAND LIT 1 pc
B	QUEEN FOOTBOARD/ PIED DE LIT- GRAND LIT 1 pc
C	SIDE RAIL/ LONGERONS 2 pcs
D	HEADBOARD POST (LSF & RSF)/ PIED GAUCHE 1/1 pc
E	SLAT/ LATTES 5 pcs
F	SUPPORT LEG/ SUPPORT POUR TRANSVERSES 10 pcs
G	CROSS BAR/ BARRE TRANSVERSALE 1 pc

HARDWARE LIST/ LISTE DE QUINCAILLERIE			
1		ALLEN KEY/ CLÉ ALLEN	L57 x 4mm 1 pc
2		BOLT/ BOULON	1/4" x 1-1/2" 4pcs
3		LOCK WASHER/ RONDELLE D'ARRÊT	1/4"x13x1.2 4pcs
4		FLAT WASHER/ RONDELLE PLATE	1/4"x19x1.8 4pcs
5		BOLT/ BOULON	5/16" x 2" 8pcs
6		LOCK WASHER/ RONDELLE D'ARRÊT	5/16"x13x1.2 8pcs
7		FLAT WASHER/ RONDELLE PLATE	5/16"x19x1.8 8pcs
* Above Hardware are packed in 1646 - 1 for assembly/ Le quincaillerie est dans # 1646 - 1 pour l'assemblage			
8		SCREW/ VIS	#8 x 1" 10pcs
* Above Hardware are packed in 1646 - 2 for assembly/ Le quincaillerie est dans # 1646 - 2 pour l'assemblage			
9		BOLT/ BOULON	5/16" x 3" 8 pcs
10		"C" WASHER/ RONDELLE	5/16" 8 pcs
11		LOCK WASHER/ RONDELLE D'ARRÊT	5/16"x13x1.2 8 pcs
12		NUT/ ÉCROU	5/16"x16mm 8 pcs
13		OPEN WRENCH/CLÉ	1 pc
* Above Hardware are packed in 1646 - 3 for assembly/ Le quincaillerie est dans # 1646 - 3 pour l'assemblage			

Made in Vietnam

FABRIQUÉ AU VIETNAM

DO NOT TIGHTEN BOLTS UNTIL COMPLETELY ASSEMBLED
 NE PAS SERRER LES BOULONS JUSQU'À CE QUE LE MONTAGE SOIT COMPLETMENT TERMINE