



# ASSEMBLY INSTRUCTION INSTRUCTION DE MONTAGE

ITEM NO : 1646-15M (2/3) VANITY MIRROR & GLASS SHELF  
MIROIR DE VANITÉ & TABLETTE EN VERRE

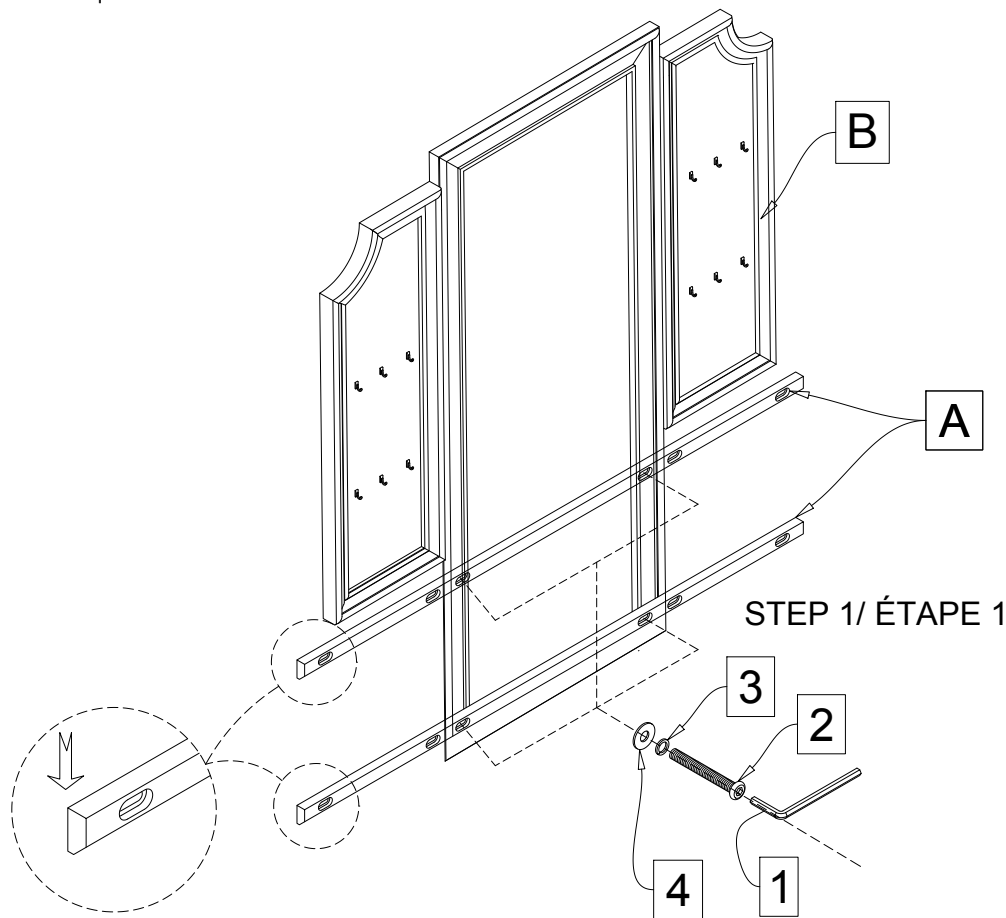
H O M E L E G A N C E

Thank you for purchasing this product. Please take time to read and follow the instructions below. Check that you have all parts and hardware before assembly. Parts apparently missing are often found in the packing materials. If you do not have all the parts listed, have your dealer contact us and they will be sent to you immediately.

**!** It is recommended to install protective pads under all legs and supports to avoid damage or scratches when placing furniture on a wood floor or other hard surface, and to limit indentation and prevent discoloration if placing on carpet.

Merci d'avoir acheté ce produit de qualité. Vérifiez avant le montage que vous avez toutes les pièces et fixations. Les pièces qui semblent manquer se trouvent souvent dans les matériaux d'emballage. Si vous n'avez pas toutes les pièces de la liste, demandez à votre détaillant et nous vous les enverrons immédiatement.

**!** Il est recommandé de placer des coussins protecteurs sous tous les pieds et toutes les bases des meubles pour éviter d'endommager ou d'égratigner les planchers en bois ou autres surfaces dures, et pour limiter l'empreinte et empêcher la décoloration quand les meubles reposent sur la moquette.



PART LIST/ LISTE DE PIÈCES				HARDWARE LIST/ LISTE DE QUINCAILLERIE			
A		MIRROR SUPPORT BAR/ SUPPORT	2PIÈCES	1		ALLEN KEY/ CLÉ ALLEN (L57x4MM)	1PIÈCE
B		VANITY MIRROR WITH BOOKS AT BACK / MIROIR DE VANITÉ	1PIÈCE	2		BOLT/ BOULON (Ø1/4 *1-1/2")	12PIÈCES
C		GLASS SHELF / TABLETTE EN VERRE	1PIÈCE	3		LOCK WASHER/ RONDELLE D'ARRÊT (Ø1/4*13*1.2MM)	12PIÈCES
D		VANITY UNIT LSF/ VANITÉ GAUCHE	1PIÈCE	4		FLAT WASHER/ RONDELLE PLATE (Ø1/4*19*1.8MM)	12PIÈCES
E		VANITY UNIT RSF/ VANITÉ DROITE	1PIÈCE				

Made in Vietnam

FABRIQUÉ AU VIETNAM

DO NOT TIGHTEN BOLTS UNTIL COMPLETELY ASSEMBLED  
NE PAS SERRER LES BOULONS JUSQU' À CE QUE LE MONTAGE SOIT COMPLETMENT TERMINE



H O M E E L E G A N C E

# ASSEMBLY INSTRUCTION INSTRUCTION DE MONTAGE

ITEM NO : 1646-15L (1/3) VANITY (3 DRAWERS) LEFT SIDE UNIT  
COÂTEÛ GAUCHE DE VANITEÛ (TROIS TIROIR)  
1646-15R (3/3) VANITY (3 DRAWERS) RIGHT SIDE UNIT  
COÂTEÛ DROIT DE VANITEÛ (TROIS TIROIR)

Thank you for purchasing this product. Please take time to read and follow the instructions below. Check that you have all parts and hardware before assembly. Parts apparently missing are often found in the packing materials. If you do not have all the parts listed, have your dealer contact us and they will be sent to you immediately.

**!** It is recommended to install protective pads under all legs and supports to avoid damage or scratches when placing furniture on a wood floor or other hard surface, and to limit indentation and prevent discoloration if placing on carpet.

Merci d'avoir achet  ce produit de qualit . V rifiez avant le montage que vous avez toutes les pi ces et fixations. Les pi ces qui semblent manquer se trouvent souvent dans les mat riaux d'emballage. Si vous n'avez pas toutes les pi ces de la liste, demandez   votre d taillant et nous vous les enverrons imm diatement.

**!** Il est recommand  de placer des coussins protecteurs sous tous les pieds et toutes les bases des meubles pour  viter d'endommager ou d' gratigner les planchers en bois ou autres surfaces dures, et pour limiter l'empreinte et emp cher la d coloration quand les meubles reposent sur la moquette.

