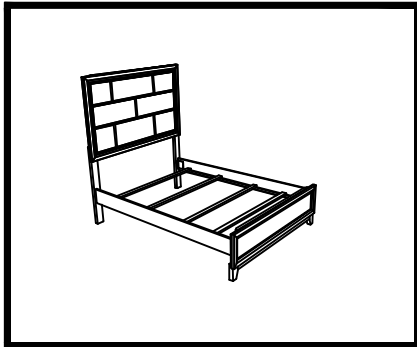




ASSEMBLY INSTRUCTION / INSTRUCTION D'ASSEMBLAGE

ITEM NO : 1645T/1645WHT-1 TWIN HEADBOARD/FOOTBOARD/SLATS
TÊTE DE LIT/PIED DE LIT/LATTES - LIT JUMEAU
1645T/1645WHT-3 TWIN / FULL SIDE RAILS
LONGERONS DE CÔTÉS - LIT JUMEAU / LIT DOUBLE



Thank you for purchasing this product. Please take time to read and follow the instructions below. Check that you have all parts and hardware before assembly. Parts apparently missing are often found in the packing materials. If you do not have all the parts listed, have your dealer contact us and they will be sent to you immediately.

Merci d'avoir acheté ce produit de qualité. Vérifiez avant le montage que vous avez toutes les pièces et fixations. Les pièces qui semblent manquer se trouvent souvent dans les matériaux d'emballage. Si vous n'avez pas toutes les pièces de la liste, demandez à votre détaillant et nous vous les enverrons immédiatement



It is recommended to install protective pads under all legs and supports to avoid damage or scratches when placing furniture on a wood floor or other hard surface, and to limit indentation and prevent discoloration if placing on carpet.



Il est recommandé de placer des coussins protecteurs sous tous les pieds et toutes les bases des meubles pour éviter d'endommager ou d'égratigner les planchers en bois ou autres surfaces dures, et pour limiter l'empreinte et empêcher la décoloration quand les meubles reposent sur la moquette.



Hardware may loosen over time. Periodically check to make sure all connections are tight. Re-tighten if necessary



Le matériel peut se desserrer au fil du temps. Vérifiez périodiquement que toutes les connexions sont serrées. Serrer à nouveau si nécessaire.

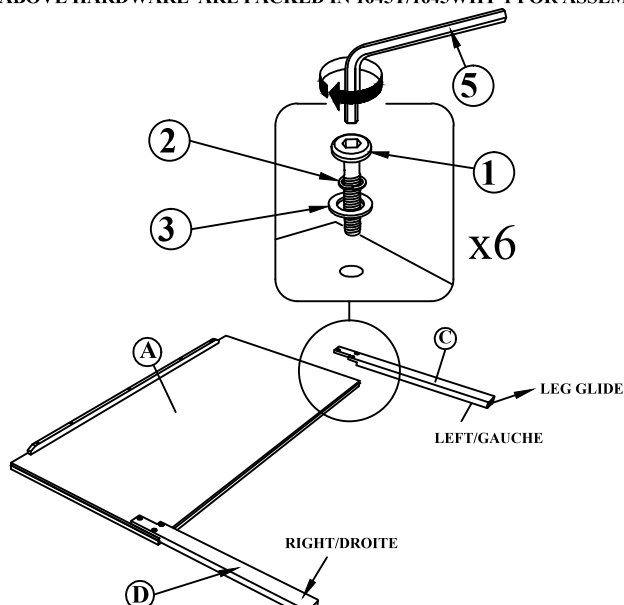
| 1645T/1645WHT-1 PARTS LIST / LISTE DE PIÈCES | | | |
|--|-------------------------------|--------|-------|
| NO | DESCRIPTION | SKETCH | QTY |
| A | HEADBOARD PANEL / TÊTE DE LIT | | 1 PC |
| B | FOOTBOARD / PIED DE LIT | | 1 PC |
| C | LEG LSF / PIED | | 1 PC |
| D | LEG RSF / PIED | | 1 PC |
| E | BED SLAT / LATTE | | 4 PCS |

| 1645T/1645WHT-3 PARTS LIST / LISTE DE PIÈCES | | | |
|--|-----------------------|--------|-------|
| NO | DESCRIPTION | SKETCH | QTY |
| F | SIDE RAIL / LONGERONS | | 2 PCS |

| HARDWARE LIST / LISTE DE QUINCAILLERIE | | | | |
|--|-----------------------------------|--------|---------------------------------|-------|
| NO | DESCRIPTION | SKETCH | SIZE | QTY |
| 1 | JCBC BOLT / BOULON | | M6 x 30MM | 6 PCS |
| 2 | SPRING WASHER / RONDELLE D' ARRÊT | | 1/4" x 2mm(Thickness) | 6 PCS |
| 3 | FLAT WASHER / RONDELLE PLATE | | 1/4" ID x 13mm x 1mm(Thickness) | 6 PCS |
| 4 | CSK SCREW / VIS M4 x 32MM | | M4 x 32MM | 8 PCS |
| 5 | ALLEN KEY / CLÉ ALLEN | | M4 x 65MM | 1 PC |
| 6 | ALLEN KEY / CLÉ ALLEN | | M5 x 65MM | 1 PC |

*ABOVE HARDWARE ARE PACKED IN 1645T/1645WHT-1 FOR ASSEMBLY

STEP 1 / ÉTAPE 1 :

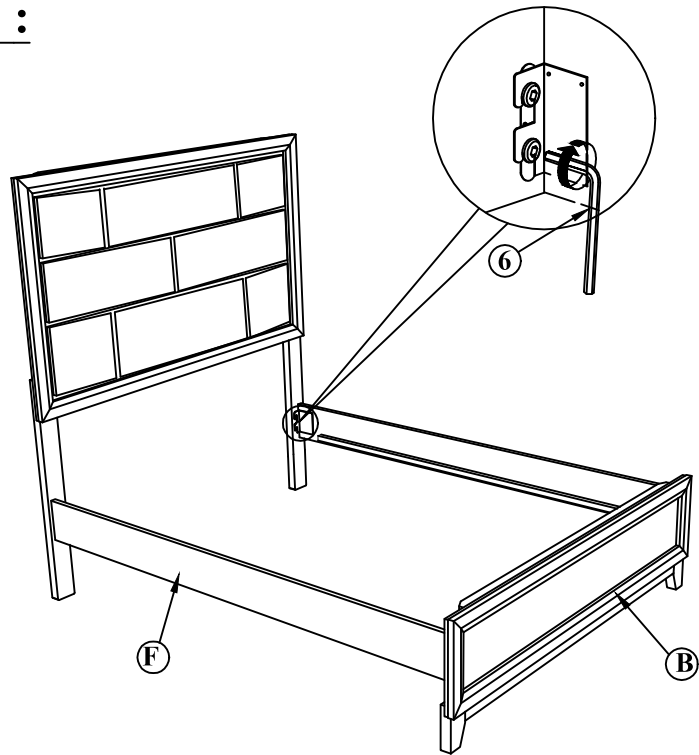


MADE IN MALAYSIA
FABRIQUÉ EN MALAISIE

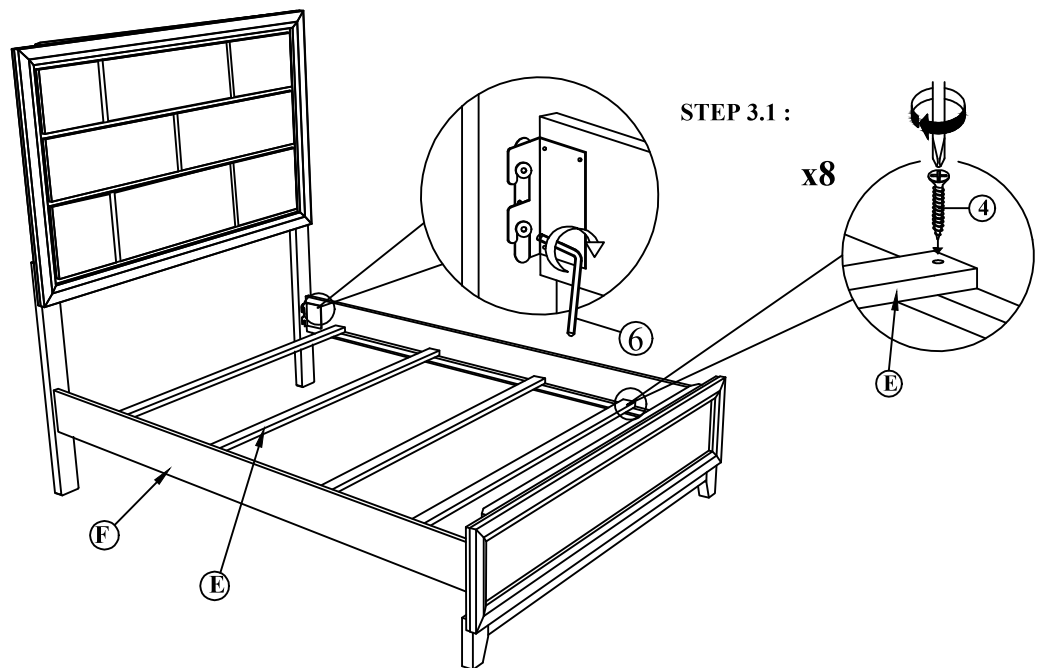
NOTE: Must tighten screws periodically with use screws will become loose. Check tightness of all screws every 6-8 weeks.
REMARQUE: Les vis doivent être serrées périodiquement et les vis deviendront lâches. Vérifiez l'étanchéité de toutes les vis toutes les 6-8 semaines.

DO NOT TIGHTEN BOLTS UNTIL COMPLETELY ASSEMBLED.
NE PAS SERRER LES BOULONS JUSQU'À CE QUE LE MONTAGE SOIT COMPLETMENT

STEP 2 / ÉTAPE 2 :



STEP 3 / ÉTAPE 3 :



MADE IN MALAYSIA
FABRIQUÉ EN MALAISIE

NOTE: Must tighten screws periodically with use screws will become loose. Check tightness of all screws every 6-8 weeks. -
REMARQUE: Les vis doivent être serrées périodiquement et les vis deviendront lâches. Vérifiez l'étanchéité de toutes les vis toutes les 6-8 semaines.

DO NOT TIGHTEN BOLTS UNTIL COMPLETELY ASSEMBLED.

NE PAS SERRER LES BOULONS JUSQU'À CE QUE LE MONTAGE SOIT COMPLÈTMENT

COMPLETE ASSEMBLY/
COMPLÈTMENT TERMINÉ

PAGE 2 OF 2 /
PAGE 2 DE 2