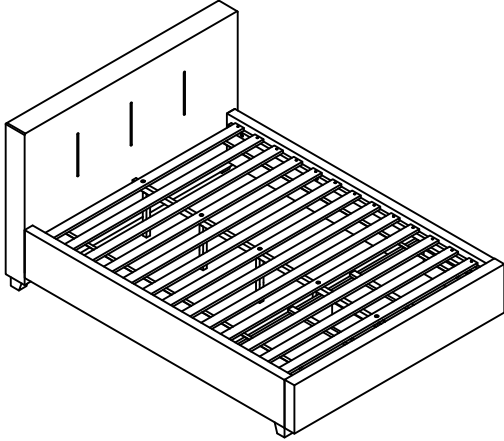


# ASSEMBLY INSTRUCTIONS / INSTRUCTIONS D'ASSEMBLAGE

## GROUP NO.: 1632 UPH BED

ITEM NO.: 1632GHK-1 King Uph Headboard / Tête de Lit rembourré - Tres Grand Lit  
 1632GHK-2 King Uph Footboard, Slats & Support Legs /  
 Pied de lit rembourré, Lattes et Support de Lattes - Tres Grand Lit  
 1632GHK-2DW EK Storage Drawers / Tiroir de rangement – tres grand lit  
 1632GH-1 Queen Uph Headboard / Tête de Lit rembourré - Grand Lit  
 1632GH-2 Queen Uph Footboard, Slats & Support Legs/  
 Pied de lit rembourré, Lattes et Support de Lattes - Grand Lit  
 1632GH-3 Queen/EK Uph Side Rails / Longérons de côtés - Grand Lit  
 1632GH-2DW Queen Storage Drawers / Tiroir de rangement – grand lit  
 1632GHF-1 Full Uph Headboard / Tête de Lit rembourré - Lit Double  
 1632GHF-2 Full Uph Footboard, Slats & Support Legs /  
 Pied de lit rembourré, Lattes et Support de Lattes - Lit Double  
 1632GHF-3 Full Uph Side Rails / Longérons de côtés - Lit Double  
 1632GHF-2DW Full Storage Drawers / Tiroir de rangement – lit double



Thank you for purchasing this product. Please take time to read and follow the instructions below. Check that you have all parts and hardware before assembly. Parts apparently missing are often found in the packing materials. If you do not have all the parts listed, have your dealer contact us and they be sent to you immediately.

Merci d'avoir acheté ce produit. Veuillez lire et suivre les instructions ci-dessous. Vérifiez avant le montage que vous avez toutes les pièces et fixations. Les pièces qui semblent manquer se trouvent souvent dans les matériaux d'emballage. Si vous n'avez pas toutes les pièces de la liste, demandez à votre détaillant et nous vous les enverrons immédiatement.



It is recommended to install protective pads under all legs and support to avoid damage or scratches when placing furniture on a wood floor or other hard surface, and to limit Indentation and prevent discoloration if placing on carpet.



Il est recommandé de placer des coussins protecteurs sous tous les pieds et toutes les bases des meubles pour éviter d'endommager ou d'égratigner les planchers en bois ou autres surfaces dures, et pour limiter l'empreinte et empêcher la décoloration quand les meubles reposent sur la moquette.



Hardware may loosen over time. Periodically check to make sure all connections are tight. Re-tighten if necessary.



Le matériel peut se desserrer au fil du temps. Vérifiez périodiquement que toutes les connexions sont serrées. Serrer à nouveau si nécessaire.

1632GHK-1/1632GH-1/1632GHF-1 PARTS LIST / LISTE DE PIÈCES			
NO.	SKETCH	DESCRIPTION	QTY
A		Headboard / Tête De Lit	1 PC

1632GHK-2/1632GH-2/1632GHF-2 PARTS LIST / LISTE DE PIÈCES			
NO.	SKETCH	DESCRIPTION	QTY
B		Leg / Pied	2 PCS
C		Footboard / Pied De Lit	1 PC
D		Slat / Latte	1 SET
E		Slat Support Leg / Pied Support Pour Lattes	5 PCS

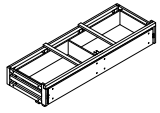
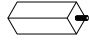
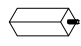
1632GH-3/1632GHF-3 PARTS LIST / LISTE DE PIÈCES			
NO.	SKETCH	DESCRIPTION	QTY
F		RSF Side Rail/ Longérons Droite	1 PC
G		LSF Side Rail/ Longérons Gauche	1 PC
H		Center Slat Support / Support de latte centrale	1 PC

HARDWARE LIST / LISTE DE QUINCALLERIE				
NO.	SKETCH	DESCRIPTION	SIZE	QTY
1		Bolt / Boulon	Ø1/4"-20 x 2-1/4"L	2 PCS
2		Spring washer / Rondelle D'arrêt	Ø1/4 " x 1/2" x 2mmT	7 PCS
3		Flat washer / Rondelle Plate	Ø1/4" x 3/4" x 2mmT	7 PCS
4		Allen Key / Clé Allen	1/6" x 2-3/8"L	1 PC
5		Wood dowel / Goujon de bois	Ø3/8" x 1-1/2"L	2 PCS
6		Bolt / Boulon	Ø1/4"-20 x 1-1/4"L	5 PCS
7		Thread Bolt / Boulon De Filetage	Ø5/16"-18 x 3-1/8"L	8 PCS
8		Curve Washer / Rondelle incurvée	Ø5/16"	8 PCS
9		Hex Nut / Écrou hexagonale	Ø5/16"x1/2"x5/8"L	8 PCS
10		Screw / Vis	M4 x 1-1/4"L	26 PCS
11		Open Wrench / Clé	1/2" x 3-1/2"L	1 PC
		Screwdriver / Tournevis	Not Provided	






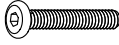




\* ABOVE HARDWARE ARE PACKED IN #1632GHK-2/1632GH-2/1632GHF-2 FOR ASSEMBLY  
 Quincaillerie au dessus est dans #1632GHK-2/1632GH-2/1632GHF-2

\* DO NOT TIGHTEN BOLTS UNTIL COMPLETELY ASSEMBLED / NE PAS SERRER LES BOULONS JUSQU'À CE QUE LE MONTAGE SOIT COMPLETMENT TERMINE

**1632GHK-2DW/1632GH-2DW/1632GHF-2DW**  
PARTS LIST / LISTE DE PIÈCES

NO.	SKETCH	DESCRIPTION	QTY
I		Storage Drawer / Tiroir Pour	1 PC
J		Support Leg (70mmL) Pied Support Pour	2 PCS
K		Support Leg (51mmL) Pied Support Pour	2 PCS

**HARDWARE LIST / LISTE DE QUINCAILLERIE**

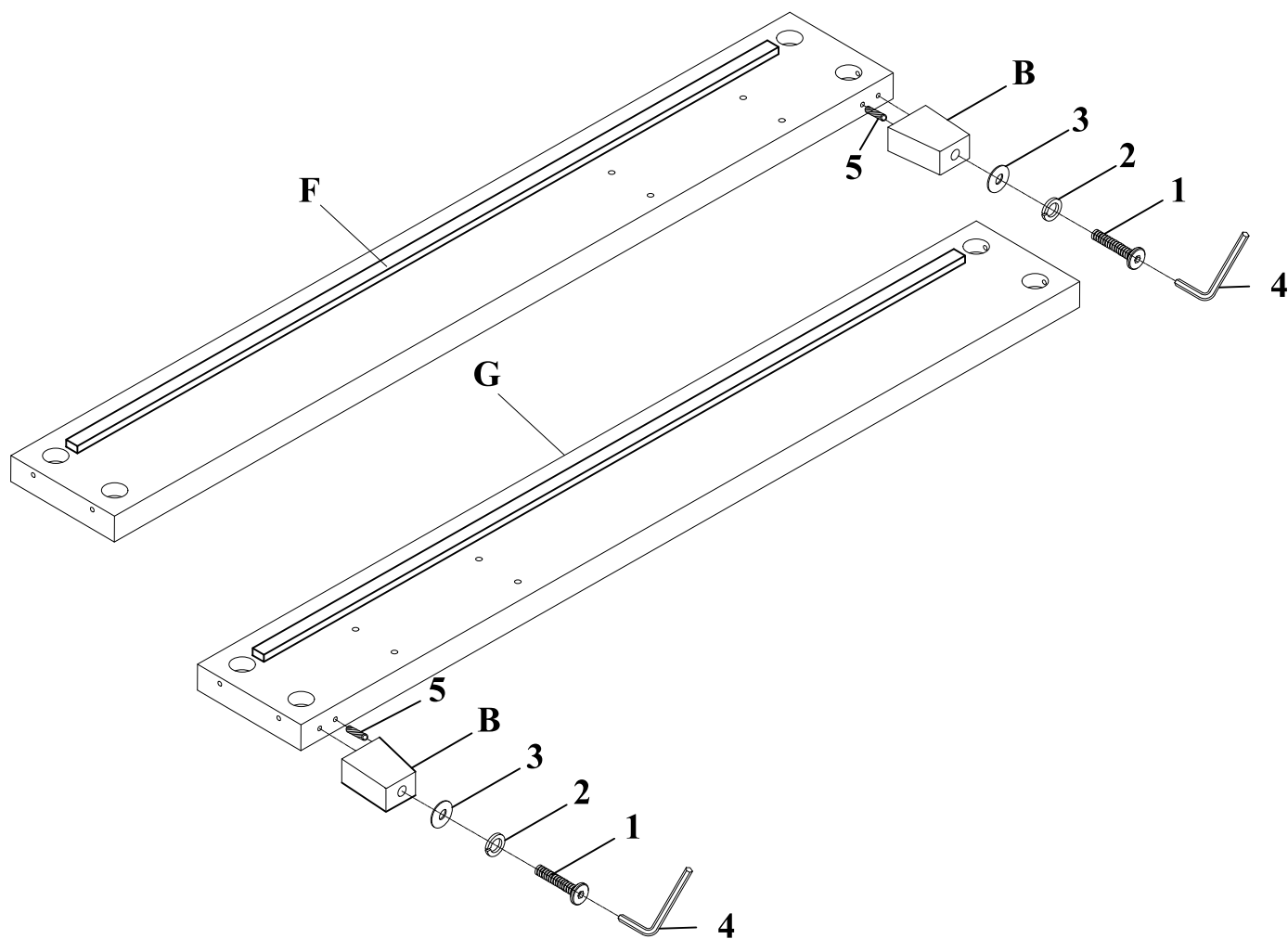
NO.	SKETCH	DESCRIPTION	SIZE	QTY
12		Spring washer / Rondelle D' arrêt	Ø1/4"x1/2"x2mmT	16 PCS
13		Flat washer / Rondelle Plate	Ø1/4"x3/4"x2mmT	8 PCS
14		Allen Key / Clé Allen	1/6" x 2-3/8"L	1 PC
15		Bolt / Boulon	Ø1/4"-20 x 1-1/4"L	8 PCS
16		Bolt / Boulon	Ø1/4"-20 x 1-1/2"L	8 PCS
17		Bolt / Boulon	Ø1/4"-20 x 5/8"L	4 PCS
18		Flat washer / Rondelle Plate	Ø1/4"x7/8"x2mmT	8 PCS
19		Screw / Vis	M4 x 5/8"L	2 PCS
20		Plastic Cap / Casquette en plastique	M4 x 5/8"L	4 PCS
21		Wheel / roue		1 PC

\* ABOVE HARDWARE ARE PACKED IN #1632GHK-2DW/1632GH-2DW/1632GHF-2DW FOR ASSEMBLY  
Quincaillerie au dessus est dans #1632GHK-2DW/1632GH-2DW/1632GHF-2DW

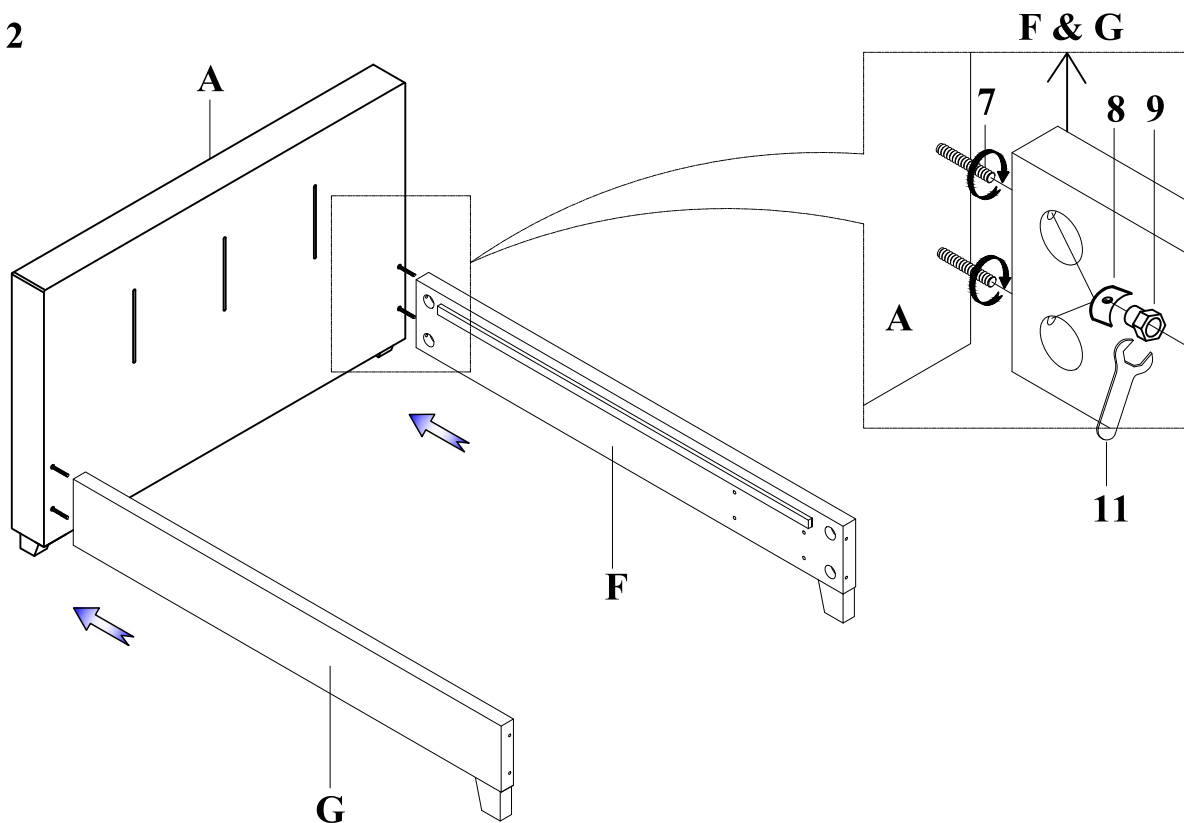
\* DO NOT TIGHTEN BOLTS UNTIL COMPLETELY ASSEMBLED / NE PAS SERRER LES BOULONS JUSQU'À CE QUE LE MONTAGE SOIT COMPLETMENT TERMINE

CONFIGURATION 1: PLATFORM BED

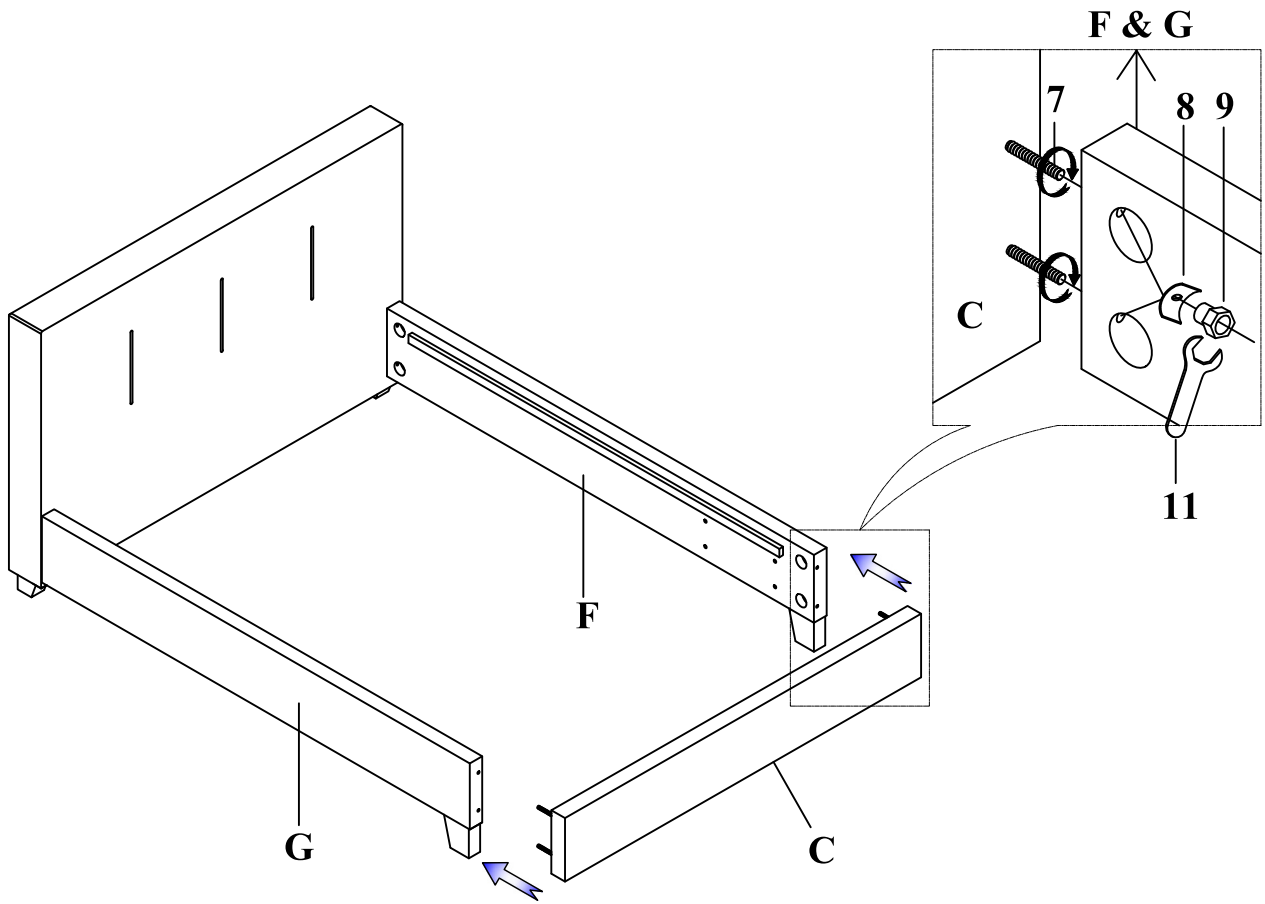
STEP 1:  
ÉTAPE 1



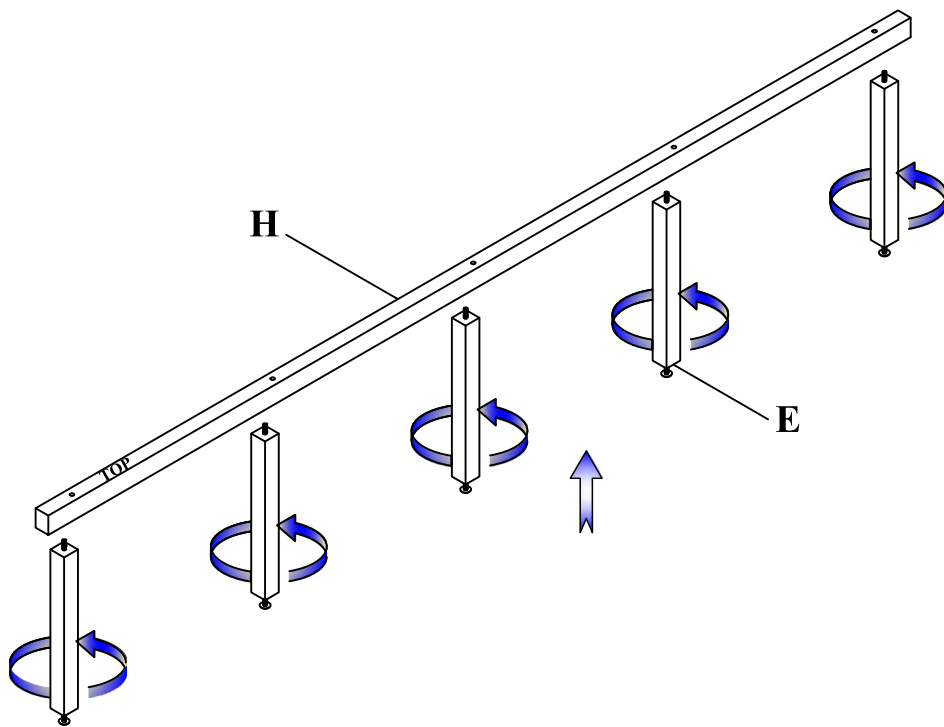
STEP 2:  
ÉTAPE 2



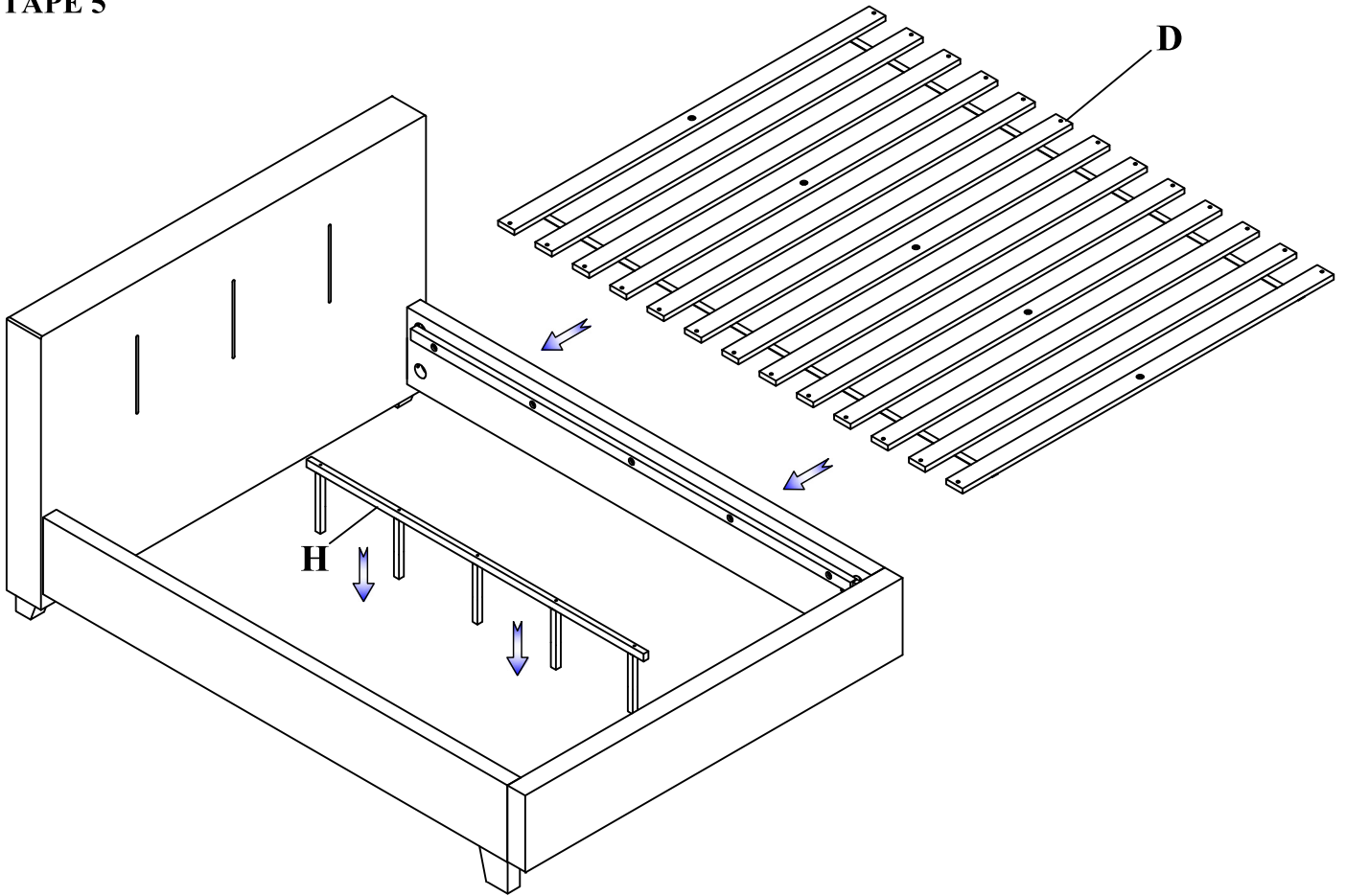
**STEP 3:**  
**ÉTAPE 3**



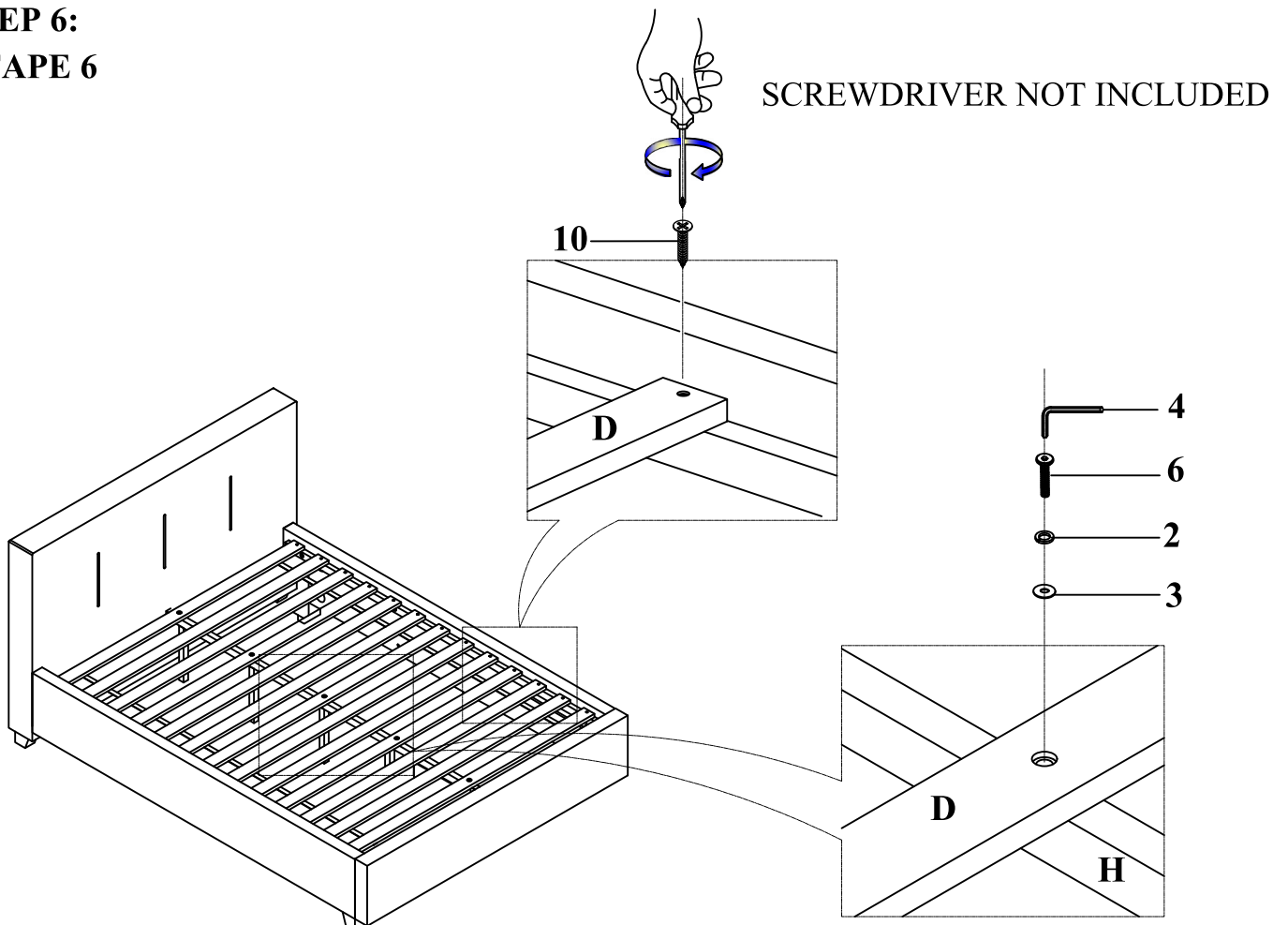
**STEP 4:**  
**ÉTAPE 4**

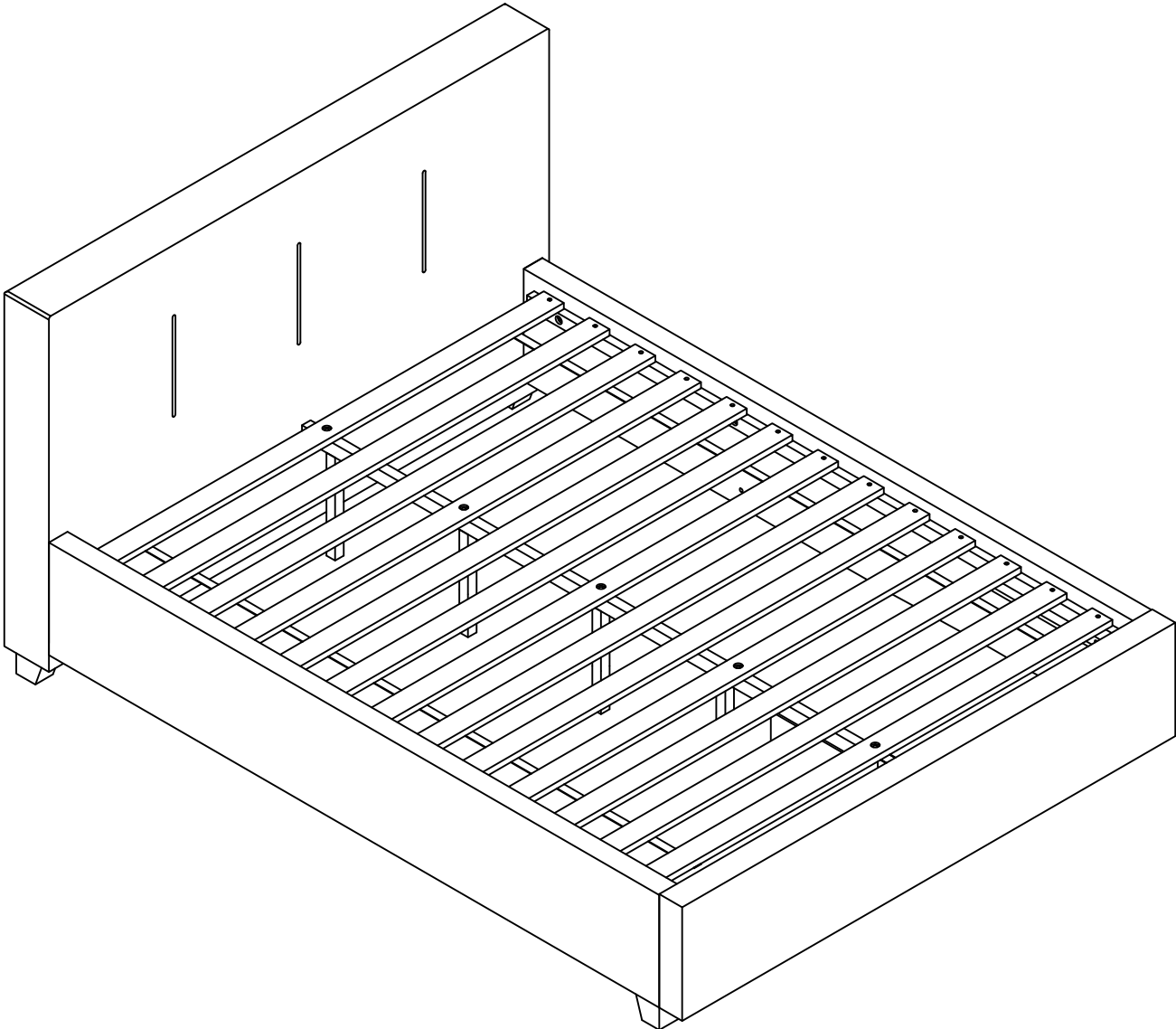


**STEP 5:**  
**ÉTAPE 5**



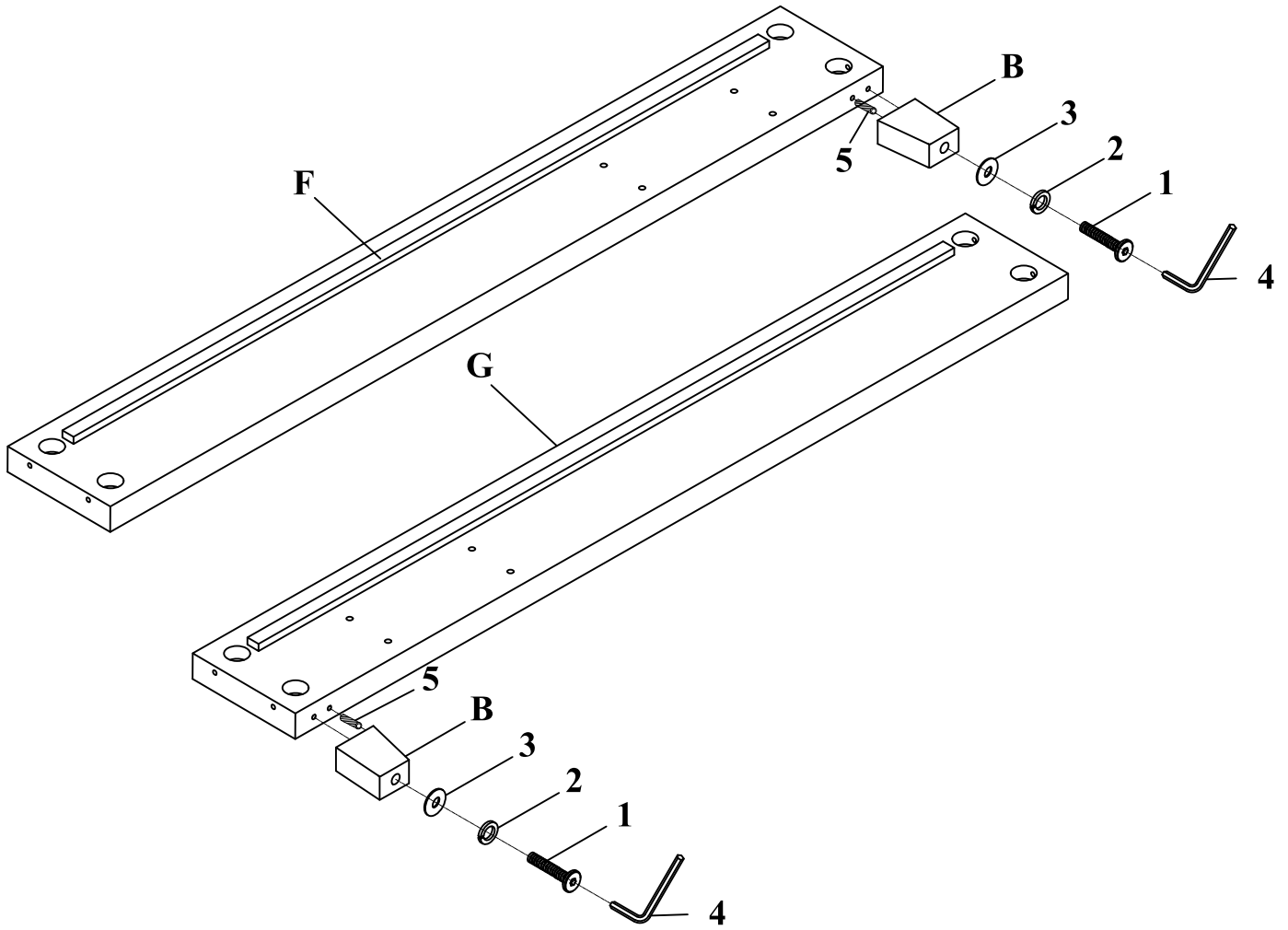
**STEP 6:**  
**ÉTAPE 6**



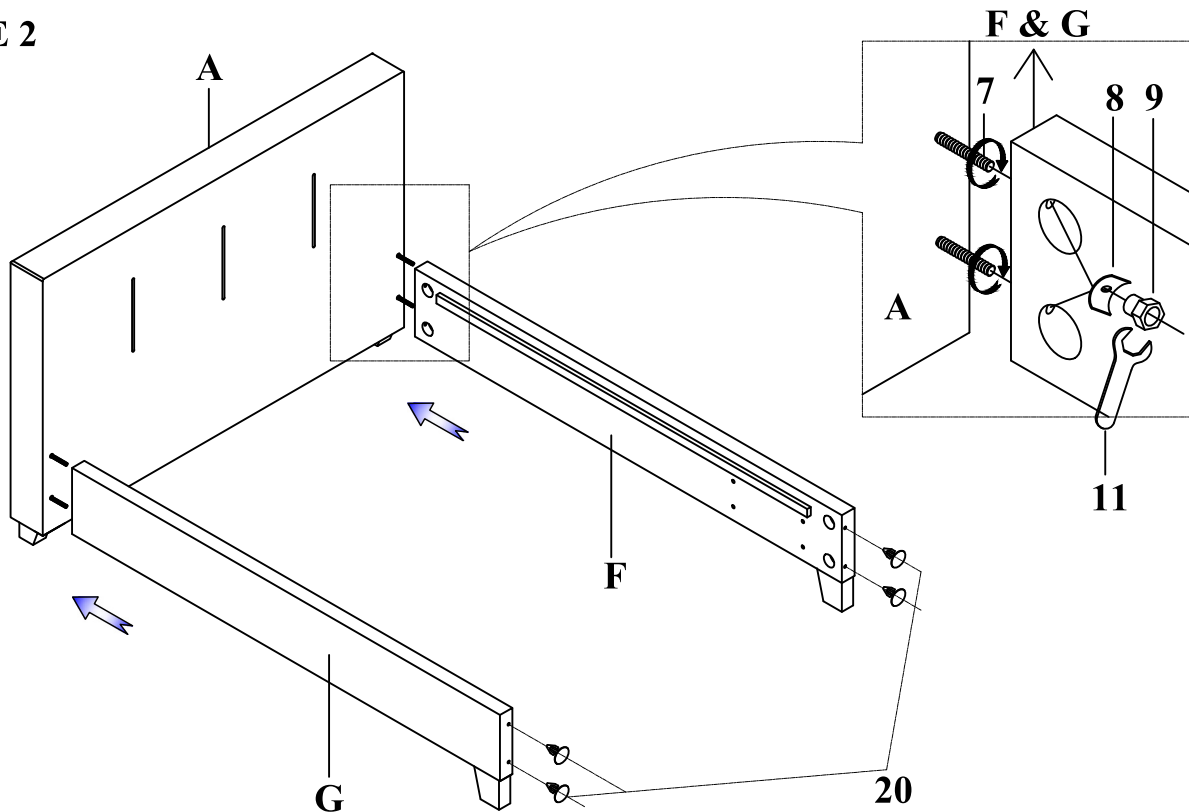


CONFIGURATION 2: PLATFORM BED WITH STORAGE

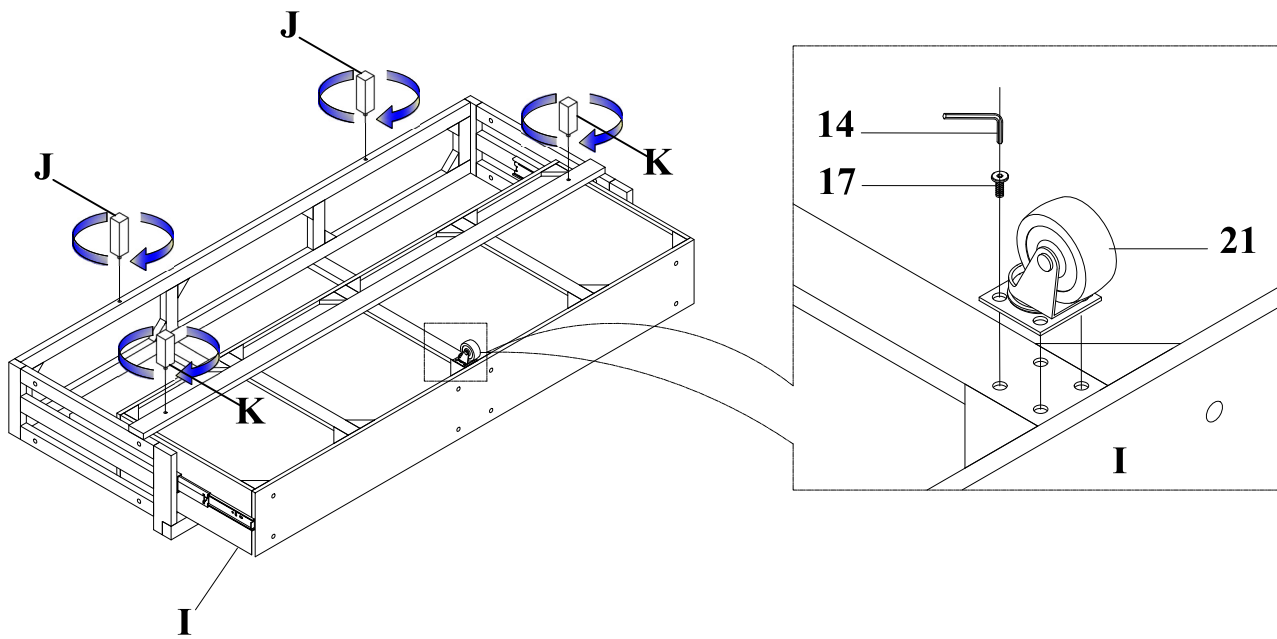
STEP 1:  
ÉTAPE 1



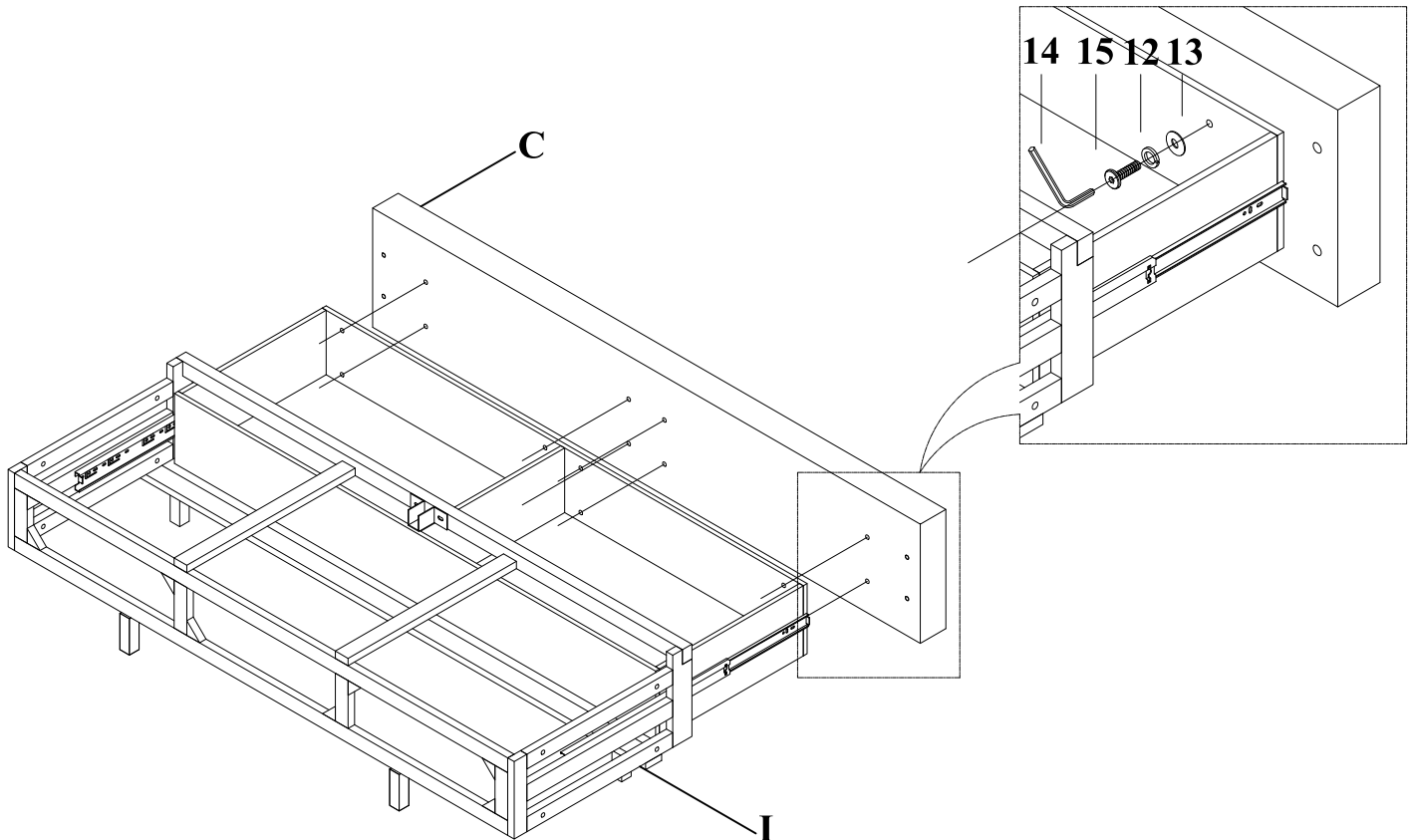
STEP 2:  
ÉTAPE 2



**STEP 3:**  
**ÉTAPE 3**

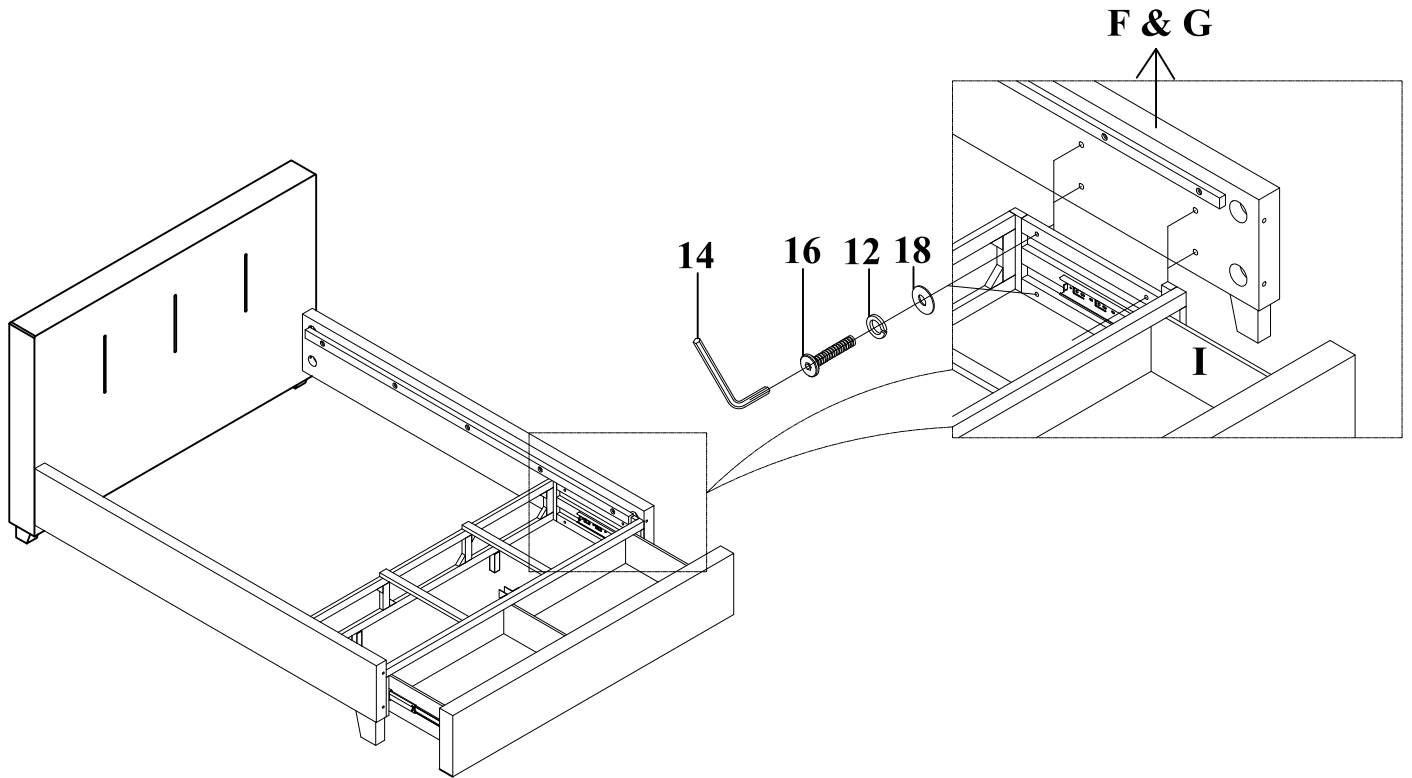


**STEP 4:**  
**ÉTAPE 4**

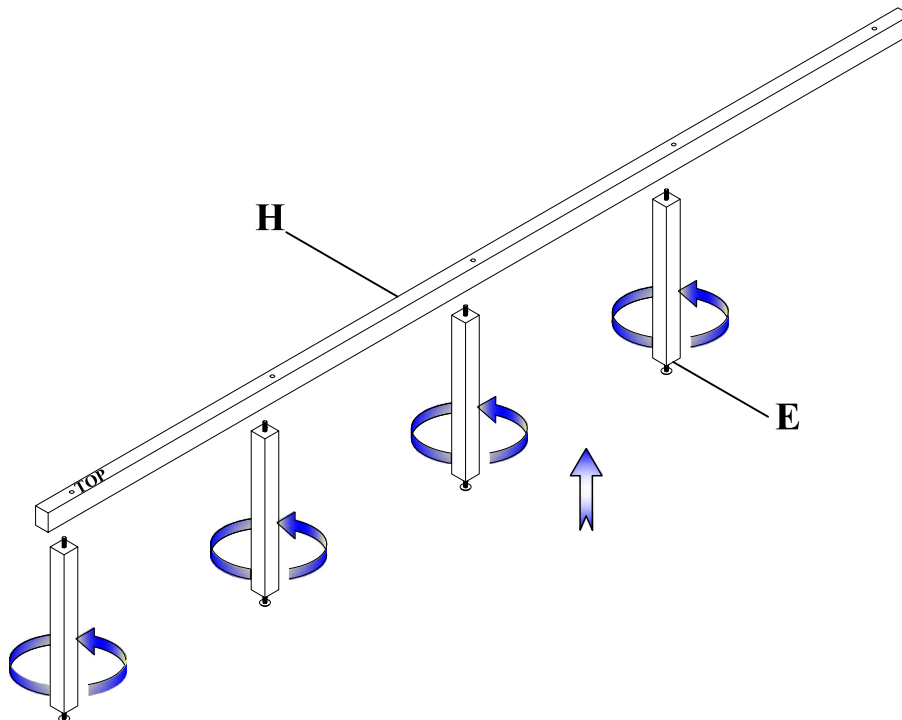




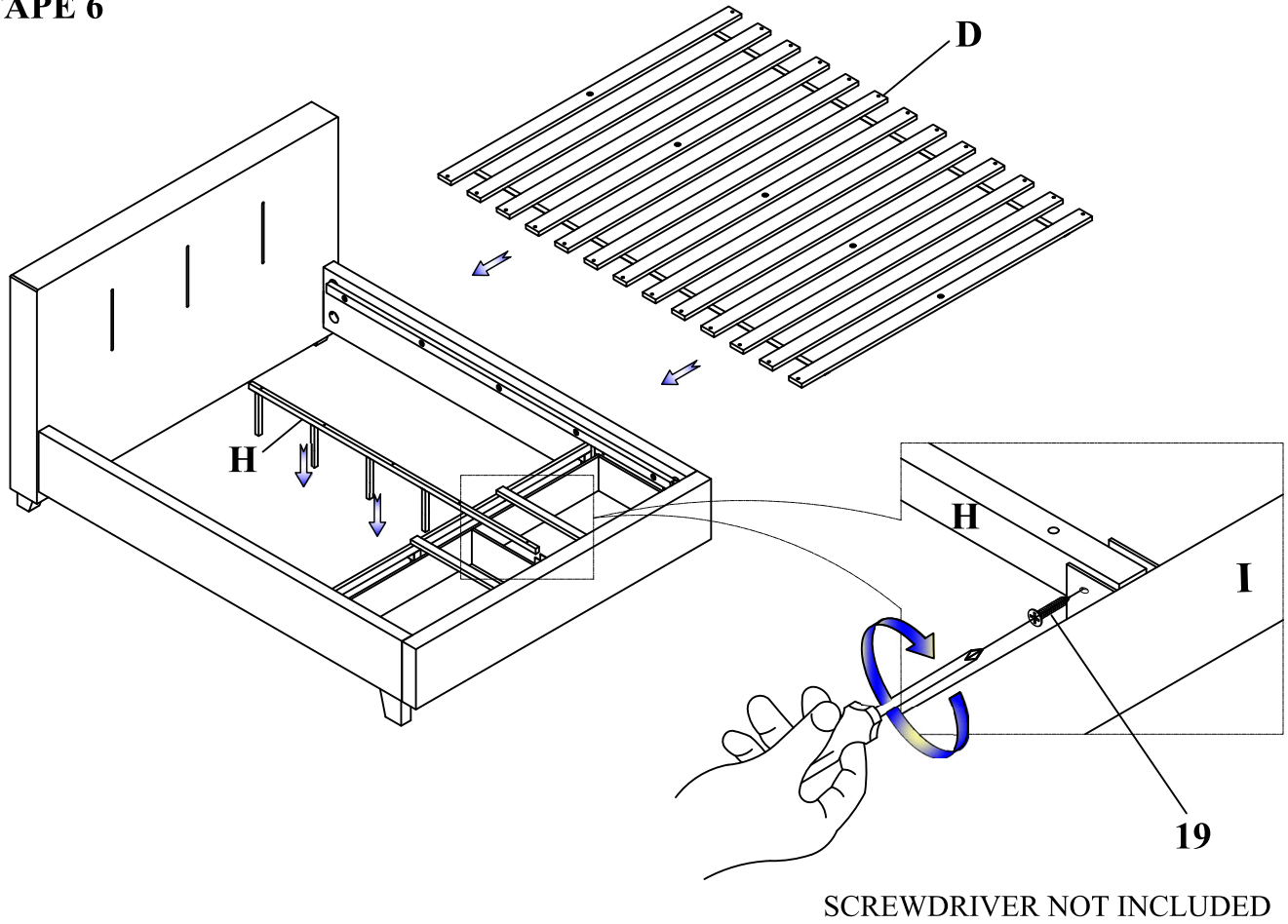
**STEP 5:**  
**ÉTAPE 5**



**STEP 6:**  
**ÉTAPE 6**



**STEP 6:**  
**ÉTAPE 6**



**STEP 7:**  
**ÉTAPE 7**

