



# ASSEMBLY INSTRUCTION INSTRUCTION D'ASSEMBLAGE

ITEM NO : 1587-1 / 1587-3 Queen Bed / Grand Lit

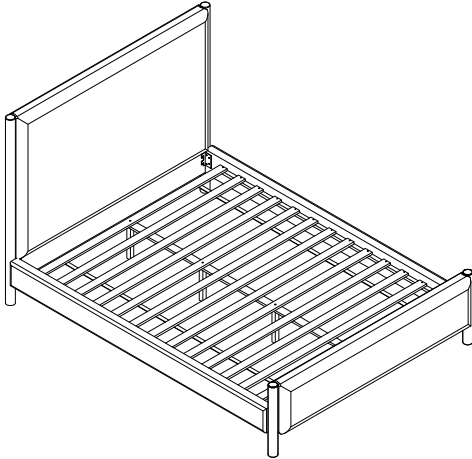
1587F-1 / 1587F-3 Full Bed / Lit Double

1587K-1EK / 1587K-3EK EK Bed / Tres Grand Lit

1587K-1CK / 1587K-3CK CK Bed / Tres Grand Lit Californien

1587-1 / 1587F-1 / 1587K-1EK / 1587K-1CK Headboard, Headboard Panel, Headboard Post / Tête de lit, Poteau de tête de lit

1587-3 / 1587F-3 / 1587K-3EK / 1587K-3CK Footboard Panel, FB Post, Side Rails, Slats, Support Legs & Center Rail / Pied De Lit, Poteau De Pied De Lit, Longeron, Lattes, Support Pour Transverse & Longeron Central



Thank you for purchasing this product. Please take time to read and follow the instructions below. Check that you have all parts and hardware before assembly. Parts apparently missing are often found in the packing materials. If you do not have all the parts listed, have your dealer contact us and they will be sent to you immediately.

Merci d'avoir acheté ce produit. Veuillez lire et suivre les instructions ci-dessous.

Vérifiez avant le montage que vous avez toutes les pièces et fixations. Les pièces qui semblent manquer se trouvent souvent dans les matériaux d'emballage. Si vous n'avez pas toutes les pièces de la liste, demandez à votre détaillant et nous vous les enverrons immédiatement.



It is recommended to install protective pads under all legs and supports to avoid damage or scratches when placing furniture on a wood floor or other hard surface, and to limit indentation and prevent discoloration if placing on carpet.



Il est recommandé de placer des coussins protecteurs sous tous les pieds et toutes les bases des meubles pour éviter d'endommager ou d'égratigner les planchers en bois ou autres surfaces dures, et pour limiter l'empreinte et empêcher la décoloration quand les meubles reposent sur la moquette.



Hardware may loosen over time. Periodically check to make sure all connections are tight. Re-tighten if necessary.



Le matériel peut se desserrer au fil du temps. Vérifiez périodiquement que toutes les connexions sont serrées. Serrer à nouveau si nécessaire.

## 1587-1 / 1587F-1 / 1587K-1EK / 1587K-1CK PARTS LIST / LISTE DE PIÈCES

NO / N°	DESCRIPTION	SKETCH / ESQUISSE	QTY / QTÉ
A	Headboard Panel / Tête De Lit		1 PC
B	Headboard Post / Poteau de tête de lit		2 PCS

## 1587-3 / 1587F-3 / 1587K-3EK / 1587K-3CK PARTS LIST / LISTE DE PIÈCES

NO / N°	DESCRIPTION	SKETCH / ESQUISSE	QTY / QTÉ
C	Footboard Panel / Pied De Lit		1 PC
D	Footboard Post / Poteau de pied de lit		2 PCS
E	Side Rail / Longeron		2 PCS
F	Slat Support Legs / Support Pour Transverse		4 PCS
G	Center Rail / Longeron Central		1 PCS
H	Slats Roll / Lattes		13 PCS

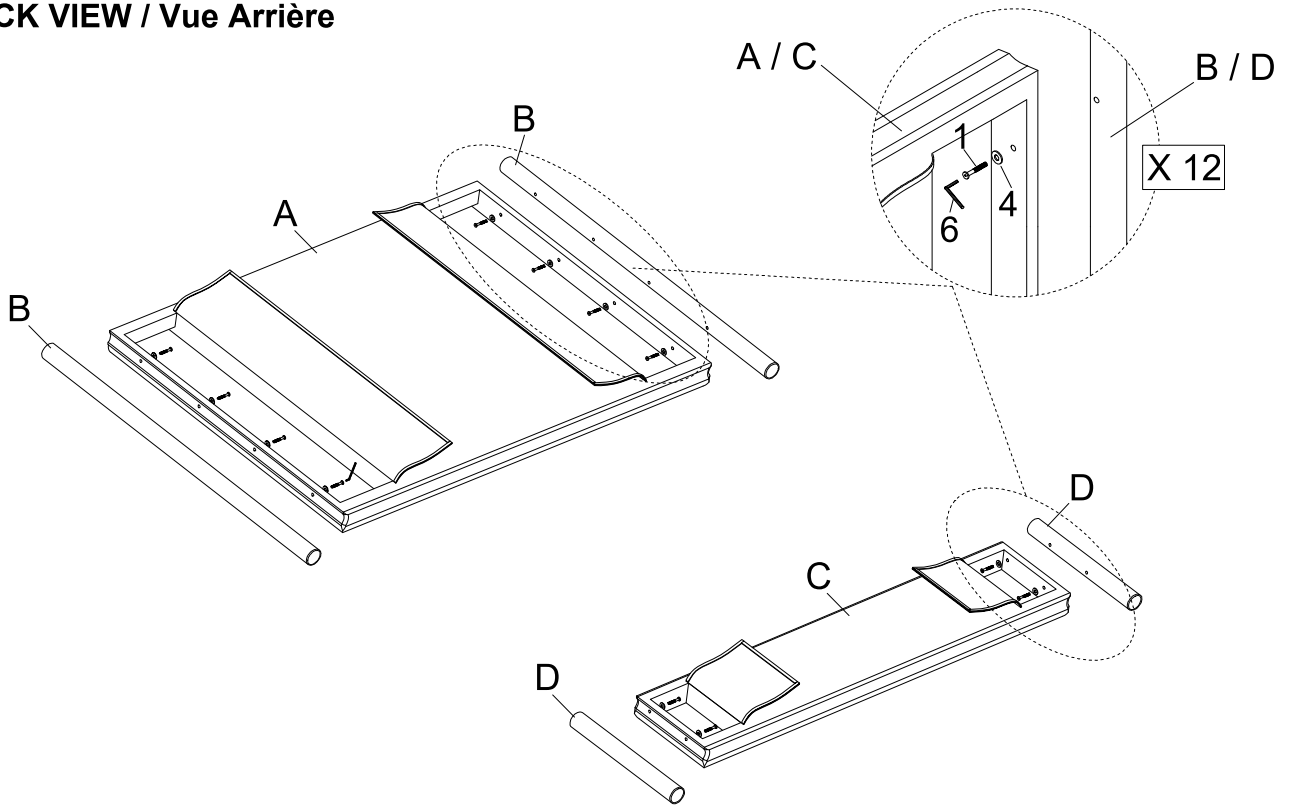
## HARDWARE LIST / LISTE DE QUINCAILLERIE

NO / N°	DESCRIPTION	SKETCH / ESQUISSE	QTY / QTÉ
1	JCBB Bolt M8 x 60mm / Boulon		12 PCS
2	JCBB Bolt M8 x 25mm / Boulon		8 PCS
3	JCBC Bolt M6 x 60mm / Boulon		4 PCS
4	Flat Washer M8 / Rondelle Plate		20 PCS
5	M4 Allen Wrench / Clé Allen		1 PC
6	M5 Allen Wrench / Clé Allen		1 PC
7	CSK M4 x 32mm / Vis		26 PCS
8	Leveler / Niveleur		4 PCS

\*ABOVE HARDWARE ARE PACKED IN 1587-3 / 1587F-3 / 1587K-3EK / 1587K-3CK FOR ASSEMBLY / LE QUINCAILLERIE EST DANS #1587-3 / 1587F-3 / 1587K-3EK / 1587K-3CK POUR L'ASSEMBLAGE\*

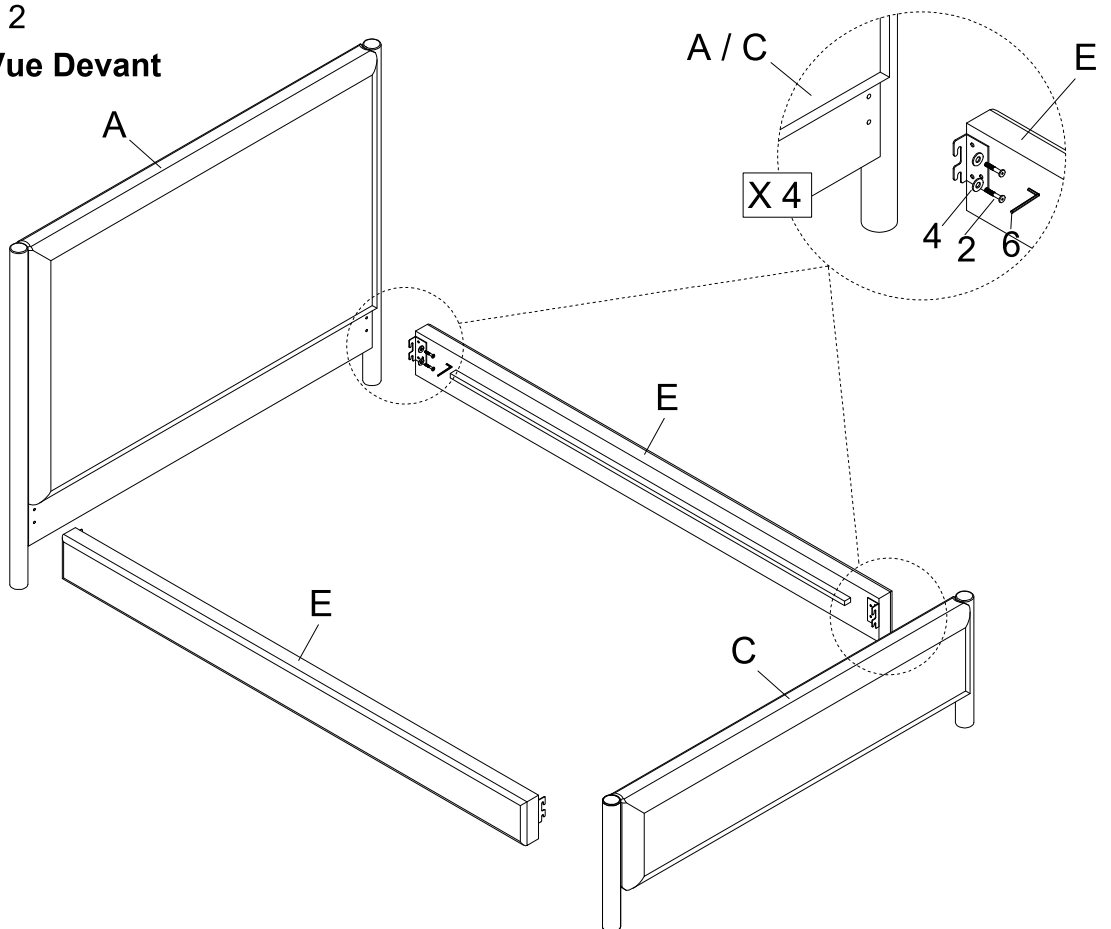
STEP 1 / ÉTAPE 1

BACK VIEW / Vue Arrière

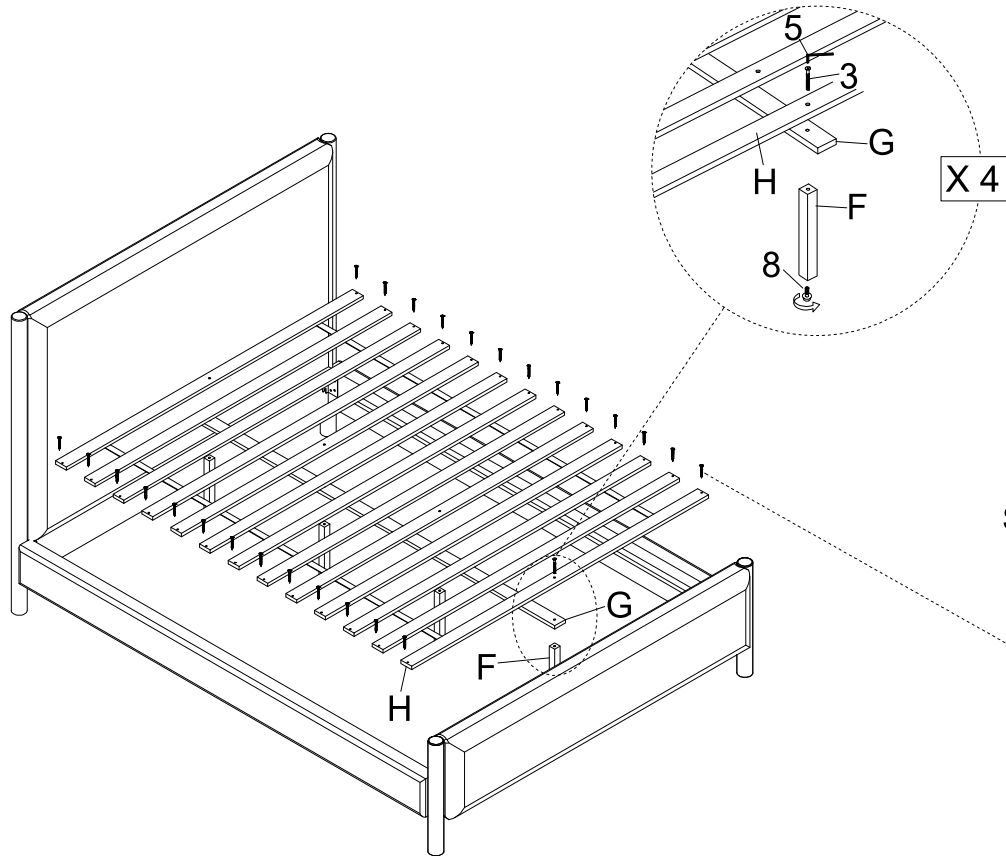


STEP 2 / ÉTAPE 2

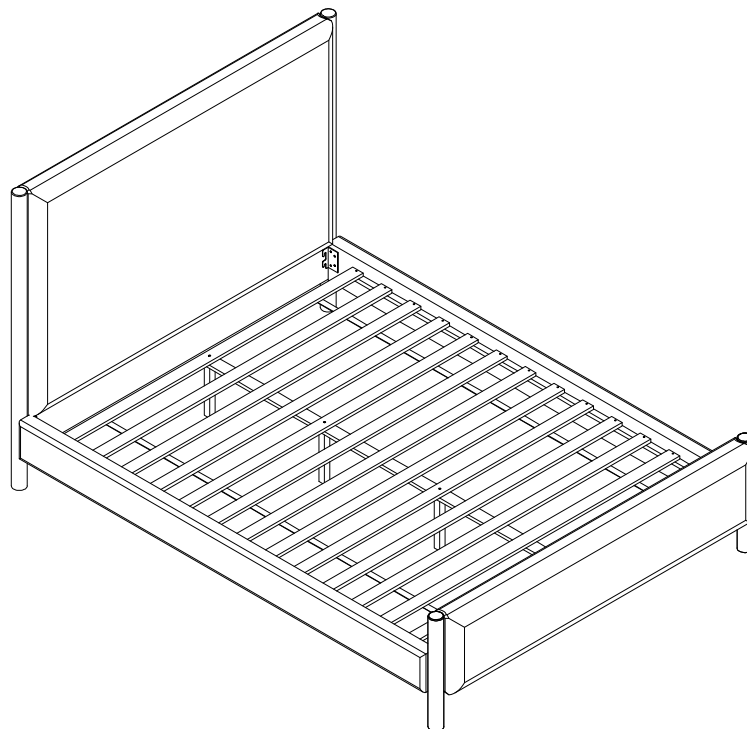
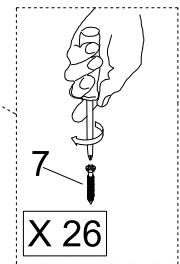
FRONT VIEW / Vue Devant



STEP 3 / ÉTAPE 3



STEP 4 / ÉTAPE 4



ASSEMBLY COMPLETED /  
ASSEMBLAGE COMPLÉTÉ