



ASSEMBLY INSTRUCTIONS INSTRUCTION D' ASSEMBLAGE

ITEM NO : 1559K-1

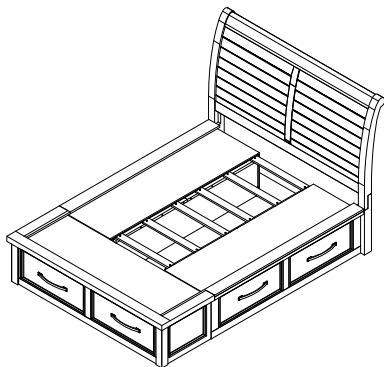
KING HEADBOARD / TÊTE DE LIT - TRES GRAND LIT

1559K-2

KING FOOTBOARD WITH STORAGE DRAWER / SLATSPIED DE LIT AVEC TIROIR DERANGEMENT, LATTES - TRES GRAND LIT

1559K-3CKDW

CK SIDE RAILS WITH STORAGE DRAWER / LONGERONS AVEC TIROIR DE RANGEMENT - TRES GRAND LIT CALIFORNIEN



Thank you for purchasing this product. Please take time to read and follow the instructions below. Check that you have all parts and hardware before assembly. Parts apparently missing are often found in the packing materials. If you do not have all the parts listed, have your dealer contact us and they will be sent to you immediately.

▲ It is recommended to install protective pads under all legs and supports to avoid damage or scratches when placing furniture on a wood floor or other hard surface, and to limit indentation and prevent discoloration if placed on carpet.

Merci d'avoir acheté ce produit. Veuillez lire et suivre les instructions ci-dessous. Vérifiez avant le montage que vous avez toutes les pièces et fixations. Les pièces qui semblent manquer se trouvent souvent dans les matériaux d'emballage. Si vous n'avez pas toutes les pièces de la liste, demandez à votre détaillant et nous vous les enverrons immédiatement.

▲ Il est recommandé de placer des coussins protecteurs sous tous les pieds et toutes les bases des meubles pour éviter d'endommager ou d'égratigner les planchers en bois ou autres surfaces dures, et pour limiter l'empreinte et empêcher la décoloration quand les meubles reposent sur la moquette.

PAST LIST : 1559K-1

PART LIST / LISTE PIECES			
NO	SKETCH	DESCRIPTION	Q'TY
1		HEADBOARD / TETE DE LIT	1 pc

PAST LIST : 1559K-2

PART LIST / LISTE PIECES			
NO	SKETCH	DESCRIPTION	Q'TY
2		FOOTBOARD / PIED DE LIT	1 pc
3		SLAT / LATTES	6 pcs

PAST LIST : 1559K-3CKDW

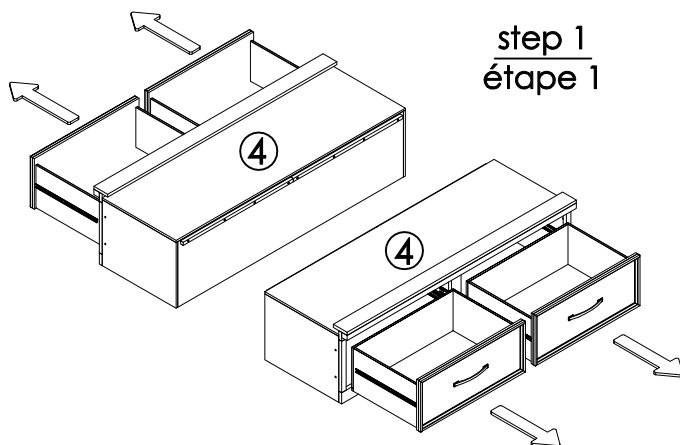
PART LIST / LISTE PIECES			
NO	SKETCH	DESCRIPTION	Q'TY
4		SIDE RAIL / LONGERON	2 pcs
5		TOP CROWN / COURONNE SUPERIEURE	2 pcs

HARDWARE LIST / LISTE DE QUINCAILLERIE				
NO	DESCRIPTION	SIZE	SKETCH	Q'TY
A	JCBB SCREW / BOULON	D11.5*Φ1/4**45mm		8 pcs
B	SPRING WASHER / RONDELLE D'ARRET	Φ1/4**11mm		8 pcs
C	FLAT WASHER / RONDELLE PLATE	Φ1/4**19mm		8 pcs
D	ALLEN KEY / CLE' ALLEN M4	75*45*4mm		1 pc
E	CSK-SCREW / VIS	Ø4*30mm		12 pcs

* ABOVE HARDWARE ARE PACKED IN 1559K-2 FOR BED ASSEMBLY

HARDWARE LIST / LISTE DE QUINCAILLERIE				
NO	DESCRIPTION	SIZE	SKETCH	Q'TY
F	CSK-SCREW / VIS	Ø4*40mm		4 pcs

* ABOVE HARDWARE ARE PACKED IN 1559K-3CKDW FOR CK KING BED ASSEMBLY





ASSEMBLY INSTRUCTIONS INSTRUCTION D' ASSEMBLANGE

ITEM NO : 1559K-1

KING HEADBOARD / TÊTE DE LIT - TRES GRAND LIT

1559K-2

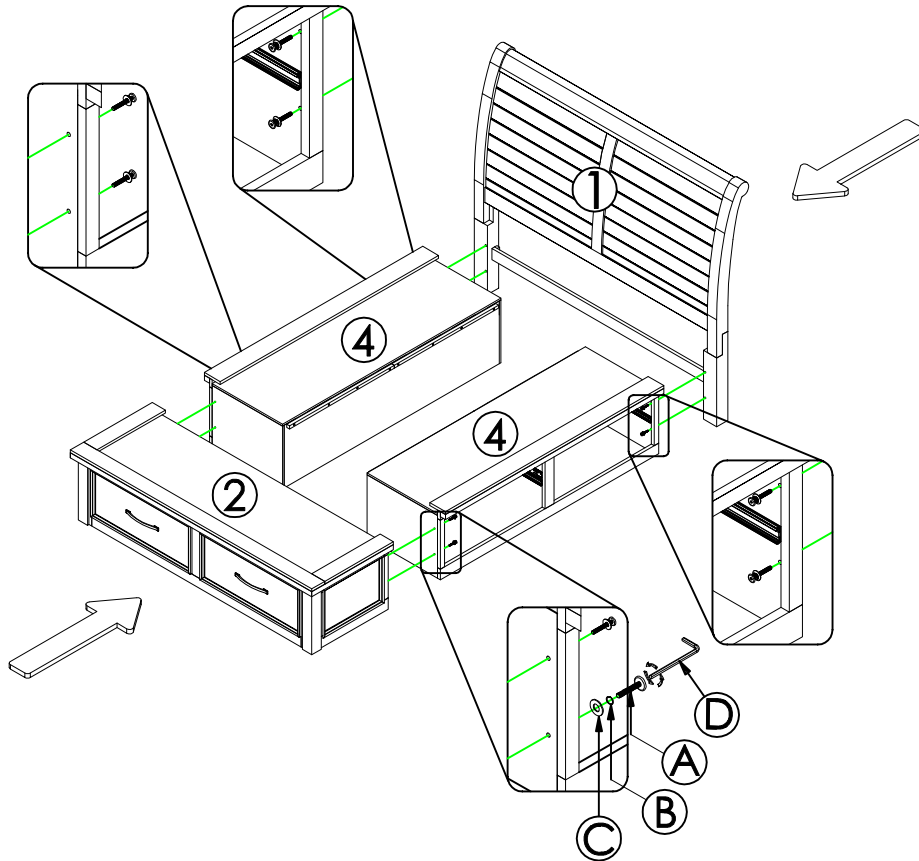
KING FOOTBOARD WITH STORAGE DRAWER / SLATSPIED DE

LIT AVEC TIROIR DERANGEMENT, LATTES - TRES GRAND LIT

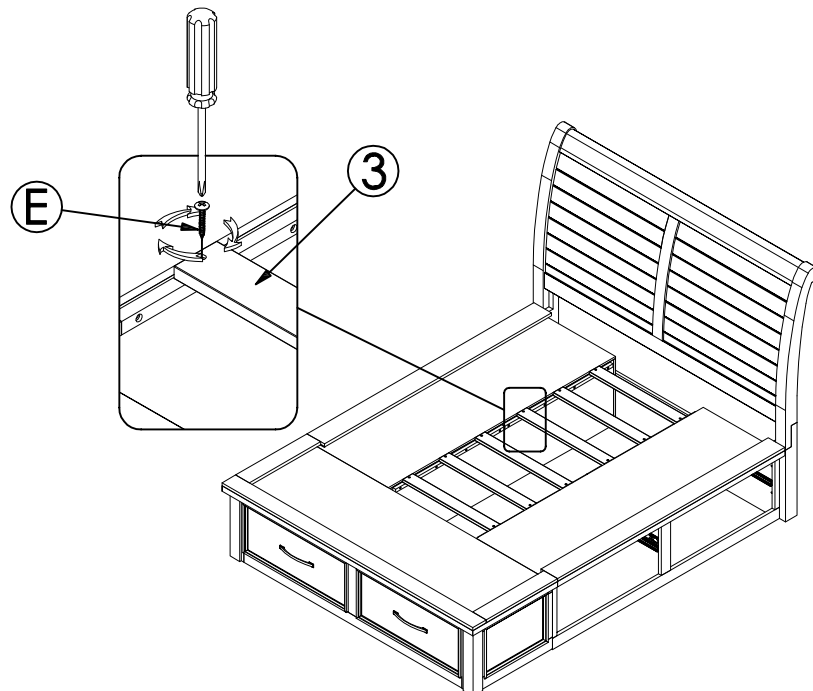
1559K-3CKDW

CK SIDE RAILS WITH STORAGE DRAWER / LONGERONS AVEC TIROIR DE
RANGEMENT - TRES GRAND LIT CALIFORNIEN

step 2
étape 2



step 3
étape 3





ASSEMBLY INSTRUCTIONS INSTRUCTION D' ASSEMBLAGE

ITEM NO : 1559K-1

KING HEADBOARD / TÊTE DE LIT - TRES GRAND LIT

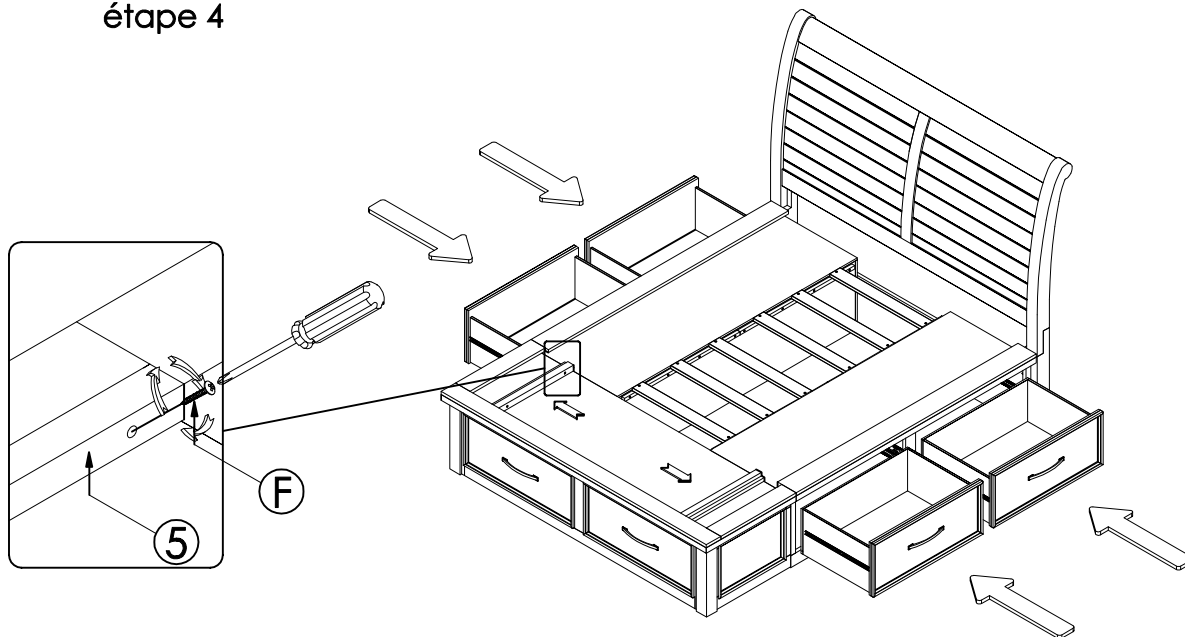
1559K-2

KING FOOTBOARD WITH STORAGE DRAWER / SLATSPIED DE
LIT AVEC TIROIR DERANGEMENT, LATTES - TRES GRAND LIT

1559K-3CKDW

CK SIDE RAILS WITH STORAGE DRAWER / LONGERONS AVEC TIROIR DE
RANGEMENT - TRES GRAND LIT CALIFORNIEN

step 4
étape 4



Completed
Terminé

