

ASSEMBLY INSTRUCTIONS / INSTRUCTIONS D'ASSEMBLAGE

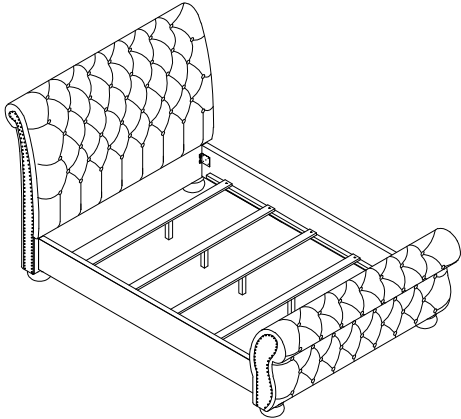
GROUP NO.: 1549 FULL / QUEEN BED



ITEM NO.: 1549BEF-1 & 1549GYF-1 Full Uph Headboard / Tête de Lit rembourré - Lit Double
 1549BEF-2 & 1549GYF-2 Full Uph Footboard, Slats & Support Legs / Pied de lit rembourré/Lattes et Support de Lattes - Lit Double
 1549BEF-3 & 1549GYF-3 Full Uph Side Rails / Longérons de côtés - Grand Lit
 1549BE-1 & 1549GY-1 Queen Uph Headboard / Tête de Lit rembourré - Grand Lit
 1549BE-2 & 1549GY-2 Queen Uph Footboard, Slats & Support Legs / Pied de lit rembourré/Lattes et Support de Lattes - Grand Lit
 1549BE-3 & 1549GY-3 Queen/EK Uph Side Rails / Longérons de côtés - Grand Lit

Thank you for purchasing this product. Please take time to read and follow the instructions below. Check that you have all parts and hardware before assembly. Parts apparently missing are often found in the packing materials. If you do not have all the parts listed, have your dealer contact us and they be sent to you immediately.

Merci d'avoir acheté ce produit. Veuillez lire et suivre les instructions ci-dessous. Vérifiez avant le montage que vous avez toutes les pièces et fixations. Les pièces qui semblent manquer se trouvent souvent dans les matériaux d'emballage. Si vous n'avez pas toutes les pièces de la liste, demandez à votre détaillant et nous vous les enverrons immédiatement.



It is recommended to install protective pads under all legs and support to avoid damage or scratches when placing furniture on a wood floor or other hard surface, and to limit Indentation and prevent discoloration if placing on carpet.



Il est recommandé de placer des coussins protecteurs sous tous les pieds et toutes les bases des meubles pour éviter d'endommager ou d'égratigner les planchers en bois ou autres surfaces dures, et pour limiter l'empreinte et empêcher la décoloration quand les meubles reposent sur la moquette.



Foundation/box spring required, sold separately.



Fondation/sommier tapissier requis, vendu séparément.



Hardware may loosen over time. Periodically check to make sure all connections are tight. Re-tighten if necessary.



Le matériel peut se desserrer au fil du temps. Vérifiez périodiquement que toutes les connexions sont serrées. Serrer à nouveau si nécessaire.

1549BEF-1/1549GYF-1/1549BE-1/1549GY-1 PARTS LIST / LISTE DE PIÈCES			
NO.	SKETCH	DESCRIPTION	QTY
A		Headboard / Tête De Lit	1 PC

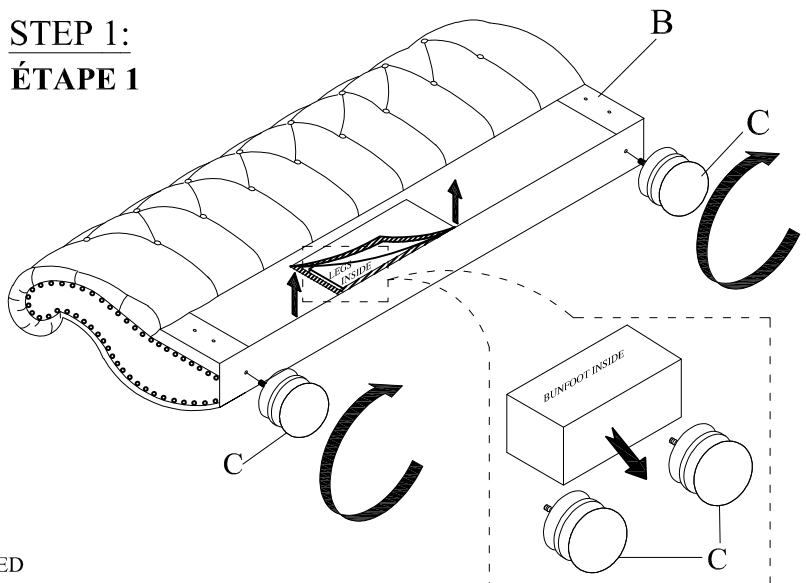
1549BEF-2/1549GYF-2/1549BE-2/1549GY-2 PARTS LIST / LISTE DE PIÈCES			
NO.	SKETCH	DESCRIPTION	QTY
B		Footboard / Pied De Lit	1 PC
C		Bun foot / Pied	2 PCS
D		Slat / Latte	4 PCS
E		Slat Support Leg / Pied Support Pour Lattes	4 PCS

1549BEF-3/1549GYF-3/1549BE-3/1549GY-3 PARTS LIST / LISTE DE PIÈCES			
NO.	SKETCH	DESCRIPTION	QTY
F		Side Rail / Longérons	2 PCS

HARDWARE LIST / LISTE DE QUINCALLERIE				
NO.	SKETCH	DESCRIPTION	SIZE	QTY
1		Bolt / Boulon	Ø5/16"*32mm	4 PCS
2		Spring washer / Rondelle D'arrêt	Ø5/16"	4 PCS
3		Flat washer / Rondelle Plate	Ø5/16"*19mm	4 PCS
4		Screw / Vis	#4 x 30mm	8 PCS
5		Allen Key / Clé Allen	4mm * 60mm	1 PC

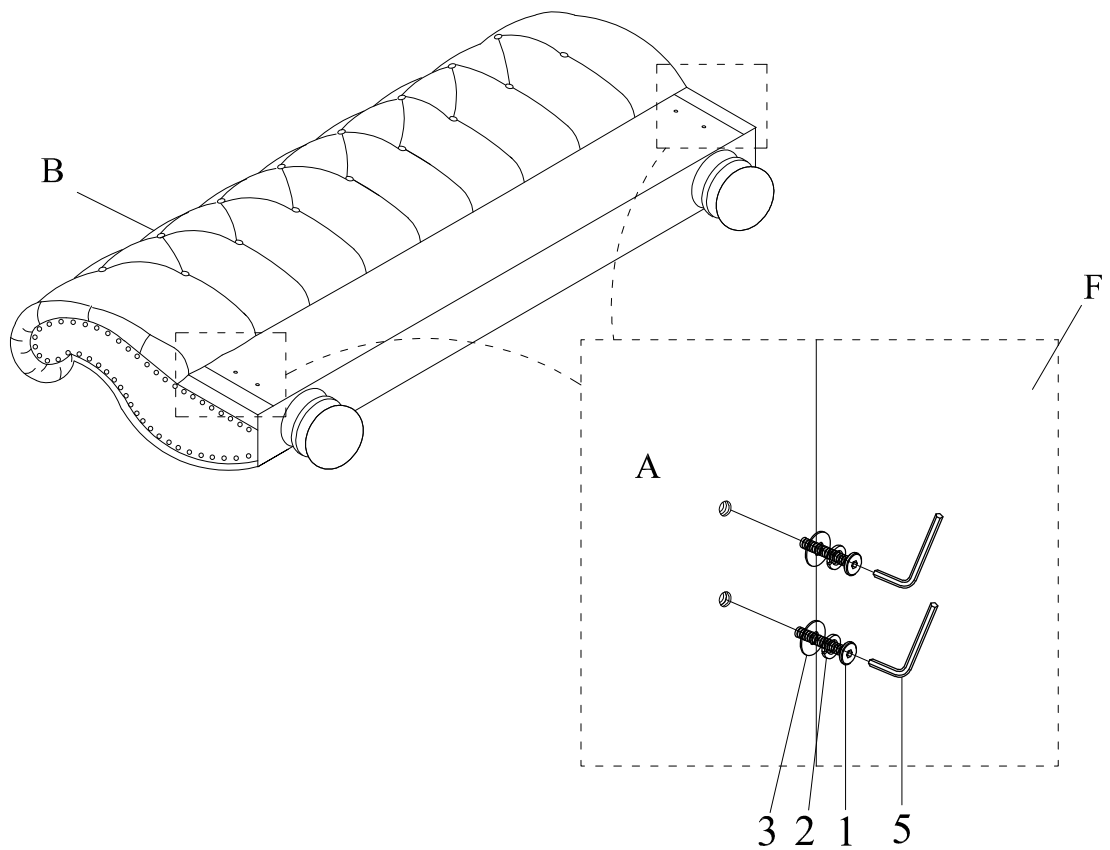
* ABOVE HARDWARE ARE PACKED IN 1549BEF-2/1549GYF-2/1549BE-2/1549GY-2 FOR ASSEMBLY
 Quincaillerie au dessus est dans 1549BEF-2/1549GYF-2/1549BE-2/1549GY-2

STEP 1: ÉTAPE 1

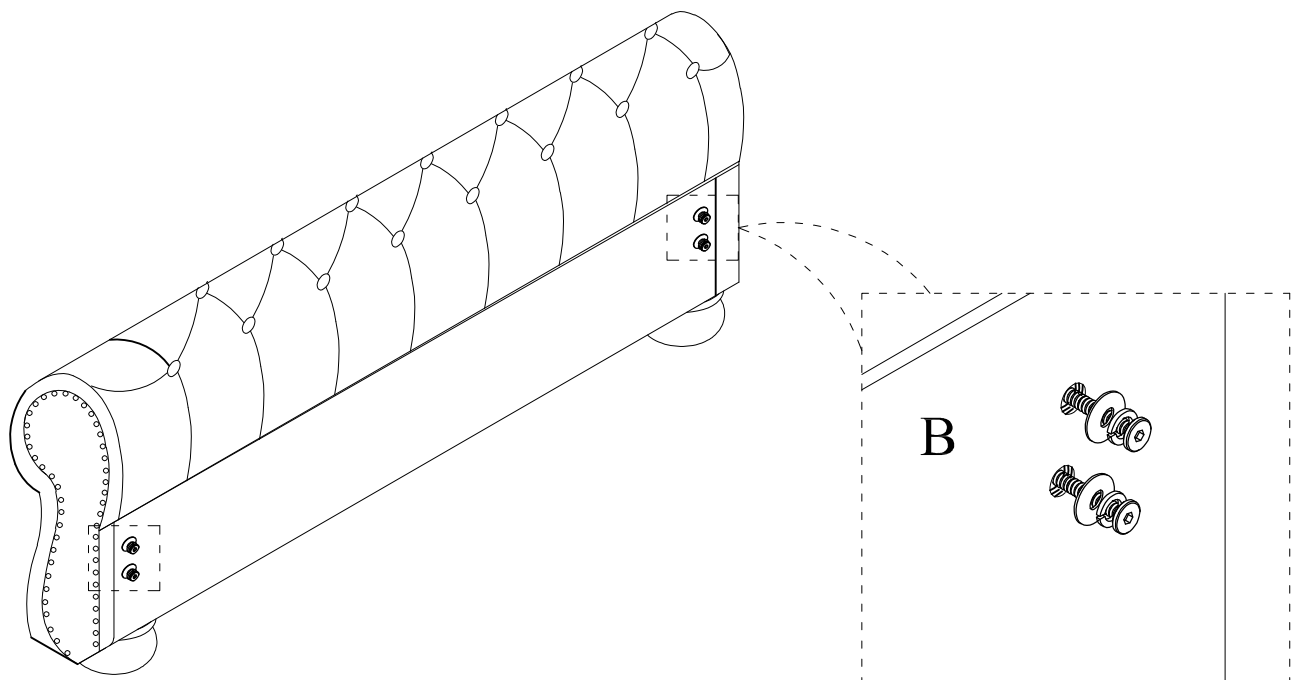


* DO NOT TIGHTEN BOLTS UNTIL COMPLETELY ASSEMBLED
 NE PAS SERRER LES BOULONS JUSQU'À CE QUE LE MONTAGE SOIT COMPLÈTMENT TERMINÉ

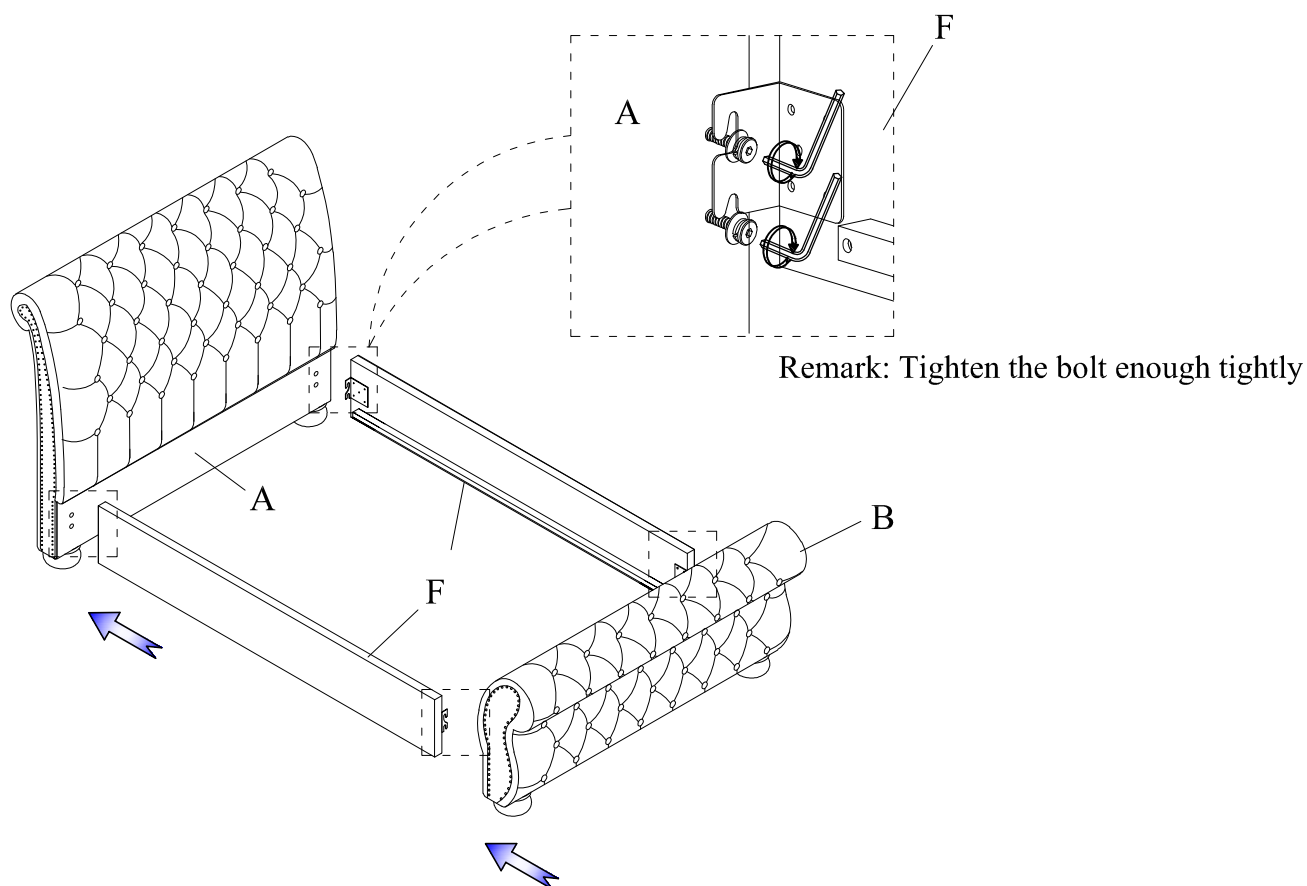
STEP 2:
ÉTAPE 2



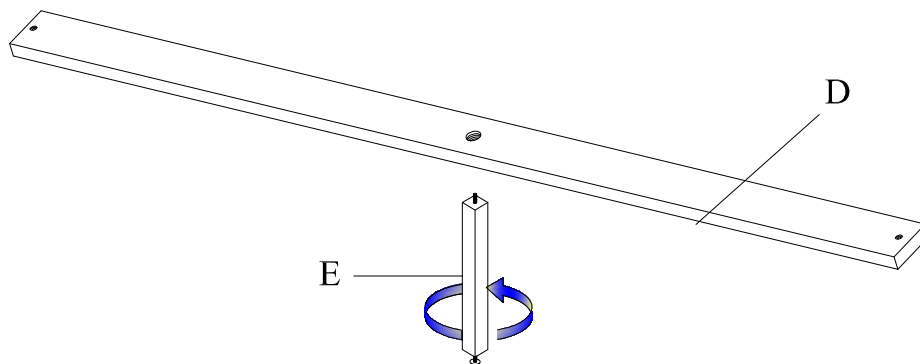
COMPLETED / TERMINÉ



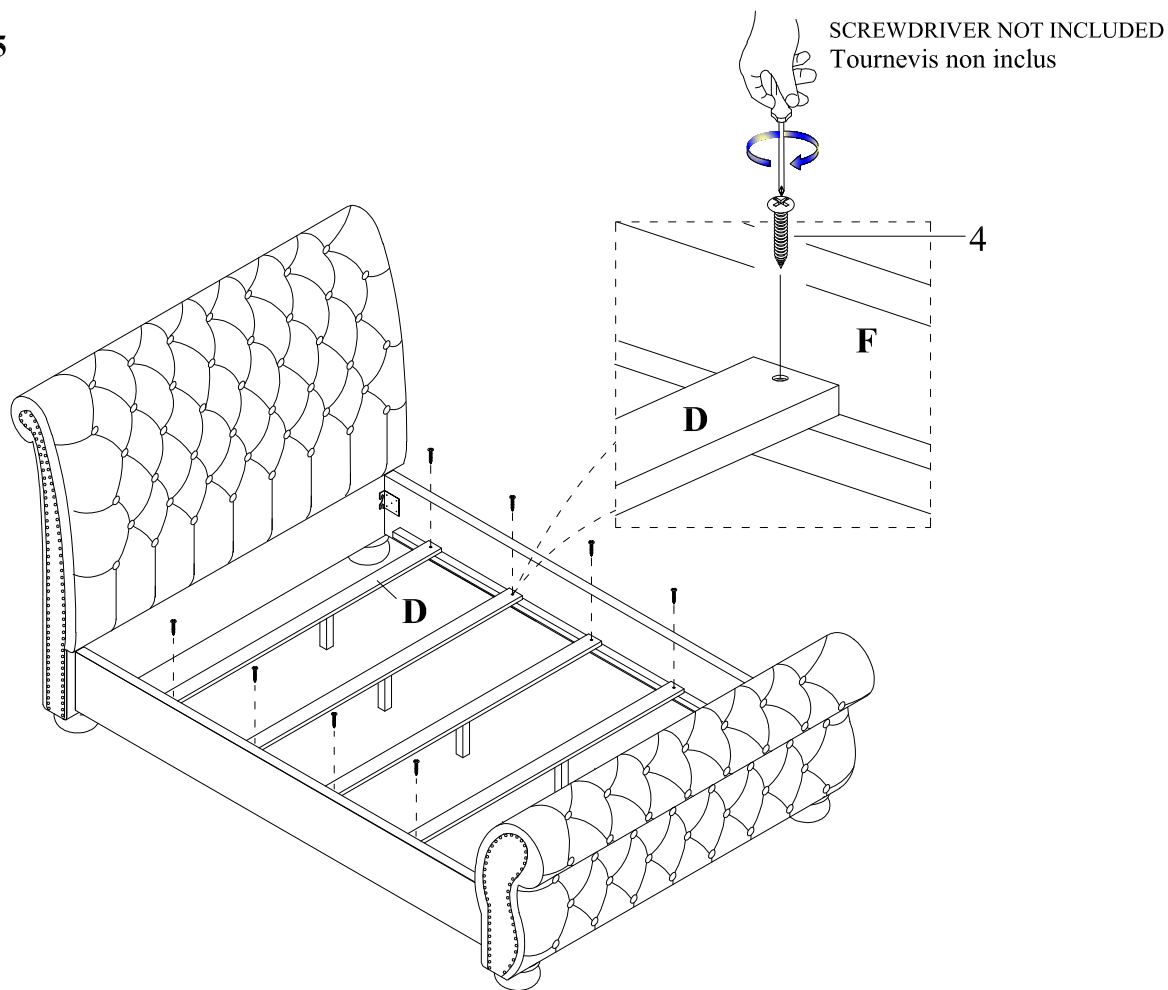
STEP 3:
ÉTAPE 3



STEP 4:
ÉTAPE 4



STEP 5:
ÉTAPE 5



COMPLETED / TERMINÉ

