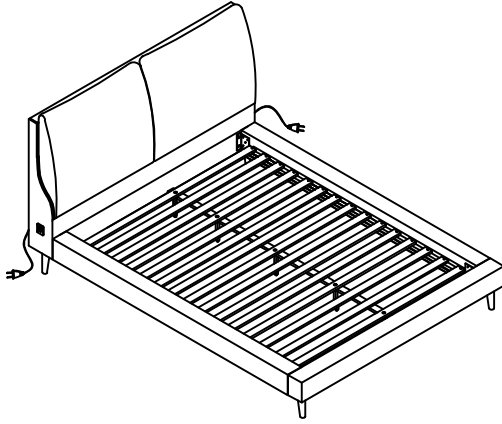




# ASSEMBLY INSTRUCTIONS / INSTRUCTIONS D'ASSEMBLAGE

## GROUP NO.: 1548 UPH BED

ITEM NO.: 1548GYK-1 King Headboard / Tête de Lit-Tres Grand Lit  
 1548GYK-3 King Footboard / Slats / Supports /  
 Pied de Lit/Lattes/Supports-Tres Grand Lit  
 1548GY-1 Queen Headboard / Tête de Lit-Grand Lit  
 1548GY-3 Queen Footboard / Slats / Supports /  
 Pied/Lattes/Supports de Lit-Grand



Thank you for purchasing this product. Please take time to read and follow the instructions below. Check that you have all parts and hardware before assembly. Parts apparently missing are often found in the packing materials. If you do not have all the parts listed, have your dealer contact us and they be sent to you immediately.

Merci d'avoir acheté ce produit. Veuillez lire et suivre les instructions ci-dessous. Vérifiez avant le montage que vous avez toutes les pièces et fixations. Les pièces qui semblent manquer se trouvent souvent dans les matériaux d'emballage. Si vous n'avez pas toutes les pièces de la liste, demandez avotre détaillant et nous vous les enverrons immédiatement.



It is recommended to install protective pads under all legs and support to avoid damage or scratches when placing furniture on a wood floor or other hard surface, and to limit Indentation and prevent discoloration if placing on carpet.

Il est recommandé de placer des coussins protecteurs sous tous les pieds et toutes les bases des meubles pour éviter d'endommager ou d'égratigner les planchers en bois ou autres surfaces dures, et pour limiter l'empreinte et empêcher la décoloration quand les meubles reposent sur la moquette.

\* DO NOT TIGHTEN BOLTS UNTIL COMPLETELY ASSEMBLED

NE PAS SERRER LES BOULONS JUSQU'À CE QUE LE MONTAGE SOIT COMPLETMENT TERMINE

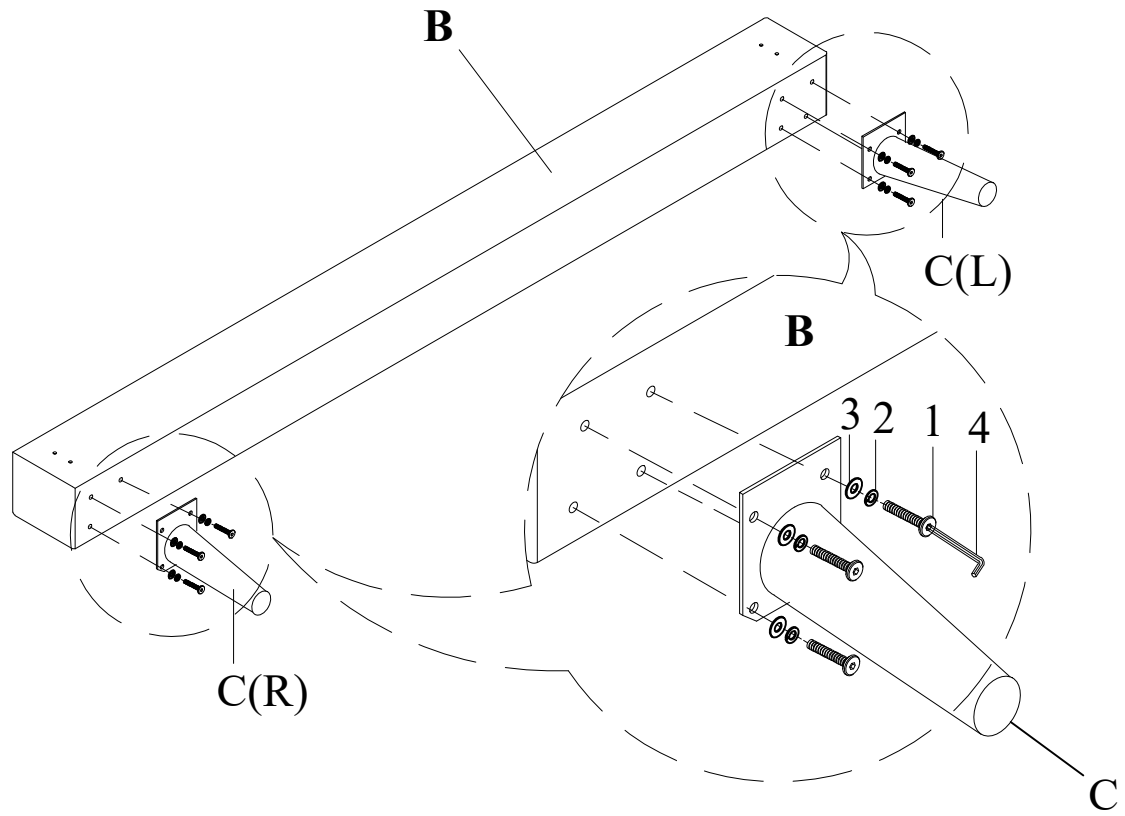
1548GYK-1/1548GY-1 PARTS LIST / LISTE DE PIECES			
NO.	SKETCH	DESCRIPTION	QTY
A		Headboard / Tête De Lit	1 PC

1548GYK-3/1548GY-3 PARTS LIST / LISTE DE PIECES			
NO.	SKETCH	DESCRIPTION	QTY
B		Footboard / Pied De Lit	1 PC
C		FB Leg L&R / Pied	2 PCS
D		Side Rail/ Longerons	2 PCS
E		Slat (15 pcs) / Latte (15 pcs)	1 SET
F		Center Slat Support / Support de latte centrale	1 PC
G		Slat Support Leg / Pied Support Pour Lattes	5 PCS

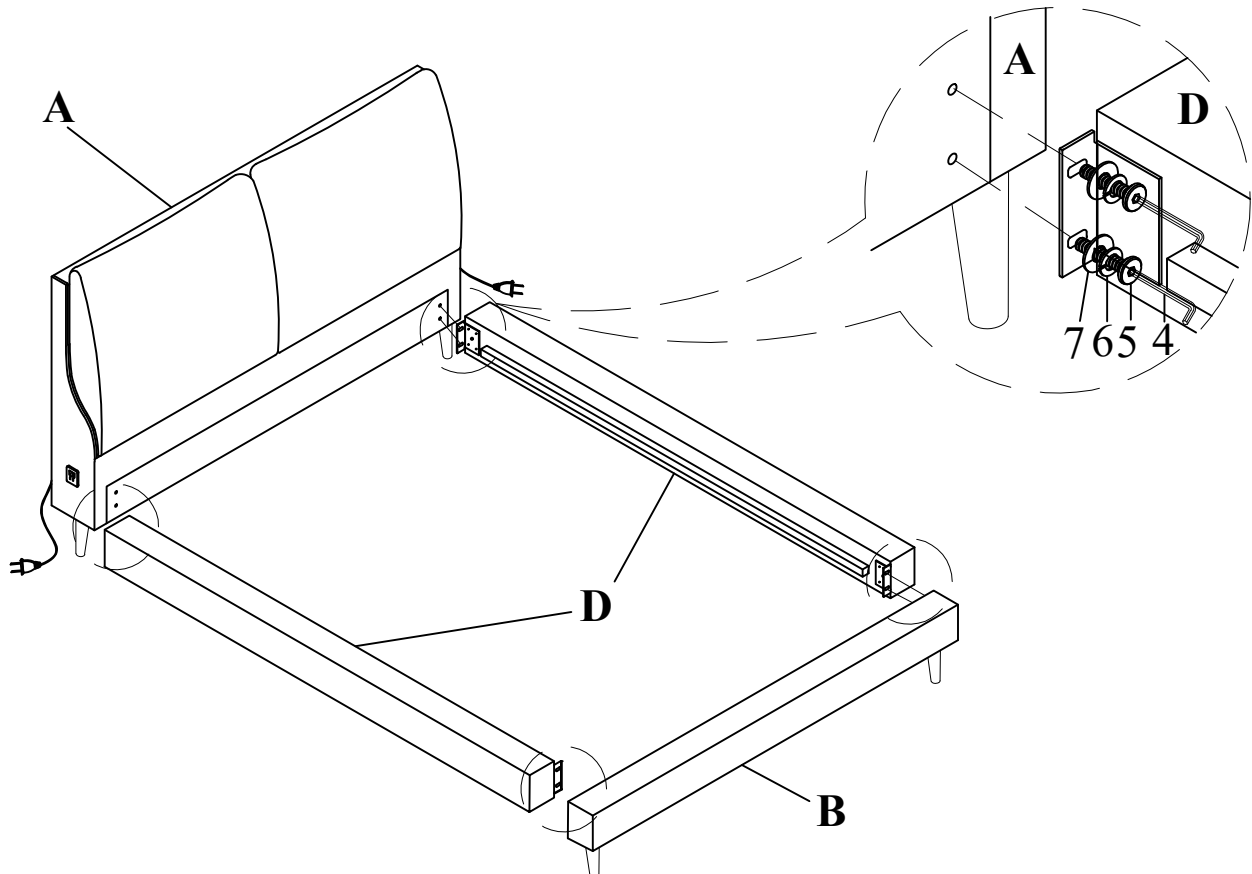
HARDWARE LIST / LISTE DE QUINCALLERIE				
NO.	SKETCH	DESCRIPTION	SIZE	QTY
1		Bolt / Boulon	Ø1/4"-20 x 1-1/4"L	8 PCS
2		Spring washer / Rondelle D' arrêt	Ø1/4 " x 1/2" x 2mmT	8 PCS
3		Flat washer / Rondelle Plate	Ø1/4" x 3/4" x 2mmT	8 PCS
4		Allen Key / Clé Allen	1/6" x 2-3/8"L	1 PC
5		Bolt / Boulon	Ø5/16"-20 x 1-1/4"L	8 PCS
6		Spring washer / Rondelle D' arrêt	Ø5/16" x 1/2" x 2mmT	8 PCS
7		Flat washer / Rondelle Plate	Ø5/16" x 3/4" x 2mmT	8 PCS
8		Screw / Vis	M4 x 1-1/4"L	30 PCS
		Screwdriver / Tournevis	Not Provided	

\* ABOVE HARDWARE ARE PACKED IN #1548GYK-3/1548GY-3 FOR ASSEMBLY  
 Quincaillerie au dessus est dans #1548GYK-3/1548GY-3

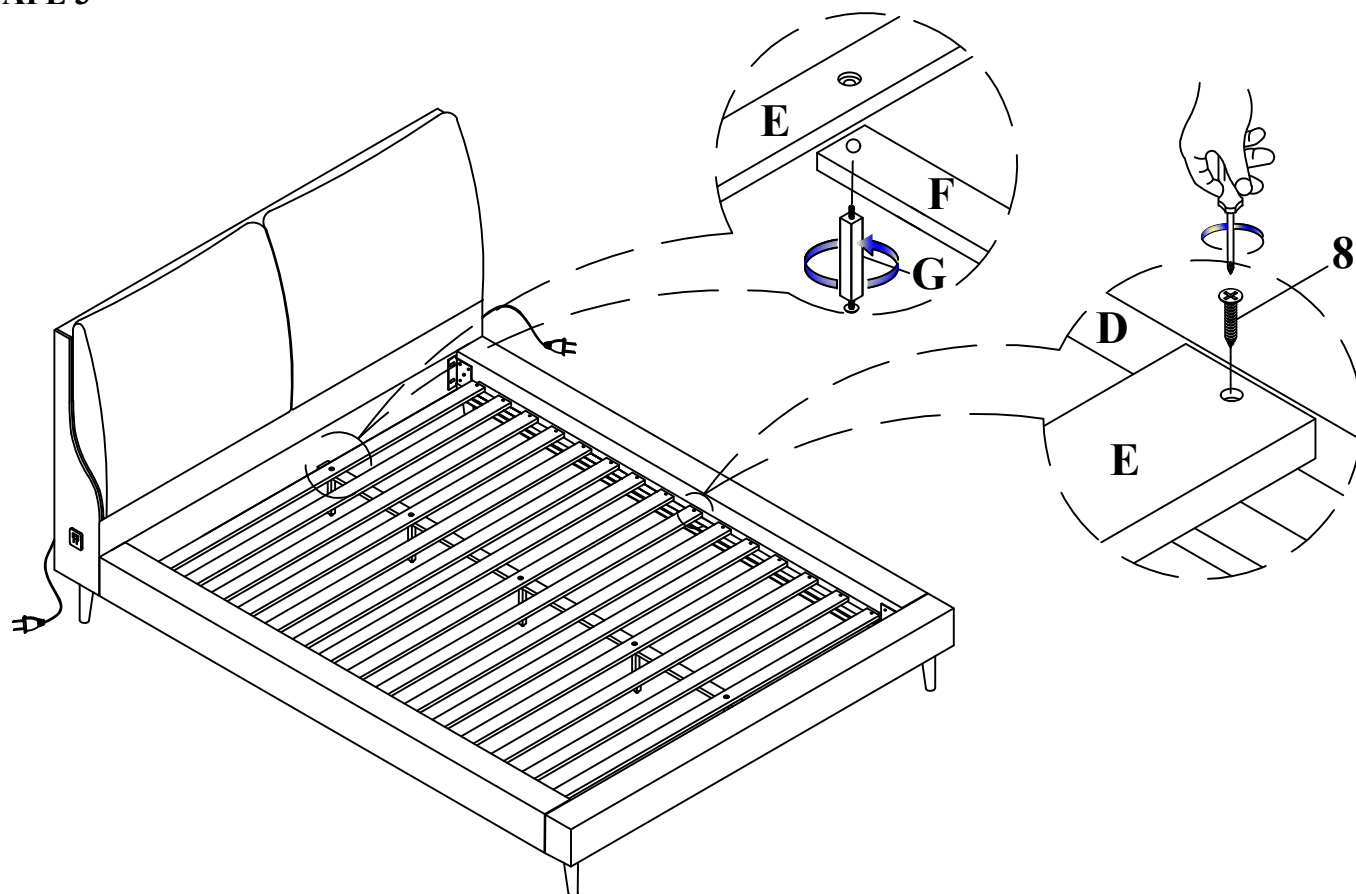
**STEP 1:**  
**ÉTAPE 1**



**STEP 2:**  
**ÉTAPE 2**



**STEP 3:**  
**ÉTAPE 3**



**COMPLETED / TERMINÉ**

