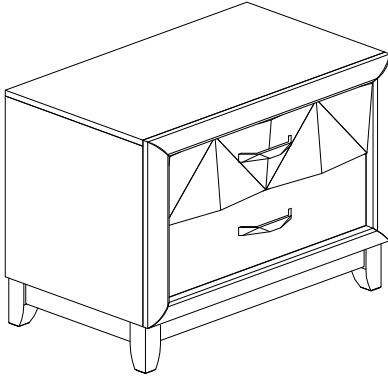




# ASSEMBLY INSTRUCTION INSTRUCTIONS D'ASSEMBLAGE

ITEM NO : 1535-4

NIGHT STAND / TABLE DE NUIT



Thank you for purchasing the product. Please take time to read and follow the instruction below. Check that you have all parts and hardware before assembly. Parts apparently missing are often found in the packing materials. If you do not have all the parts listed, have your dealer contact us and they will be sent to you immediately.

Merci d'avoir acheté ce produit. Veuillez lire et suivre les instructions ci-dessous. Vérifiez avant le montage que vous avez toutes les pièces et fixations. Les pièces qui semblent manquer se trouvent souvent dans les matériaux d'emballage. Si vous n'avez pas toutes les pièces de la liste, demandez à votre détaillant et nous vous les enverrons immédiatement.



It is recommended to install protective pads under all legs and supports to avoid damage or scratches when placing furniture on a wood floor or other hard surface, and to limit indentation and prevent discoloration if placing on carpet.



Il est recommandé de placer des coussins protecteurs sous tous les pieds et toutes les bases des meubles pour éviter d'endommager ou d'égratigner les planchers en bois ou autres surfaces dures, et pour limiter l'empreinte et empêcher la décoloration quand les meubles reposent sur la moquette.

## PART LIST / LISTE DE PIÈCES (1535-4)

No	Sketch	Description	Quantity
1		NIGHT STAND / TABLE DE NUIT	1 PC
2		LEG / PIED	4 PCS

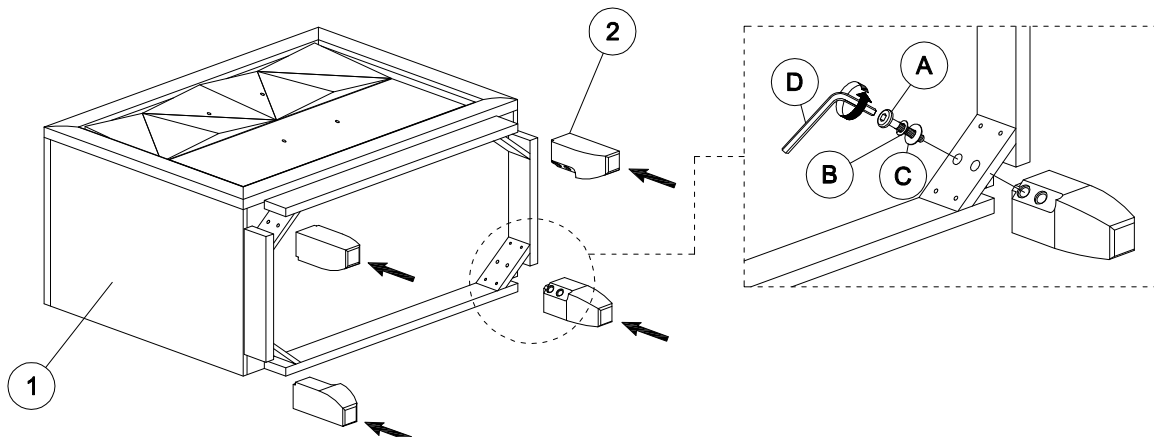
## HARDWARE LIST / LISTE DE LA QUINCAILLERIE

No	Description	Size	Sketch	Quantity
A	JCBB BOLT / BOULON	M8 x 60mm		8 PCS
B	SPRING WASHER / RONDELLE D'ARRÊT	M8		8 PCS
C	FLAT WASHER / RONDELLE PLATE	M8		8 PCS
D	ALLEN KEY / CLÈ ALLEN	M5		1 PC
E	TIPPING RESTRAINT / BASCULEMENT DE RETENUE	-		1 SET

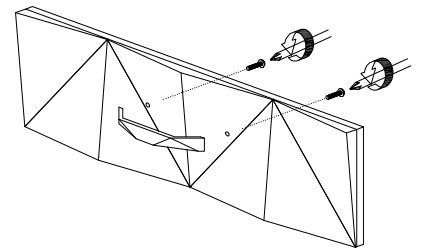
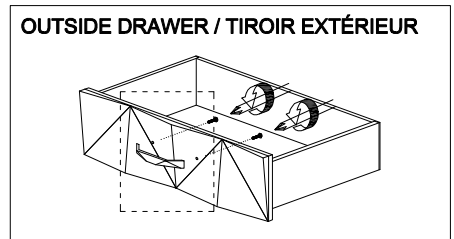
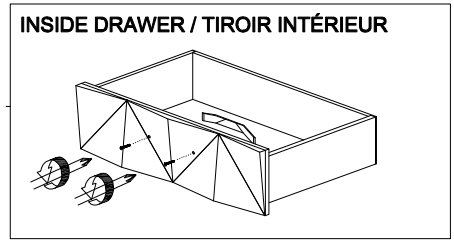
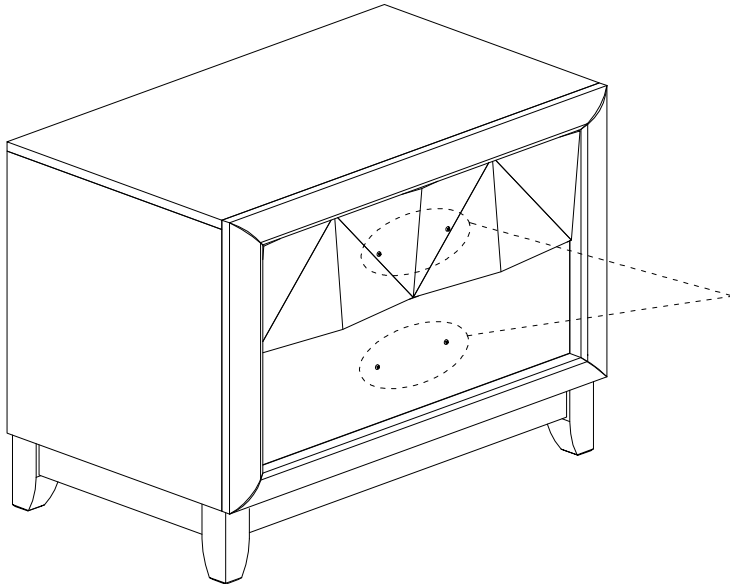


SCREWDRIVER (NOT PROVIDED) /  
TOURNEUS (NON INCLUS)

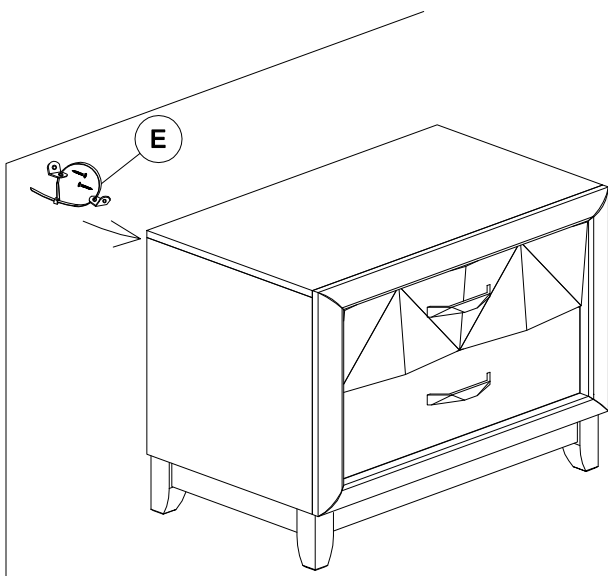
## STEP 1 / ÉTAPE 1



**STEP 2 / ÉTAPE 2**



**STEP 3 / ÉTAPE 3**



**COMPLETE / TERMINÉ**

 **NOTE**

Tipping restraint hardware kit is included with this product. Refer to installation instruction in the hardware pack.

Le kit de quincaillerie de retenue de basculement est inclus avec ce produit. Reportez-vous aux instructions d'installation dans le pack matériel.

\* Anti-tipping hardware pack is at the back panel.

\* Le pack de matériel anti-basculement se trouve sur le panneau arrière.