



# ASSEMBLY INSTRUCTION / INSTRUCTION D'ASSEMBLAGE

1522-4WF - Night Stand / Table de Nuit

Thank you for purchasing this product. Please take time to read and follow the instructions below. Check that you have all parts and hardware before assembly .

Merci d'avoir acheté ce produit de qualité. Vérifiez avant le montage que vous avez toutes les pièces et fixations. Les pièces qui semblent manquer se trouvent souvent dans les matériaux d'emballage.



It is recommended to install protective pads under all legs and supports to avoid damage or scratches when placing furniture on a wood floor or other hard surface, and to limit indentation and prevent discoloration if placing on carpet.

Il est recommandé de placer des coussins protecteurs sous tous les pieds et toutes les bases des meubles pour éviter d'endommager ou d'égratigner les planchers en bois ou autres surfaces dures, et pour limiter l'empreinte et empêcher la décoloration quand les meubles reposent sur la moquette.



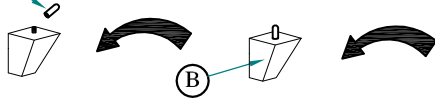
**DO NOT TIGHTEN BOLTS UNTIL COMPLETELY ASSEMBLED.**

**NE PAS SERRER LES BOULONS JUSQU'À CE QUE LE MONTAGE SOIT COMPLETMENT TERMINE.**

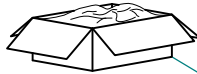
### PART LIST / LISTE DE PIÈCES

NO	NAME	PART	QTY
A	Nightstand / Table de Nuit		1pc
B	Bun Foot / Pied		4pcs

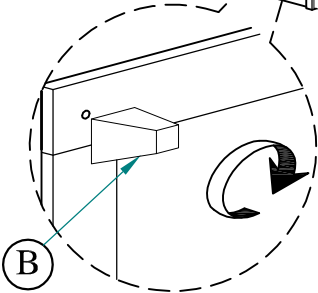
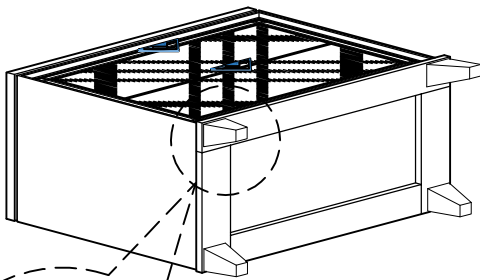
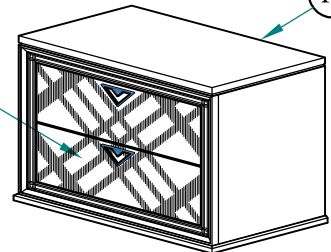
Bun Foot cover /  
Couverture des  
pieds



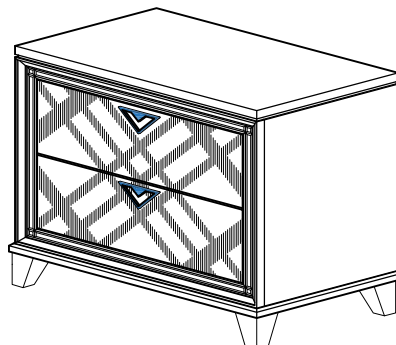
Remove Bun Foot cover  
before assemble. /  
S'il vous plaît retirer les  
pieds couverture avant  
d'utiliser.



Remove Bun Foot carton  
located in the drawer of the  
casegood. Remove and  
unwrap each foot. /  
Les pieds sont emballés à  
l'intérieur du tiroir



Secure the (B) Bun Foot to  
the bottom of (A) Nightstand  
as a diagram shown. /  
Attachez S'il vous plaît les  
pieds (B) au bas de la table  
de nuit (A) comme indiqué  
dans le dessin.



**Assembly completed /  
Assemblage completé**

### NOTE / REMARQUE



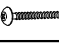
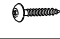
Tipping Restraint hardware kit is included  
with this product. Refer to installation  
instruction in the hardware pack.

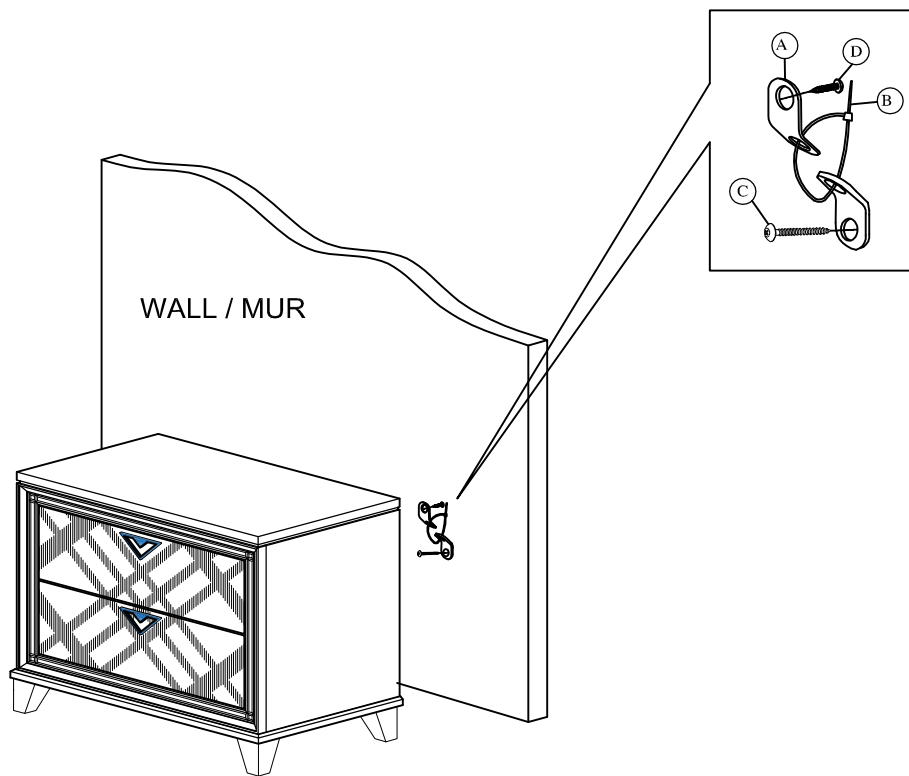
Une trousse anti-basculement est fourni  
avec ce produit. Veuillez vous référer aux  
instructions d'installation dans inclu dans  
la trousse de quincaillerie

\*ANTI-TIPPING HARDWARE PACK IS AT THE BACK PANEL

\*UNE TROUSSE ANTI-BASCULEMENT EST SITUÉ SUR LE  
PANNEAU ARRIÈRE.

**HARDWARE LIST / LISTE DE QUINCAILLERIE**

NO	NAME	PART	QTY
A	Bracket / Équerre		2pcs
B	Tie Wrap / Sangle de sécurité		1pc
C	Long Screw / Vis Longue		1pc
D	Short Screw / Vis Courte		1pc



**Assembly completed /  
Assemblage completé**



**NOTE / REMARQUE**

Tipping Restraint hardware kit is included with this product. Refer to installation instruction in the hardware pack.

Une trousse anti-basculement est fourni avec ce produit. Veuillez vous référer aux instructions d'installation dans inclu dans la trousse de quincaillerie

\*ANTI-TIPPING HARDWARE PACK IS AT THE BACK PANEL

\*UNE TROUSSE ANTI-BASCULEMENT EST SITUÉ SUR LE PANNEAU ARRIÈRE.