



ASSEMBLY INSTRUCTION /
INSTRUCTION D'ASSEMBLAGE
1505/1505W-5 Dresser / Bureau Double
1505/1505W-6 Mirror / Miroir

Thank you for purchasing this product. Please take time to read and follow the instructions below. Check that you have all parts and hardware before assembly. Parts apparently missing are often found in the packing materials. If you do not have all the parts listed, have your dealer contact us and they will be sent to you immediately.



It is recommended to install protective pads under all legs and supports to avoid damage or scratches when placing furniture on a wood floor or other hard surface, and to limit indentation and prevent discoloration if placing on carpet.

Merci d'avoir acheté ce produit de qualité. Vérifiez avant le montage que vous avez toutes les pièces et fixations. Les pièces qui semblent manquer se trouvent souvent dans les matériaux d'emballage. Si vous n'avez pas toutes les pièces de la liste, demandez à votre détaillant et nous vous les enverrons immédiatement



Il est recommandé de placer des coussins protecteurs sous tous les pieds et toutes les bases des meubles pour éviter d'endommager ou d'égratigner les planchers en bois ou autres surfaces dures, et pour limiter l'empreinte et empêcher la décoloration quand les meubles reposent sur la moquette.

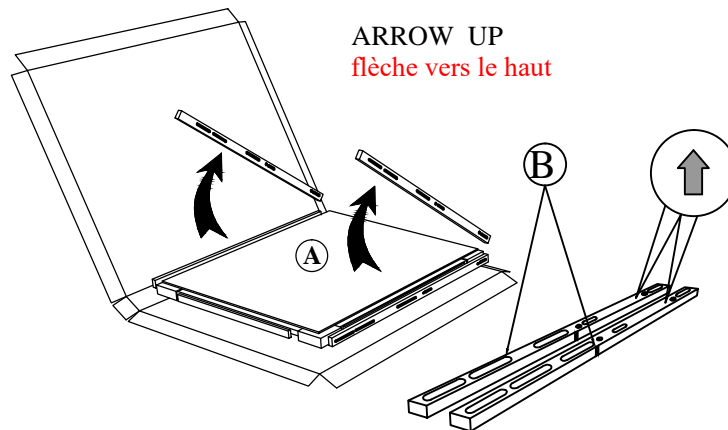
- NOTE: Anti tipping hardware kit comes with this product. Please refer to the installation instruction in the hardware pack / REMARQUE: Une trousse anti-basculement est fourni avec ce produit. Veuillez vous référer aux instructions d'installation dans inclu dans la trousse de quincaillerie**
Anti-tipping hardware pack is located inside the top drawer / Une trousse anti-basculement est Situé à l'intérieur du tiroir supérieur

| PART LIST/ LISTE DE PIECE | | | |
|---------------------------|---------------------------------|--------|-------|
| NO | COMPONENT | SKETCH | QTY |
| A | MIRROR / MIROIR | | 1 PC |
| B | MIRROR SUPPORT / MIROIR SOUTIEN | | 2 PCS |
| C | DRESSER / BUREAU DOUBLE | | 1 PC |

| HARDWARE LIST / LISTE DE QUINCAILLERIE | | | | |
|--|----------------------------------|--------|-------------------------------------|-------|
| NO | DESCRIPTION | SKETCH | SIZE | QTY |
| 1 | JCBC BOLT/ BOULON | | M6 x 35MM | 8 PCS |
| 2 | SPRING WASHER/ RONDELLE D' ARRÊT | | 1/4" x 2mm(Thickness) | 8 PCS |
| 3 | FLAT WASHER/ RONDELLE PLATE | | 1/4" ID x 19mmOD BLK 1mm(Thickness) | 8 PCS |
| 4 | ALLEN KEY /CLÉ ALLEN | | M4 x 65MM | 1 PC |

STEP 1 / ÉTAPE 1 :

Draw out mirror support (B) from the carton box.



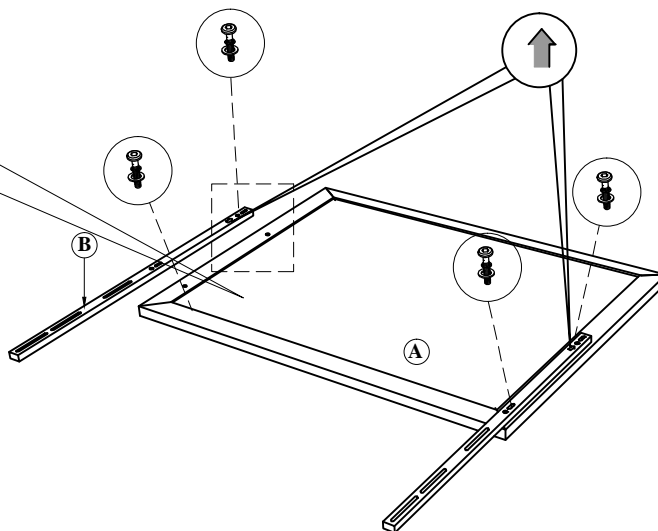
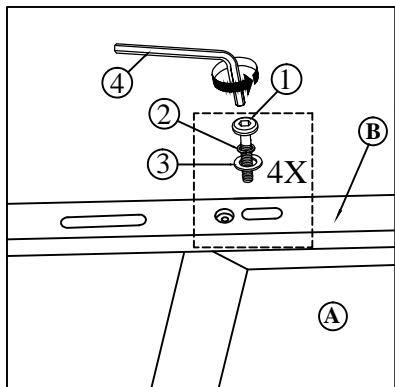
MADE IN MALAYSIA
FABRIQUÉ EN MALAISIE

PAGE 1 OF 2 /
PAGE 1 DE 2

NOTE : MUST TIGHTEN SCREWS PERIODICALLY WITH USE SCREW WILL BECOME LOOSE CHECK TIGHTNESS OF ALL SCREW EVERY 6-8 WEEKS.
REMARQUE: DOIT SERRER LES VIS PÉRIODIQUEMENT AVEC LA VIS D'UTILISATION DEVIENDRA PERDRE VÉRIFIER LE SERRAGE DE TOUTES LES VIS Toutes les 6-8 semaines.

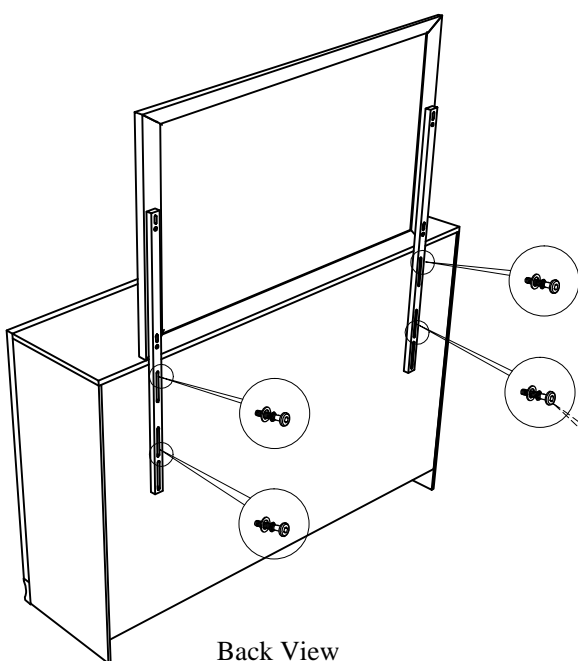
STEP 2 / ÉTAPE 2 :

ARROW UP
flèche vers le haut



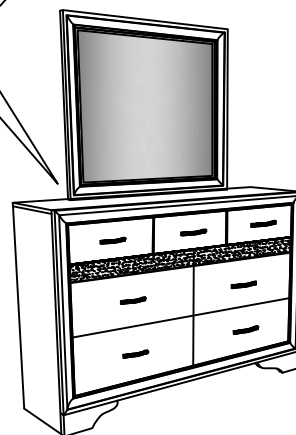
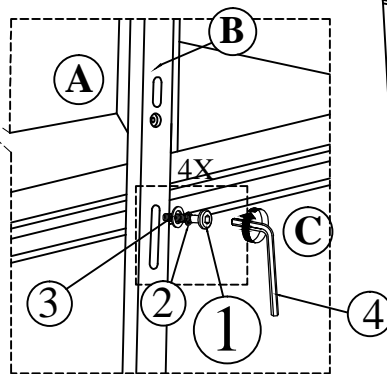
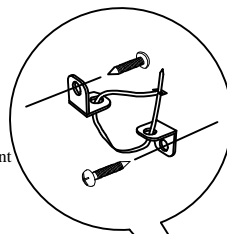
**BACK VIEW
Vue arrière

STEP 3 / ÉTAPE 3 :



Back View
Vue arrière

Anti - Tip Kit
Anti - basculement



COMPLETE ASSEMBLY/
COMPLETMENT TERMINE

MADE IN MALAYSIA
FABRIQUÉ EN MALAISIE

NOTE : MUST TIGHTEN SCREWS PERIODICALLY WITH USE SCREW WILL BECOME LOOSE CHECK TIGHTNESS OF ALL SCREW EVERY 6-8 WEEKS.
REMARQUE: DOIT SERRER LES VIS PÉRIODIQUEMENT AVEC LA VIS D'UTILISATION DEVIENDRA PERDRE VÉRIFIER LE SERRAGE DE TOUTES LES VIS Toutes les 6-8 semaines.

PAGE 2 OF 2 /
PAGE 2 DE 2