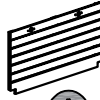
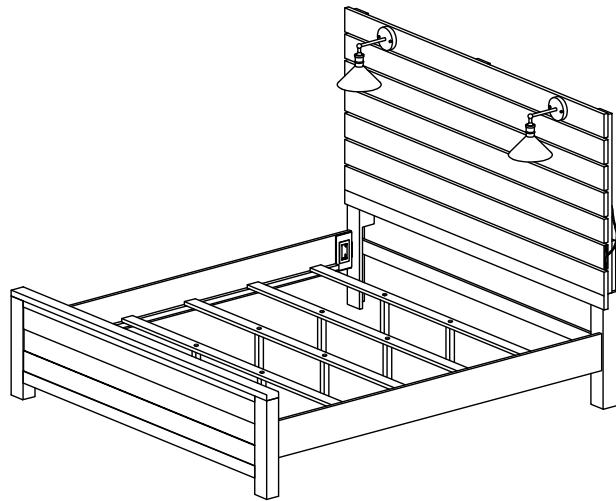


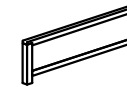
PARTS LIST/ LISTE DES PIÈCES/ LISTA DE PIEZAS
ITEM / NO D'ARTICLE / ARTICULO.: 497K- /K-2/3
DESCRIPTION / DESCRIPCIÓN : KING BED / TRÈS GRAND LIT / CAMA TAMAÑO KING



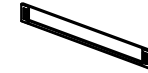
A
 x1 Headboard Panel
 x1 Tête de lit
 x1 Panel de cabecera



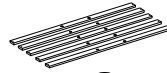
B
 x1 Headboard Legs (Left&Right) *
 x1 Pattes de la tête de lit (gauche et droite)
 x1 Patas de cabecera (izquierda y derecha)



C
 x1 Footboard Panel
 x1 Pied de lit
 x1 Panel de pie de cama



D
 x2 Side Rail
 x2 Traverse
 x2 Travesaño lateral



E
 x5 Slats *
 x5 Bancs de lit
 x5 Listones



F
 x10 Center Support Leg *
 x10 Support central
 x10 Saporte para la pata central



G
 x1 Stretcher *
 x1 Traverse
 x1 Travesaño



I
 x10 Allen bolt Ø5/16**2" *
 x10 Vis à tête creuse hexagonale Ø5/16**2"
 x10 Perno Allen Ø5/16**2"



J
 x18 Flat washer Ø5/16**19*2mm *
 x18 Rondelle plate Ø5/16**19*2mm
 x18 Arandela plana Ø5/16**19*2mm



K
 x18 Lock washer Ø5/16**14*2mm *
 x18 Rondelle de blocage Ø5/16**14*2mm
 x18 Arandela de Seguridad Ø5/16**14*2mm



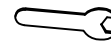
M
 x1 Allen key 4mm *
 x1 Clé hexagonale 4mm
 x1 Llave Allen 4mm



L
 x8 Hanger bolt Ø5/16**3-1/2" *
 x8 Boulon-vis Ø5/16**3-1/2"
 x8 Perno de suspensión Ø5/16**3-1/2"



N
 x8 Hex nut 12*12*6 mm *
 x8 Écrou hexagonal 12*12*6 mm
 x8 Tuerca hexagona 12*12*6 mm



O
 x1 Open wrench 12mm *
 x1 Clé à fourche 12mm
 x1 Llave de boca 12mm

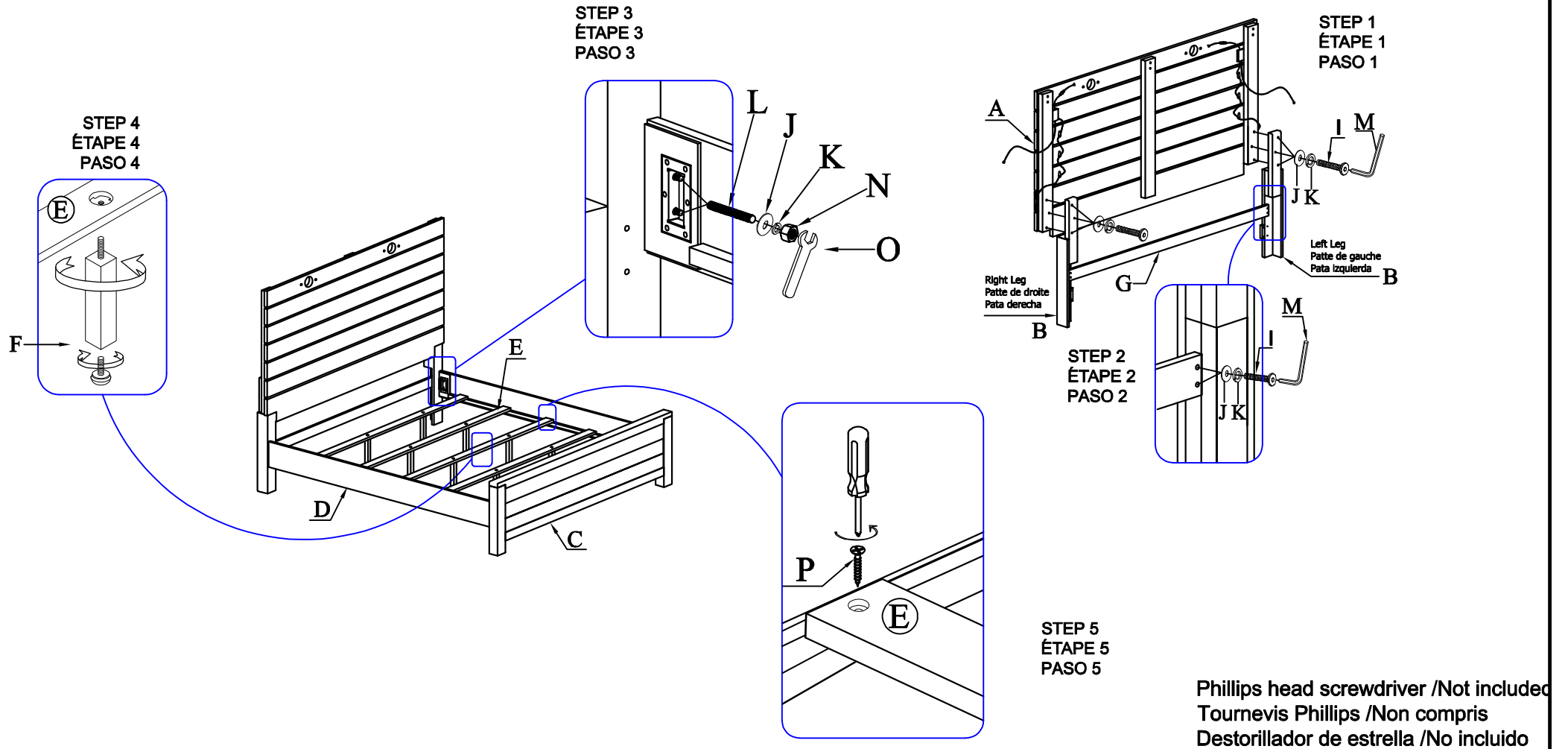


P
 x10 Wood Screw #8*30mm *
 x10 Vis à bois #8*30mm
 x10 Tornillo para madera #8*30mm

LIGHTING / ÉCLAIRAGE / ILUMINACIÓN *

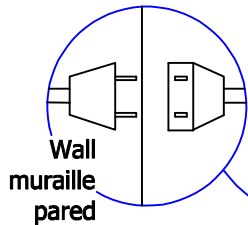
Q		2	U		4
R		2	V		4
S		2	W		4
T		4	X		2

ASSEMBLY INSTRUCTION / NOTICE DE MONTAGE/ INSTRUCCIONES DE MONTAJE
ITEM / NO D'ARTICLE / ARTICULO NO.: 1497K-1/K-2/3
DESCRIPTION / DESCRIPCIÓN : KING BED / TRÈS GRAND LIT / CAMA TAMAÑO KING



ASSEMBLY INSTRUCTION / NOTICE DE MONTAGE/ INSTRUCCIONES DE MONTAJE
ITEM / NO D'ARTICLE / ARTICULO NO.: 1497K-1/K-2/3
DESCRIPTION / DESCRIPCIÓN : KING BED / TRES GRAND LIT / CAMA TAMAÑO KING

Recommended Bulb : 5 watt LED
 Note : Lower wattage light may not work
 Ampoule recommandée: LED 5 watts
 Remarque: la lumière de puissance inférieure peutne pas fonctionner
 Bombilla recomendada : LED de 5 vatios
 Nota : la luz de potencia inferior puede no funcionar



Touch me
 The touch switch allows the light to turn on
 Le commutateur tactile allume la lampe
 au premier contact
 El interruptor táctil permite encender la luz

