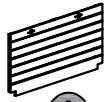
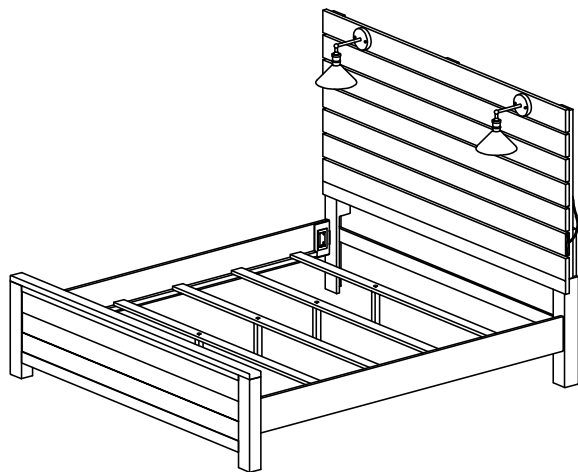


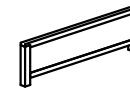
**PARTS LIST/ LISTE DES PIÈCES/ LISTA DE PIEZAS**  
**ITEM / NO D'ARTICLE / ARTICULO.: 1497-1/2/3**  
**DESCRIPTION / DESCRIPCIÓN : QUEEN BED / GRAND LIT / CAMA QUEEN**



**A**  
 x1 Headboard  
 x1 Tête de lit  
 x1 Cabecera



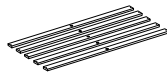
**B**  
 x1 Headboard Legs (Left&Right) \*  
 x1 Pattes de la tête de lit (gauche et droite)  
 x1 Patas de cabecera (izquierda y derecha)



**C**  
 x1 Footboard Panel  
 x1 Pied de lit  
 x1 Panel de pie de cama



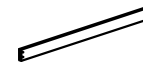
**D**  
 x2 Side Rails  
 x2 Côtés de lit  
 x2 Largueros laterales



**E**  
 x5 Slats \*  
 x5 Lattes  
 x5 Listones



**F**  
 x5 Support Leg \*  
 x5 Pied  
 x5 Pata de soporte



**G**  
 x1 Stretcher \*  
 x1 Traverse  
 x1 Travesaño



**I**  
 x10 Allen bolt Ø5/16\*\*2" \*  
 x10 Vis à tête creuse hexagonale Ø5/16\*\*2" \*  
 x10 Perno Allen Ø5/16\*\*2"



**J**  
 x18 Flat washer Ø5/16\*\*19\*2mm \*  
 x18 Rondelle plate Ø5/16\*\*19\*2mm  
 x18 Arandela plana Ø5/16\*\*19\*2mm



**K**  
 x18 Lock washer Ø5/16\*\*14\*2mm \*  
 x18 Rondelle de blocage Ø5/16\*\*14\*2mm  
 x18 Arandela de Seguridad Ø5/16\*\*14\*2mm



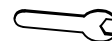
**M**  
 x1 Allen key 4mm \*  
 x1 Clé hexagonale 4mm  
 x1 Llave Allen 4mm



**L**  
 x8 Hanger bolt Ø5/16\*\*3-1/2" \*  
 x8 Boulon-vis Ø5/16\*\*3-1/2" \*  
 x8 Perno de suspensión Ø5/16\*\*3-1/2"



**N**  
 x8 Hex nut 12\*12\*6 mm \*  
 x8 Écrou hexagonal 12\*12\*6 mm  
 x8 Tuerca hexagona 12\*12\*6 mm



**O**  
 x1 Open wrench 12mm \*  
 x1 Clé à fourche 12mm  
 x1 Llave de boca 12mm

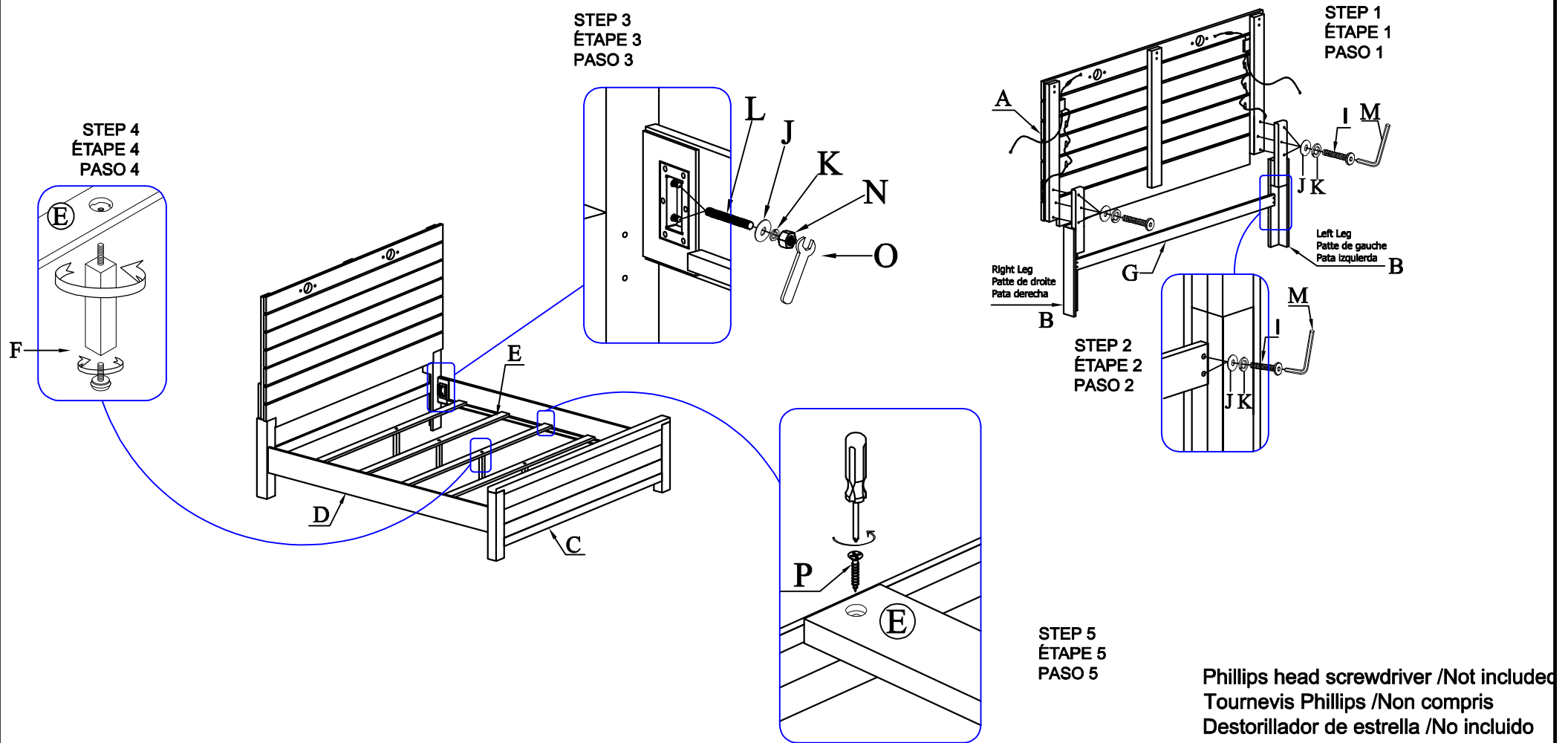


**P**  
 x10 Wood Screw #8\*30mm†  
 x10 Vis à bois #8\*30mm  
 x10 Tornillo para madera #8\*30mm

**LIGHTING / ÉCLAIRAGE / ILUMINACIÓN \***

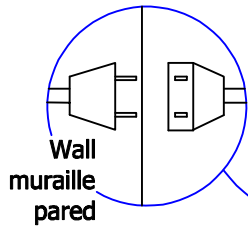
Q		2	U		4
R		2	V		4
S		2	W		4
T		4	X		2

**ASSEMBLY INSTRUCTION / NOTICE DE MONTAGE/ INSTRUCCIONES DE MONTAJE**  
**ITEM NO./ NO D'ARTICLE/ ARTICULO NO.: 1497-1/2/3**  
**DESCRIPTION / DESCRIPCIÓN : QUEEN BED / GRAND LIT / CAMA QUEEN**



**ASSEMBLY INSTRUCTION / NOTICE DE MONTAGE/ INSTRUCCIONES DE MONTAJE**  
**ITEM NO./ NO D'ARTICLE/ ARTICULO NO.: 1497-1/2/3**  
**DESCRIPTION / DESCRIPCIÓN : QUEEN BED / GRAND LIT / CAMA QUEEN**

Recommended Bulb : 5 watt LED  
 Note : Lower wattage light may not work  
 Ampoule recommandée: LED 5 watts  
 Remarque: la lumière de puissance inférieure peutne pas fonctionner  
 Bombilla recomendada : LED de 5 vatios  
 Nota : la luz de potencia inferior puede no funcionar



Touch me  
 The touch switch allows the light to turn on  
 Le commutateur tactile allume la lampe  
 au premier contact  
 El interruptor táctil permite encender la luz

