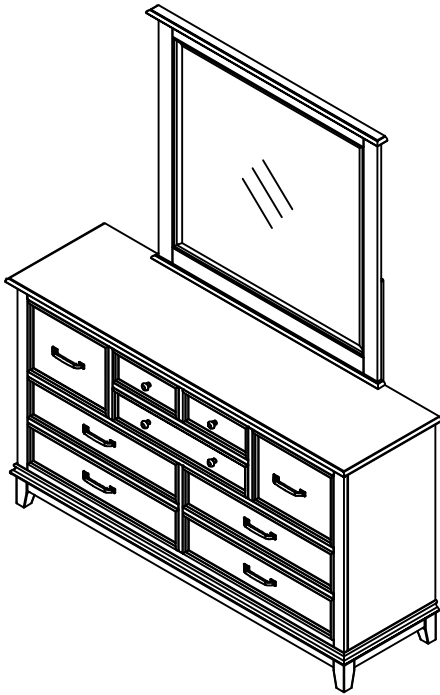




# ASSEMBLY INSTRUCTION INSTRUCTION D'ASSEMBLANCE

ITEM NO : 1463-5 DRESSER / BUREAU DOUBLE  
1463-6 MIRROR / MIROIR



Thank you for purchasing this product. Please take time to read and follow the instructions below. Check that you have all parts and hardware before assembly. Parts apparently missing are often found in the packing materials. If you do not have all the parts listed have your dealer contact us and they will be sent to you immediately

Merci d'avoir acheté ce produit. Veuillez lire et suivre les instructions ci-dessous. Vérifiez avant le montage que vous avez toutes les pièces et fixations. Les pièces qui semblent manquer se trouvent souvent dans les matériaux d'emballage. Si vous n'avez pas toutes les pièces de la liste, demandez à votre détaillant et nous les enverrons immédiatement



It is recommended to install protective pads under all legs and supports to avoid damage or scratches when placing furniture on a wood floor or other hard surface, and to limit indentation and prevent discoloration if placing on carpet



Il est recommandé de placer des coussins protecteurs sous tous les pieds et toutes les bases des meubles pour éviter d'endommager ou d'égratigner les planchers en bois ou autres surfaces dures, et pour limiter l'empreinte et empêcher la décoloration quand les meubles reposent sur la moquette.



Hardware may loosen over time. Periodically check to make sure all connections are tight. Re-tighten if necessary.



Le matériel peut se desserrer au fil du temps. Vérifiez périodiquement que toutes les connexions sont serrées. Serrer à nouveau si nécessaire.

1463-5 PARTS LIST / LISTE DE PIÈCES			
NO.	SKETCH	DESCRIPTION	Q'Ty
A		DRESSER / BUREAU DOUBLE	1 PC
B		LEG / PIED	4 PCS
C		SUPPORT LEG / SUPPORT POUR TRANSVERSE	1 PC

1463-6 PARTS LIST / LISTE DE PIÈCES			
NO.	SKETCH	DESCRIPTION	Q'Ty
D		MIRROR / MIROIR	1 PC
E		MIRROR SUPPORT / SUPPORT DE MIROIR	2 PCS

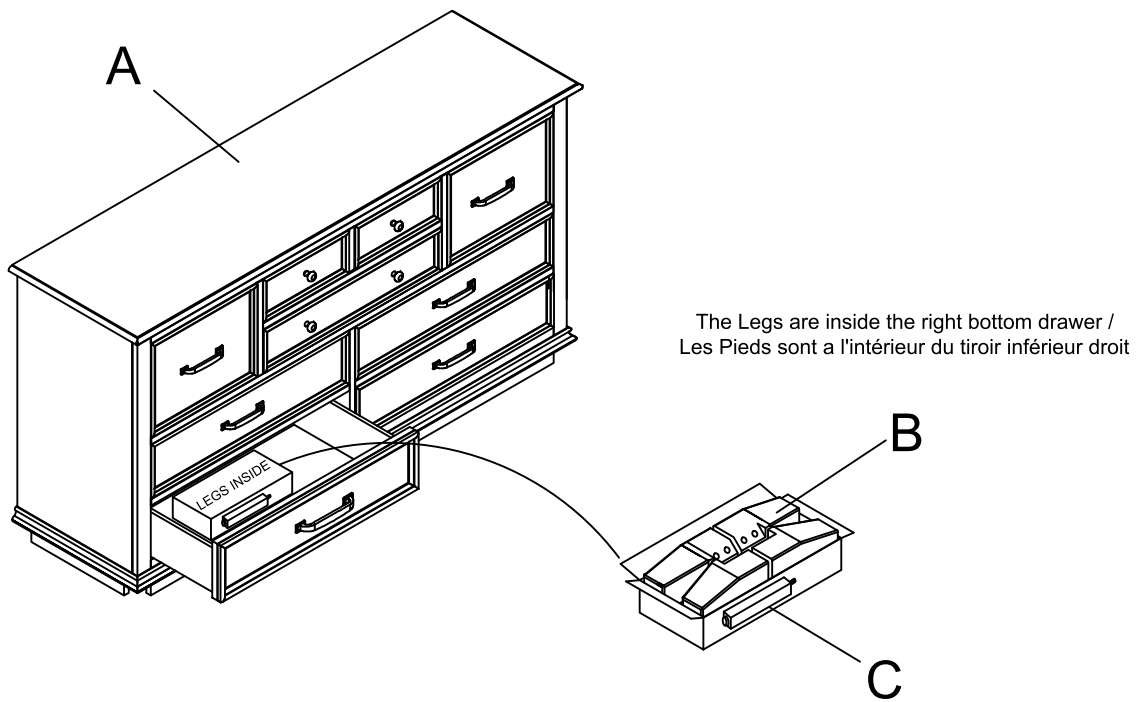
HARDWARE LIST / LISTE DE QUINCAILLERIE			
NO.	SKETCH	DESCRIPTION	Q'Ty
1		Bolts / Boulon Ø 1/4" X 48mm	8 PCS
2		Flat Washer / Rondelle Plate Ø 1/4" x 16mm x 1mm	8 PCS
3		Spring Washer / Rondelle d'arrêt Ø 1/4" x 12mm x 1mm	8 PCS
4		Allen Key / Clé Allen L55*4mm	1 PC
5		Anti-tipping Restrain/ Anti-bassculenent	1 SET

\*ABOVE HARDWARE ARE PACKED IN #1463-5 FOR ASSEMBLY

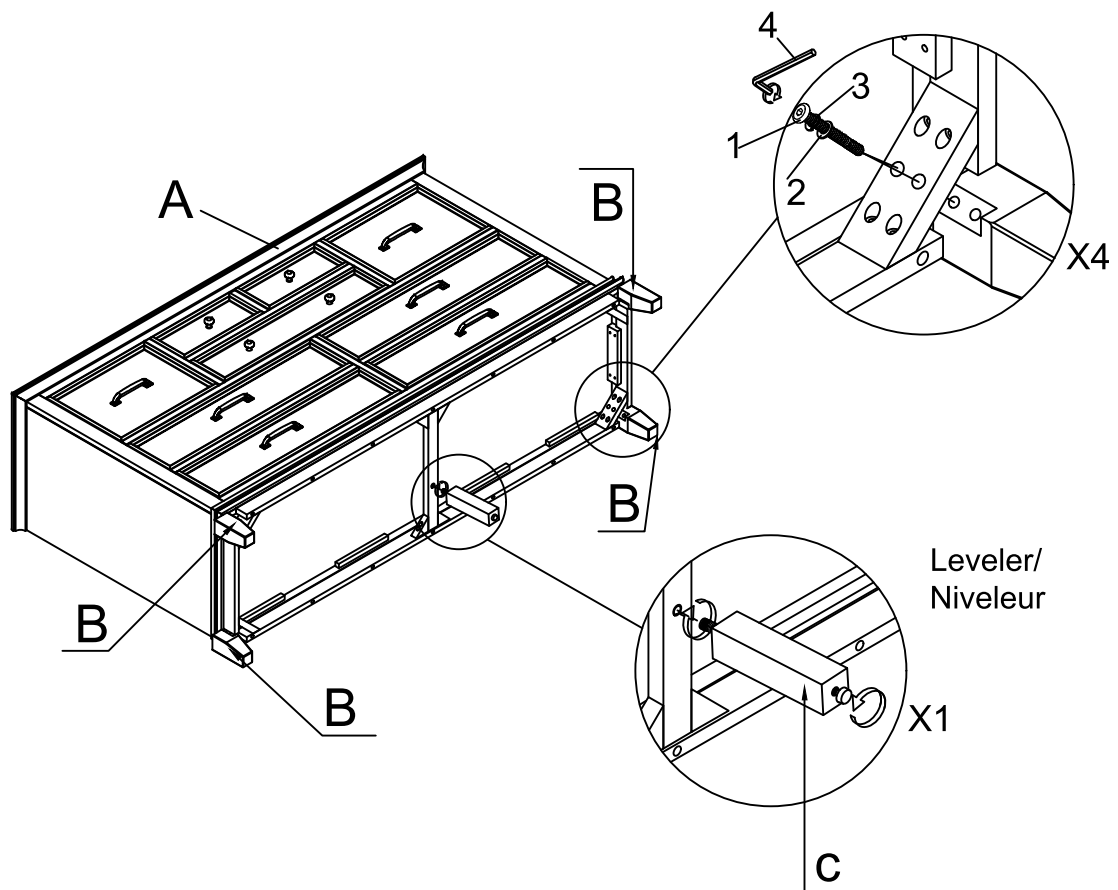
HARDWARE LIST / LISTE DE QUINCAILLERIE			
NO.	SKETCH	DESCRIPTION	Q'Ty
6		Bolts / Boulon Ø 1/4" X 35mm	8 PCS
7		Flat Washer / Rondelle Plate Ø 1/4" x 16mm x 1mm	8 PCS
8		Spring Washer / Rondelle d'arrêt Ø 1/4" x 12mm x 1mm	8 PCS
9		Allen Key / Clé Allen L55*4mm	1 PC

\*ABOVE HARDWARE ARE PACKED IN #1463-6 FOR ASSEMBLY

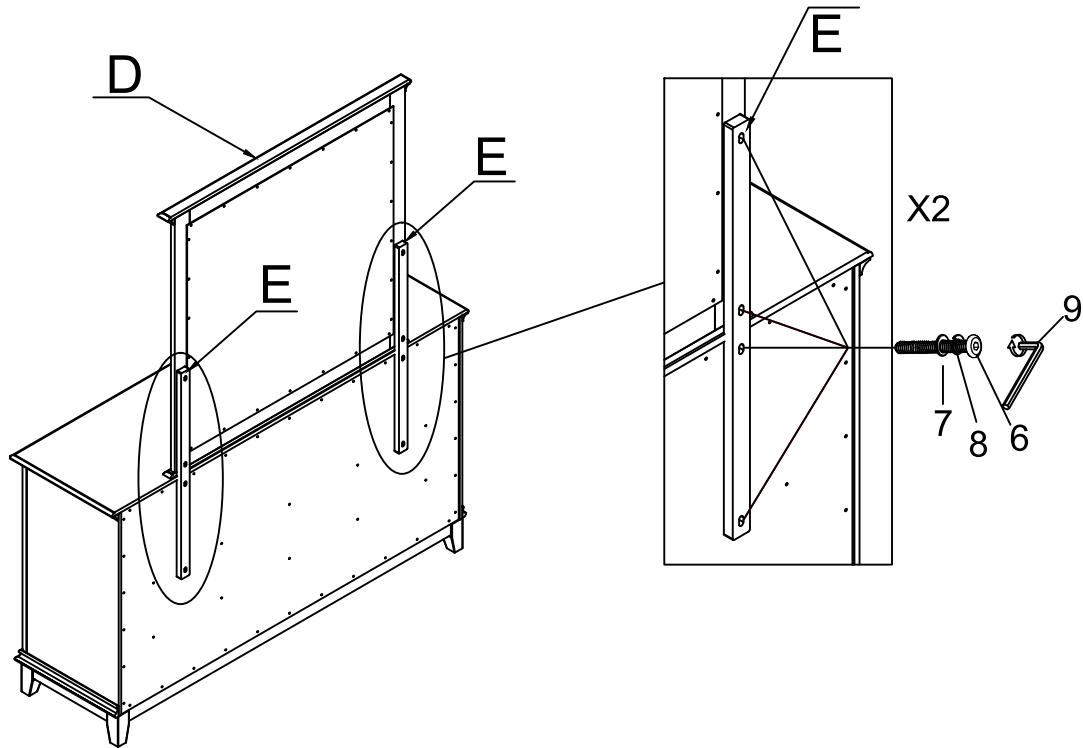
## STEP 1 / ÉTAPE 1



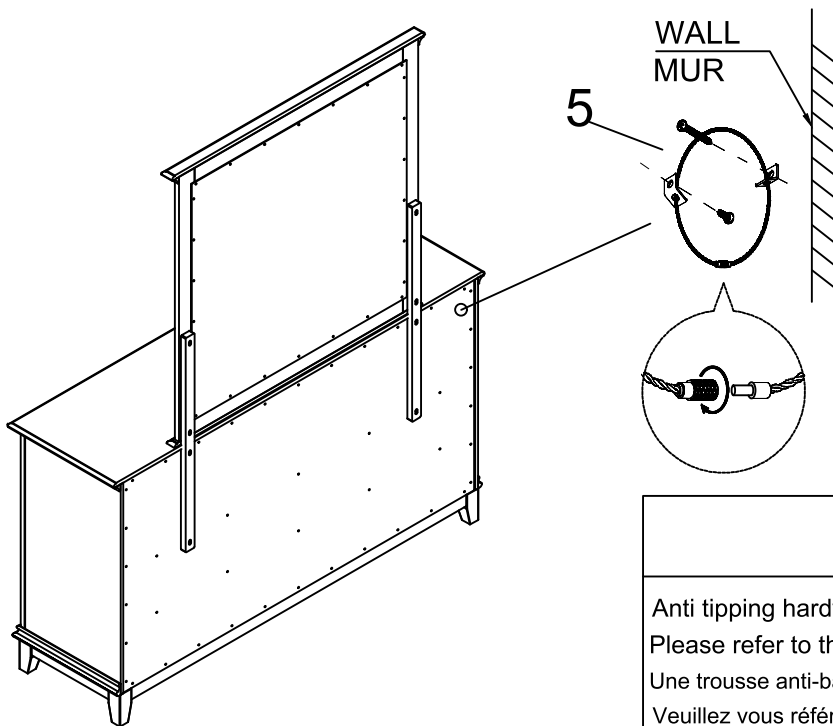
## STEP 2 / ÉTAPE 2



### STEP 3 / ÉTAPE 3



### STEP 4 / ÉTAPE 4



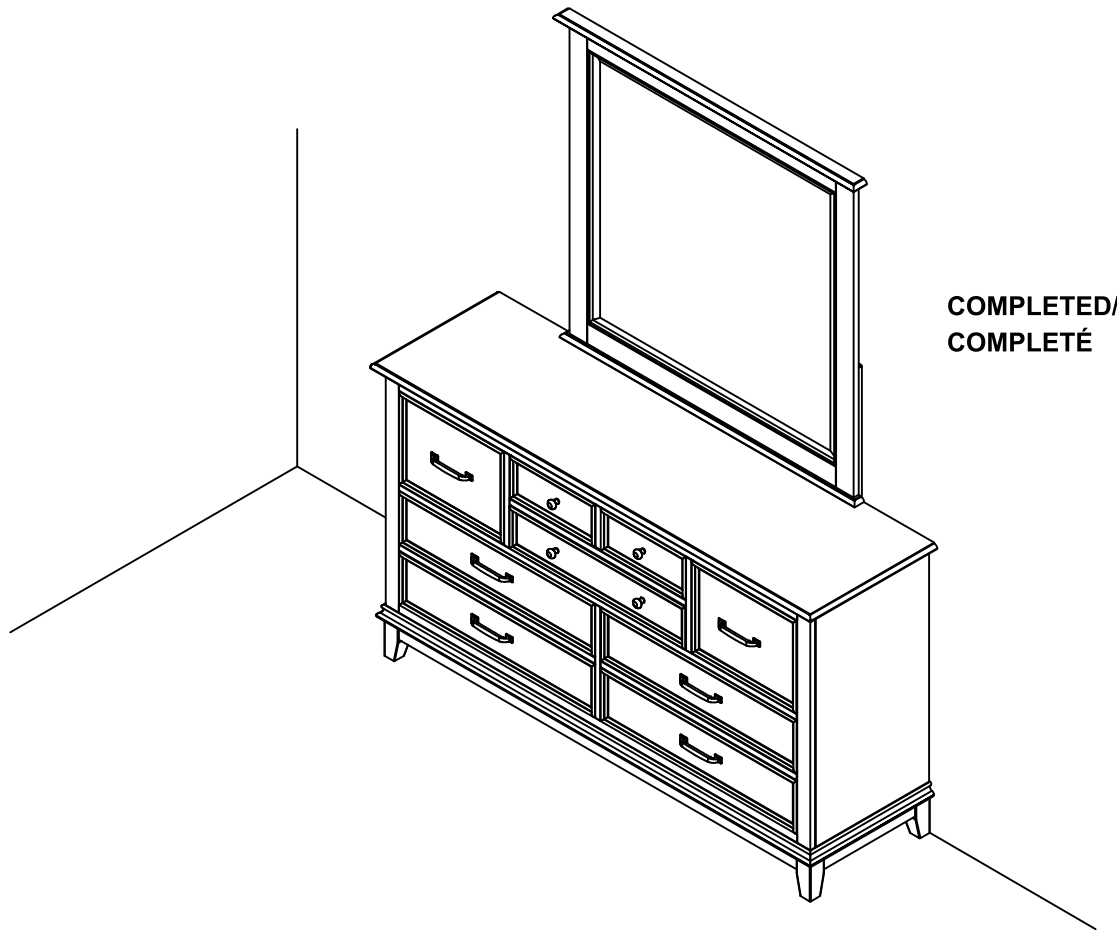
#### NOTE/REMARQUE

Anti tipping hardware kit comes with this product.  
Please refer to the installation instruction in the hardware pack  
Une trousse anti-basculement est fourni avec ce produit.  
Veuillez vous référer aux instructions d'installation dans inclu dans la trousse de quincaillerie

Do not tighten bolts until completely assembled.  
Ne pas serrer les boulons jusqu'à ce que le montage soit complétement termine

\* ANTI-TIPPING HARDWARE PACK IS AT THE BACK PANEL

**STEP 5 / ÉTAPE 5**



**COMPLETED/  
COMPLETÉ**