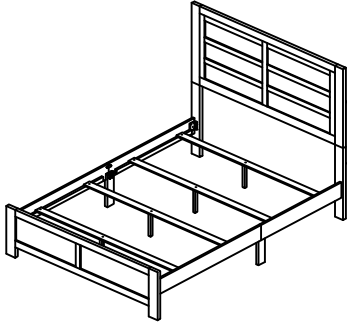


ASSEMBLY INSTRUCTION/ INSTRUCTIONS D'ASSEMBLAGE

1457-1/3 Queen Bed / Grand Lit

1457-1 Queen Bed Headboard, Footboard & Slats + Support Leg /
Tête de Lit-Grand Lit, Pied de Lit-Grand Lit & Lattes et
Support de lattes

1457-3 Queen / EK Side Rails / Longérons de côtés-Tres Grand /
Grand Lit



Thank you for purchasing this product. Please take time to read and follow the instructions below. Check that you have all parts and hardware before assembly. Parts apparently missing are often found in the packing materials. If you do not have all the parts listed, have your dealer contact us and they will be sent to you immediately.



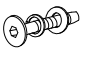
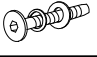
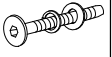

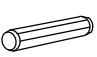


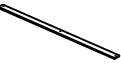


Merci d'avoir acheté ce produit. Veuillez lire et suivre les instructions ci-dessous. Vérifiez avant le montage que vous avez toutes les pièces et fixations. Les pièces qui semblent manquer se trouvent souvent dans les matériaux d'emballage. Si vous n'avez pas toutes les pièces de la liste, demandez à votre détaillant et nous les enverrons immédiatement.



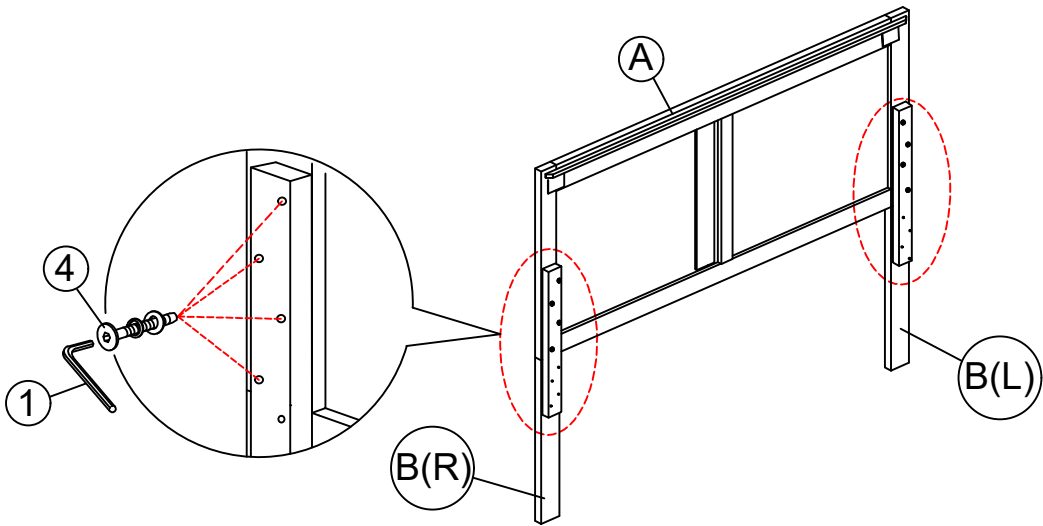
It is recommended to install protective pads under all legs and support to avoid damage or scratches when placing furniture on a wood floor or other hard surface, and to limit indentation and prevent discoloration if placing on carpet.



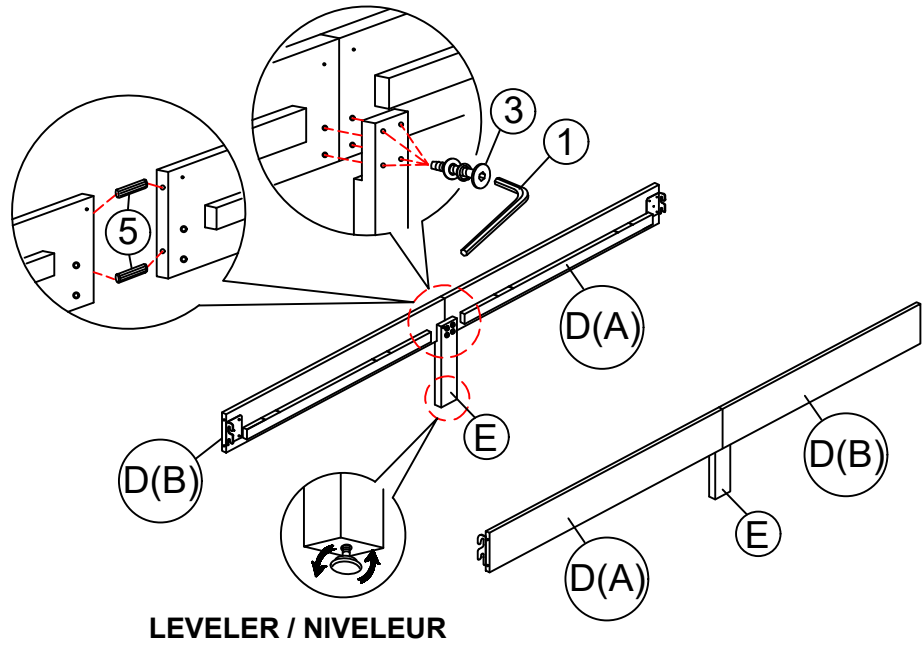
Il est recommandé de placer des coussins protecteurs sous tous les pieds et toutes les bases des meubles pour éviter d'endommager ou d'égratigner les planchers en bois ou autres surfaces dures, et pour limiter l'empreinte et empêcher la décoloration quand les meubles reposent sur la moquette.

PART LIST / LISTE DE PIECE				HARDWARE LIST / LISTE DE QUINCAILLERIE				
No	Sketch	Description	Quantity	No	Description	Size	Sketch	Quantity
A		Headboard / Tête De Lit	1	1	Allen Key / Clé Allen	M4		1
B(L)		LSF Headboard Leg / Pied (Gauche)	1	2	Connection Bolt	M6 x 25mm		8
B(R)		RSF Headboard Leg / Pied (Droite)	1	3	Connection Bolt	M6 x 35mm		8
C		Footboard / Pied De Lit	1	4	Connection Bolt	M6 x 50mm		8
D(A)		LSF Side Rail A / Longérons A	2	5	Wood Dowel / Goujon en bois	M8 x 30mm		12
D(B)		RSF Side Rail B / Longérons B	2	6	Screw / Vis	#8 x 28mm		8
E		Side Rail Support Leg / Longérons Support pour transverses	2	7	Screw / Vis	M3 x 16mm		4
F		Slat / Lattes	4	8	Magnet Plate	1.5(T) x 12(W) x 46(L)mm		2
G		Support Leg / Support pour transverses	4	* ABOVE HARDWARE ARE PACKED IN 1457-1 FOR ASSEMBLY				

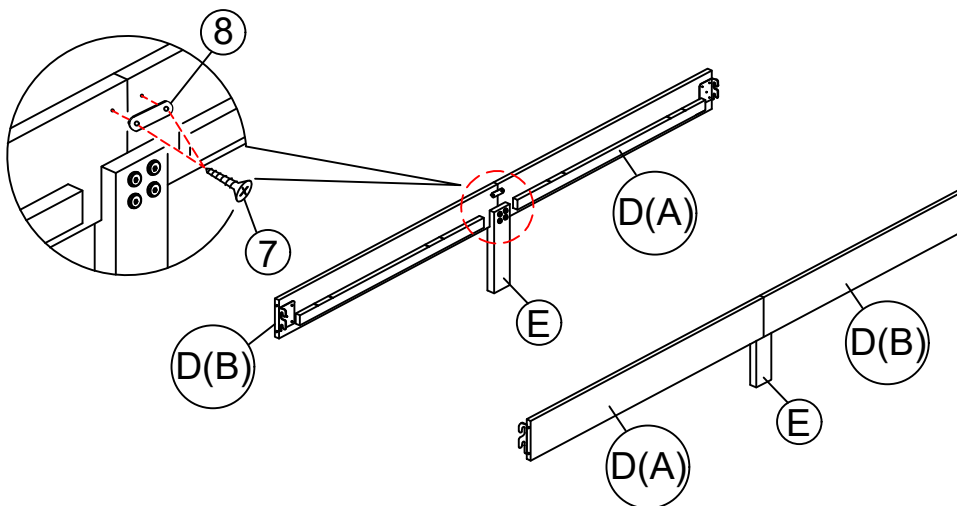
STEP 1 / ÉTAPE 1



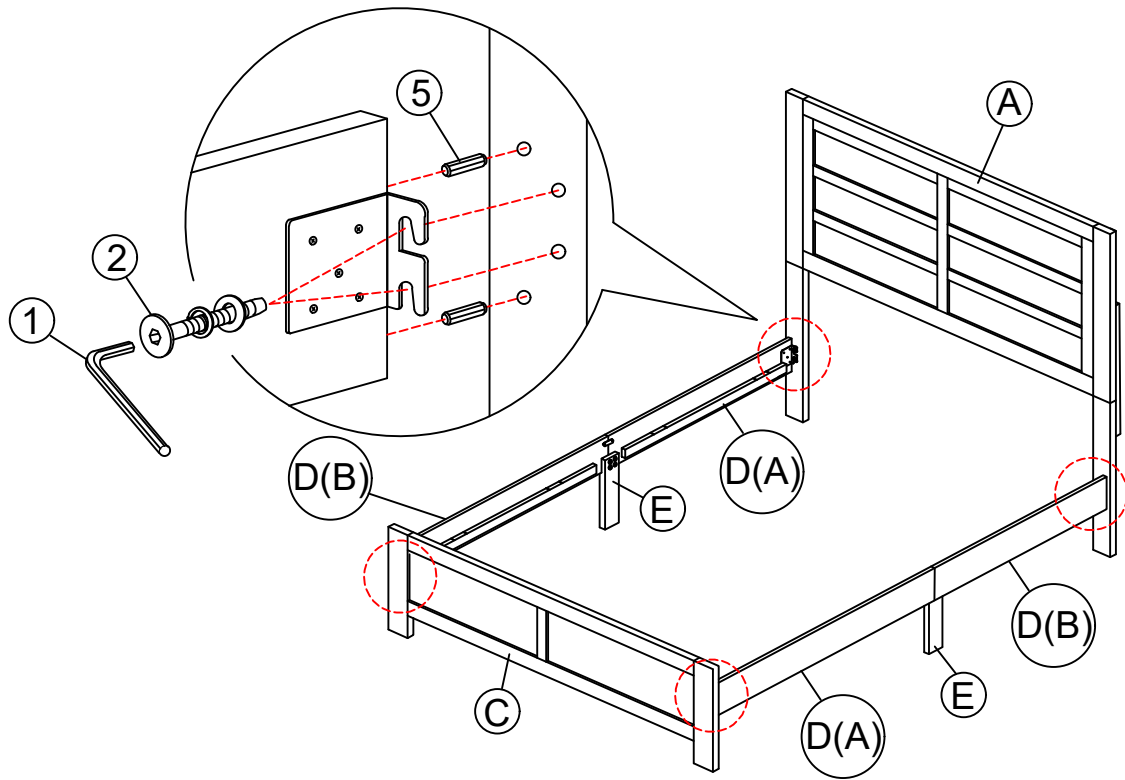
STEP 2 / ÉTAPE 2



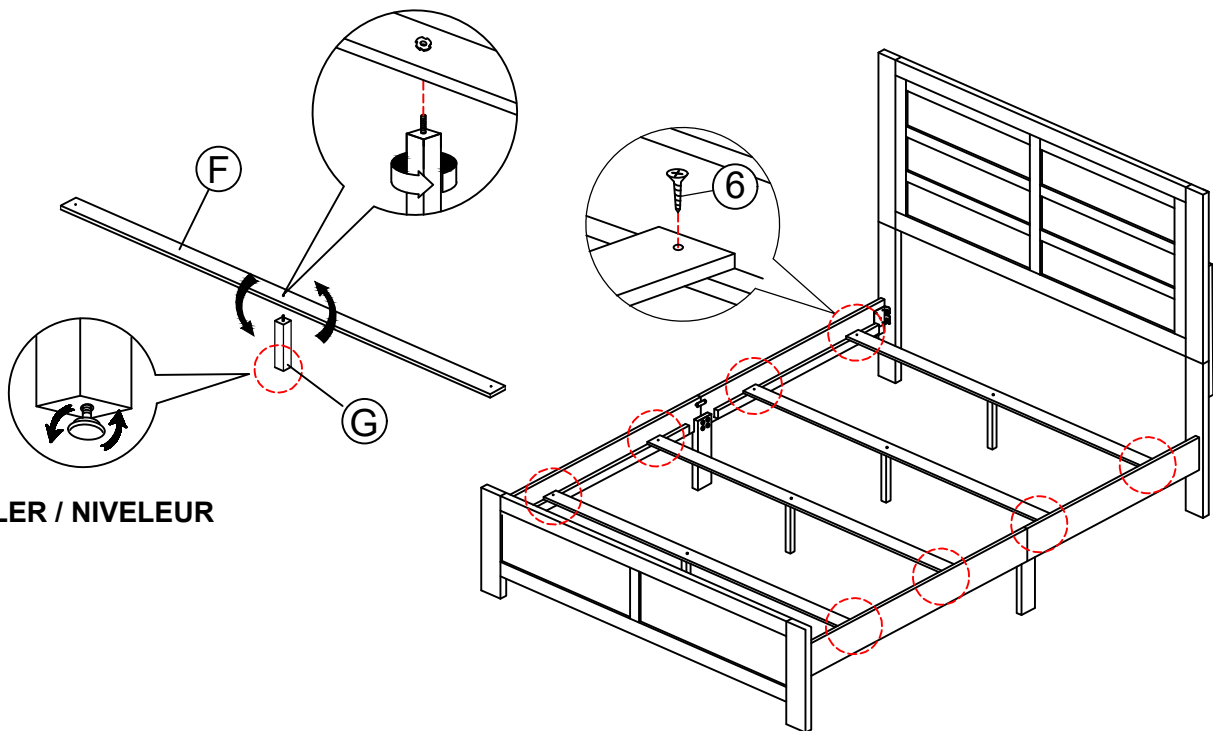
STEP 3 / ÉTAPE 3



STEP 4 / ÉTAPE 4



STEP 5 / ÉTAPE 5



LEVELER / NIVELEUR