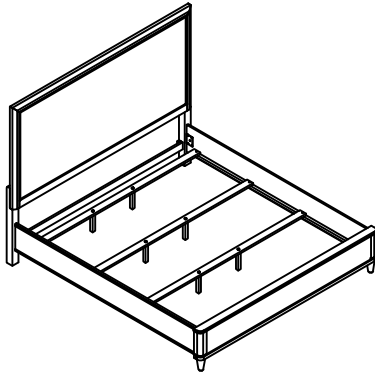




# ASSEMBLY INSTRUCTION INSTRUCTION D' ASSEMBLANGE

ITEM NO: 1451K-1/K-2/-3 KING BED/TRES GRAND LIT  
 1451K-1 KING HEADBOARD / TÊTE DE LIT - TRES GRAND LIT  
 1451K-2 KING FOOTBOARD AND SLAT /TRES GRAND LIT PIED DE LIT-LATTES  
 1451-3 QUEEN/KING SIDE RAILS / LONGERONS DE CÔTÉS



Thank you for purchasing this product. Please take time to read and follow the instructions below. Check that you have all parts and hardware before assembly. Parts apparently missing are often found in the packing materials. If you do not have all the parts listed, have your dealer contact us and they will be sent to you immediately.  
 Merci d'avoir acheté ce produit. Veuillez lire et suivre les instructions ci-dessous. Vérifiez avant le montage que vous avez toutes les pièces et fixations. Les pièces qui semblent manquer se trouvent souvent dans les matériaux d'emballage. Si vous n'avez pas toutes les pièces de la liste, demandez à votre détaillant et nous vous les enverrons immédiatement.

**⚠** It is recommended to install protective pads under all legs and supports to avoid damage or scratches when placing furniture on a wood floor or other hard surface, and to limit indentation and prevent discoloration if placed on carpet.

**⚠** Il est recommandé de placer des coussins protecteurs sous tous les pieds et toutes les bases des meubles pour éviter d'endommager ou d'égratigner les planchers en bois ou autres surfaces dures, et pour limiter l'empreinte et empêcher la décoloration quand les meubles reposent sur la moquette.

**⚠** Hardware may loosen over time. Periodically check to make sure all connections are tight. Re-tighten if necessary.

**⚠** Le matériel peut se desserrer au fil du temps. Vérifiez périodiquement que toutes les connexions sont serrées. Serrer à nouveau si nécessaire.

**⚠** Foundation/box spring required, sold separately.

**⚠** Fondation/sommier tapissier requis, vendu séparément.

1451K-1 PART LIST / LISTE PIÈCES			
NO	SKETCH	DESCRIPTION	Q'TY
1		KING HEADBOARD/ TÊTE DE LIT - TRES GRAND LIT	1PC

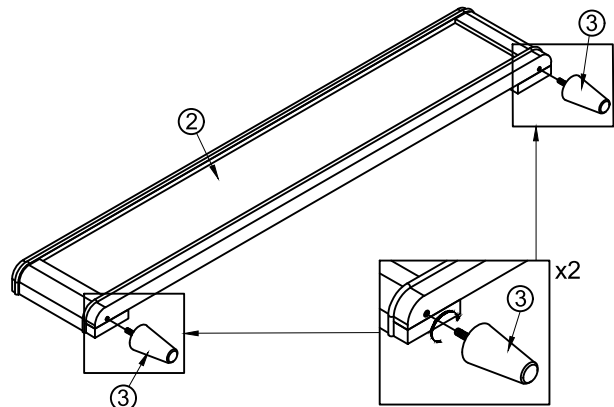
1451K-2 HARDWARE LIST / LISTE DE QUINCAILLERIE				
NO	SKETCH	DESCRIPTION	SIZE	Q'TY
A		WOOD SCREW / VIS À BOIS	#4 x 32mm	8PCS

\*ABOVE HARDWARE ARE PACKED IN #1451K-2 FOR ASSEMBLY  
 \*SCREWDRIVER (NOT PROVIDED)

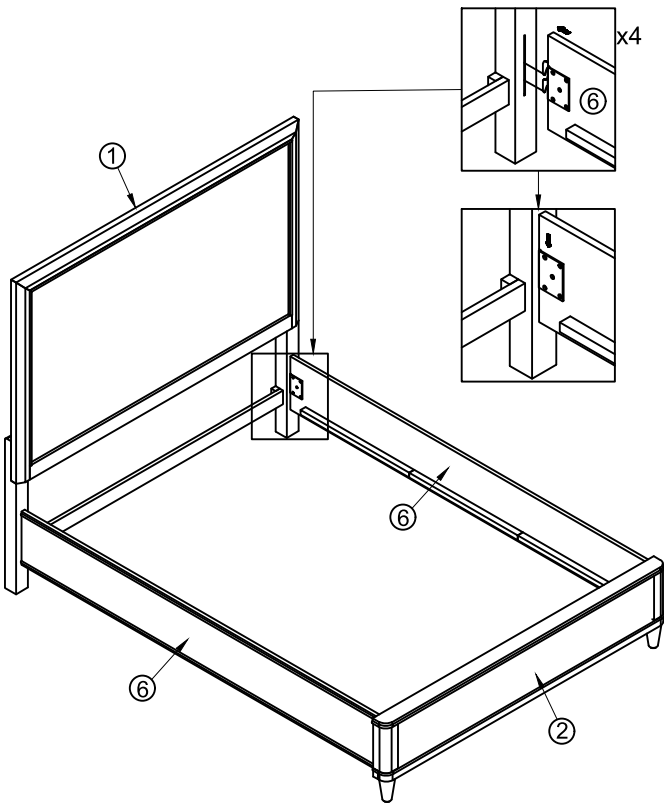
1451K-2 PART LIST / LISTE PIÈCES			
NO	SKETCH	DESCRIPTION	Q'TY
2		KING FOOTBOARD/ TRES GRAND LIT PIED DE LIT	1PC
3		BUN FOOT/ CHIGNON PIED	2PCS
4		SLAT / LATTES	4PCS
5		SUPPORT LEG / SUPPORT POUR TRANSVERSE	8PCS

1451-3 PART LIST / LISTE PIÈCES			
NO	SKETCH	DESCRIPTION	Q'TY
6		QUEEN/KING SIDE RAIL / LONGERONS DE CÔTÉS	2PCS

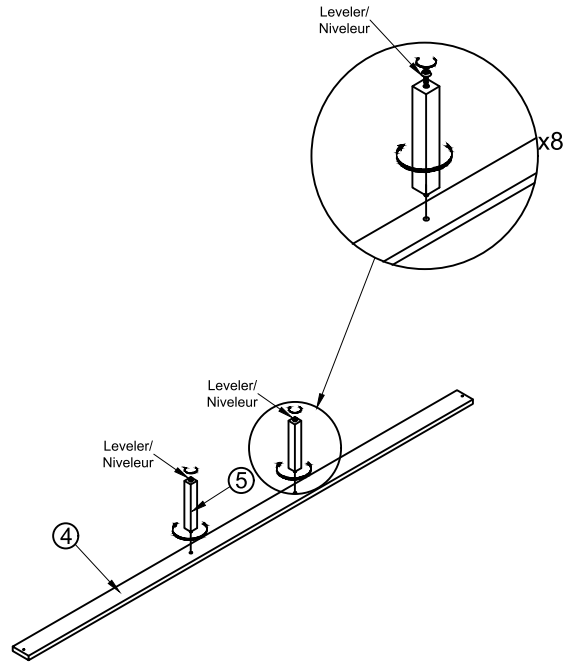
## STEP 1 / ÉTAPE 1



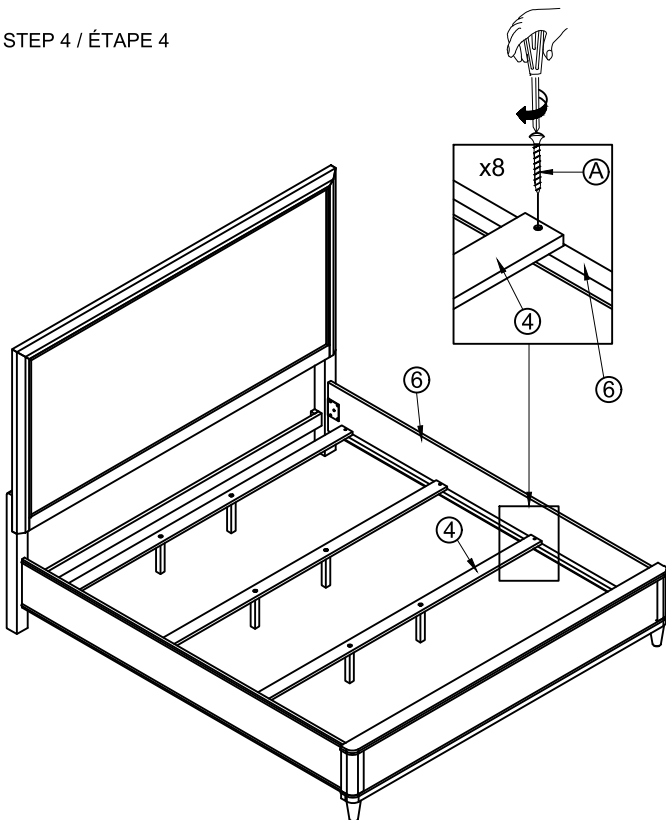
STEP 2 / ÉTAPE 2



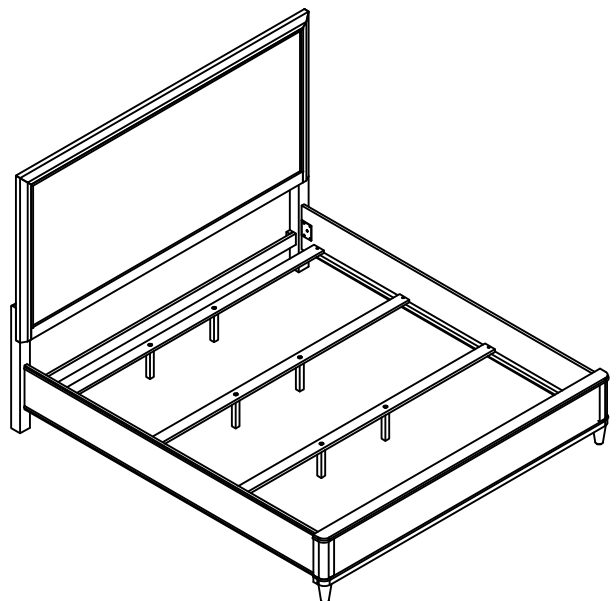
STEP 3 / ÉTAPE 3



STEP 4 / ÉTAPE 4



STEP 5 / ÉTAPE 5



COMPLETED  
TERMINÉ