



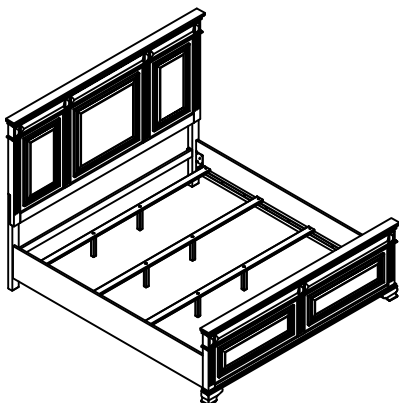
ASSEMBLY INSTRUCTION INSTRUCTION D'ASSEMBLANCE

ITEM NO : 1449K-1/-2/3 KING BED/ TRES GRAND LIT

1449K-1 KING HEADBOARD/ TÊTE DE LIT -TRES GRAND LIT

1449K-2 KING FOOTBOARD AND SLATS /
PIED ET LATTES DE LIT - TRES GRAND LIT

1449-3 QUEEN / EK SIDE RAILS /
LONGERONS - TRES GRAND LIT / GRAND LIT



Thank you for purchasing this product. Please take time to read and follow the instructions below. Check that you have all parts and hardware before assembly. Parts apparently missing are often found in the packing materials. If you do not have all the parts listed have your dealer contact us and they will be sent to you immediately

Merci d'avoir acheté ce produit. Veuillez lire et suivre les instructions ci-dessous. Vérifiez avant le montage que vous avez toutes les pièces et fixations. Les pièces qui semblent manquer se trouvent souvent dans les matériaux d'emballage. Si vous n'avez pas toutes les pièces de la liste, demandez à votre détaillant et nous les enverrons immédiatement



It is recommended to install protective pads under all legs and supports to avoid damage or scratches when placing furniture on a wood floor or other hard surface, and to limit indentation and prevent discoloration if placing on carpet.



Il est recommandé de placer des coussins protecteurs sous tous les pieds et toutes les bases des meubles pour éviter d'endommager ou d'égratigner les planchers en bois ou autres surfaces dures, et pour limiter l'empreinte et empêcher la décoloration quand les meubles reposent sur la moquette.



Hardware may loosen over time. Periodically check to make sure all connections are tight. Re-tighten if necessary.



Le matériel peut se desserrer au fil du temps. Vérifiez périodiquement que toutes les connexions sont serrées. Serrer à nouveau si nécessaire.







Foundation/box spring required, sold separately.



Fondation/sommier tapissier requis, vendu séparément.

1449K-1 PARTS LIST / LISTE DE PIÈCES			
NO.	SKETCH	DESCRIPTION	Q'Ty
A		KING HEADBOARD/ TÊTE DE LIT	1 PC

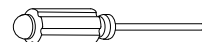
1449K-2 PARTS LIST / LISTE DE PIÈCES			
NO.	SKETCH	DESCRIPTION	Q'Ty
B		KING FOOTBOARD / PIED DE LIT	1 PC
C		SLATS/ LATTES	4PCS
D		SUPPORT LEG / SUPPORT POUR TRANSVERSE	8 PCS

1449-3 PARTS LIST / LISTE DE PIÈCES			
NO.	SKETCH	DESCRIPTION	Q'Ty
E		SIDE RAILS/ LONGERON	2 PCS

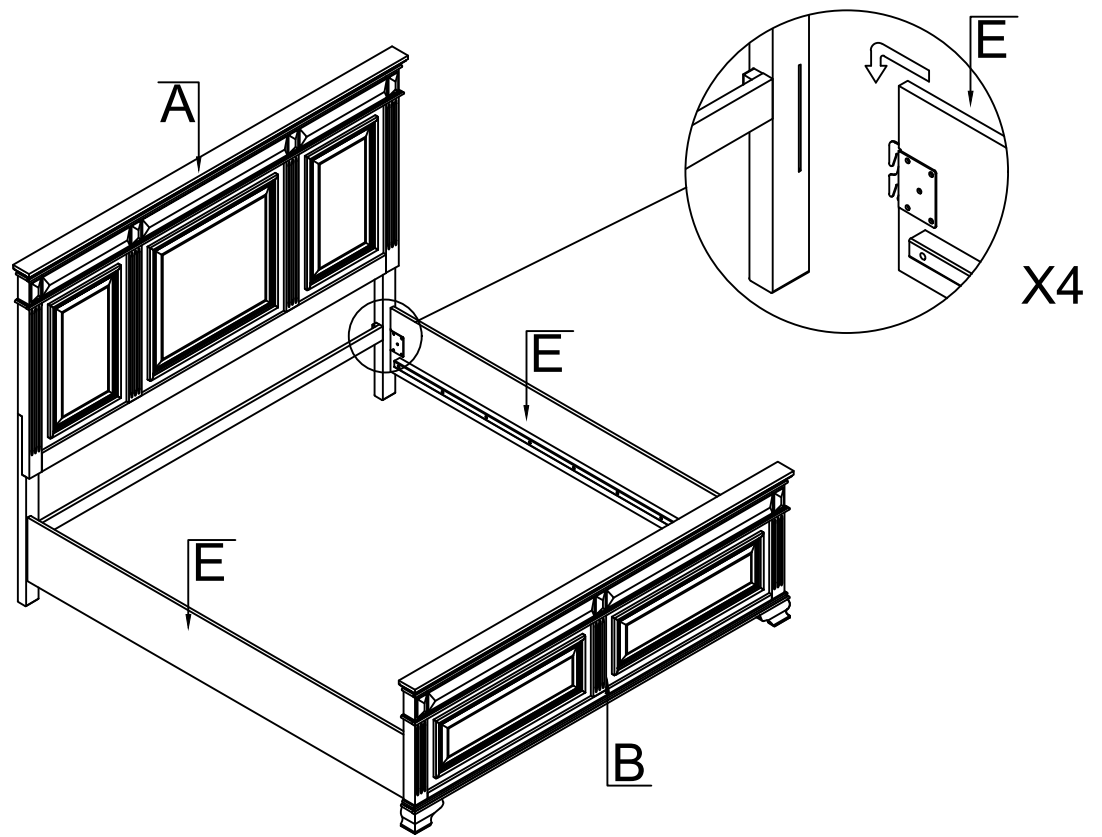
HARDWARE LIST / LISTE DE QUINCAILLERIE			
NO.	SKETCH	DESCRIPTION	Q'Ty
1		Wood Crew / Vis ø4 x 25mm	8 PCS

*ABOVE HARDWARE ARE PACKED IN #1449K-2 FOR ASSEMBLY

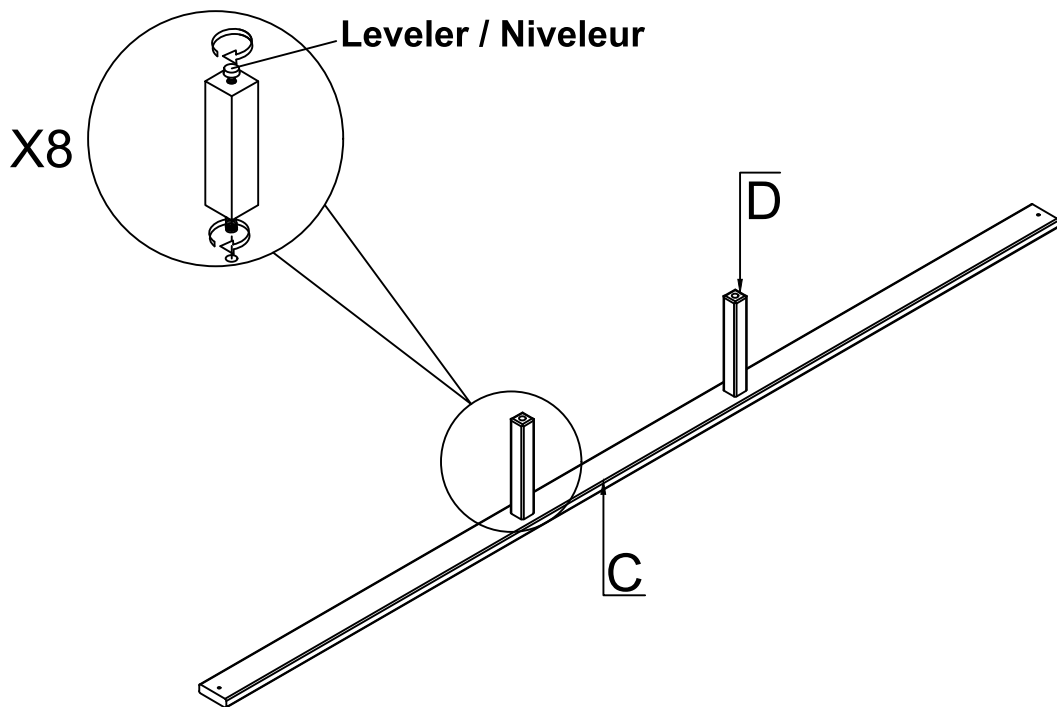
** Screw driver (not provided)



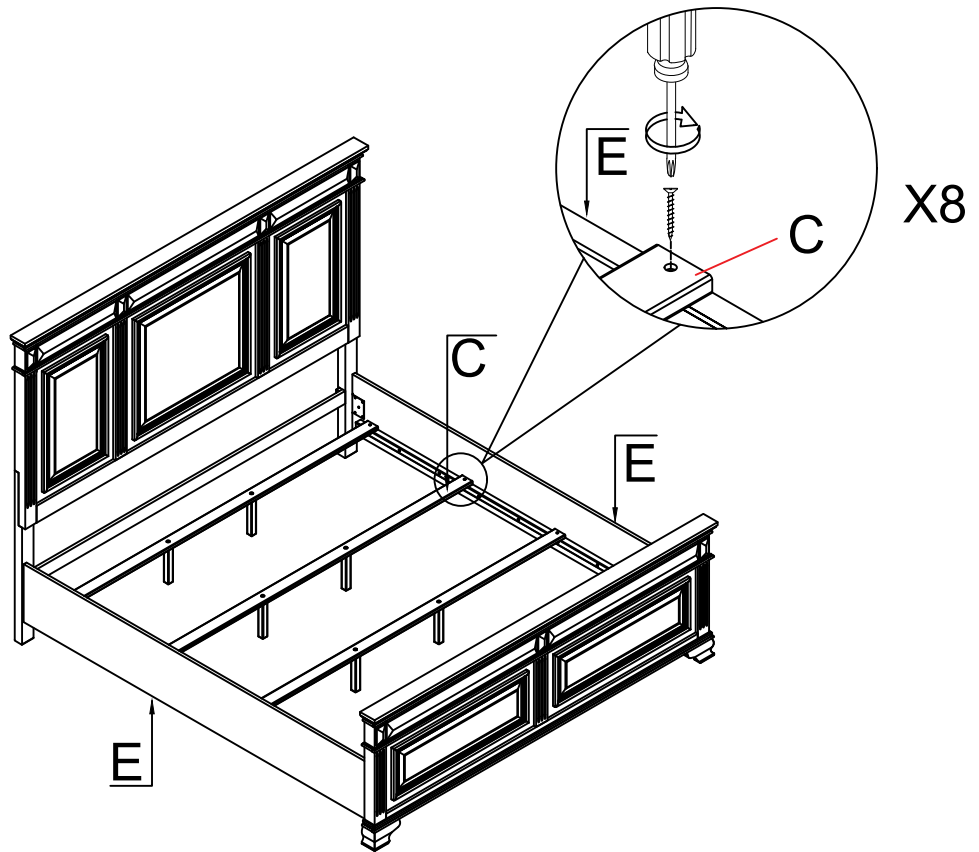
STEP 1 / ÉTAPE 1



STEP 2 / ÉTAPE 2



STEP 3 / ÉTAPE 3



STEP 4 / ÉTAPE 4

