

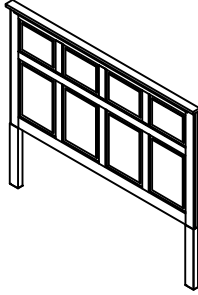


ASSEMBLY INSTRUCTION / INSTRUCTION D'ASSEMBLAGE

ITEM NO :1447K-1 King Headboard/ Tête De Lit - Tres Grand Lit

Thank you for purchasing this product. Please take time to read and follow the instructions below. Check that you have all parts and hardware before assembly. Parts apparently missing are often found in the packing materials. If you do not have all the parts listed, have your dealer contact us and they will be sent to you immediately.

Merci d'avoir acheté ce produit de qualité. Veuillez lire et suivre les instructions ci-dessous. Vérifiez avant le montage que vous avez toutes les pièces et fixations. Les pièces qui semblent manquer se trouvent souvent dans les matériaux d'emballage. Si vous n'avez pas toutes les pièces de la liste, demandez à votre détaillant et nous vous les enverrons immédiatement.



! It is recommended to install protective pads under all legs and supports to avoid damage or scratches when placing furniture on a wood floor or other hard surface, and to limit indentation and prevent discoloration if placing on carpet.

! Il est recommandé de placer des coussins protecteurs sous tous les pieds et toutes les bases des meubles pour éviter d'endommager ou d'égratigner les planchers en bois ou autres surfaces dures, et pour limiter l'empreinte et empêcher la décoloration quand les meubles reposent sur la moquette.

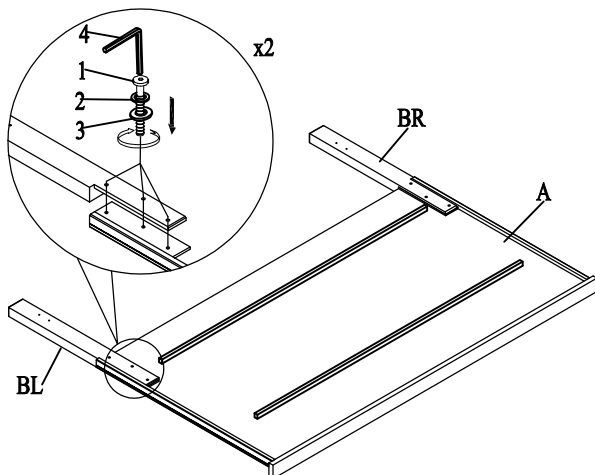
! Hardware may loosen over time. Periodically check to make sure all connections are tight. Re-tighten if necessary.

! Le matériel peut se desserrer au fil du temps. Vérifiez périodiquement que toutes les connexions sont serrées. Serrer à nouveau si nécessaire.

| 1447K-1 PART LIST / LISTE DE PIÈCES | | | |
|-------------------------------------|-------------------------------|--------|------|
| NO. | DESCRIPTION | SKETCH | QTY |
| A | Headboard Panel / Tête de lit | | 1pc |
| B | Headboard Leg(BL&BR) / Pied | | 2pcs |

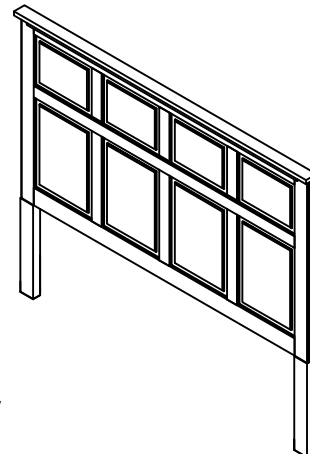
| HARDWARE LIST/ LISTE DE QUINCAILLERIE | | | | |
|---------------------------------------|----------------------------------|--------|------------------------------|------|
| NO. | DESCRIPTION | SKETCH | DIMENSION | QTY |
| 1 | Bolt / Boulon | | Φ5/16"-18 x 1-1/2" | 6pcs |
| 2 | Spring Washer / Rondelle D'arrêt | | Φ5/16"xΦ21/64"xΦ33/64"x5/64" | 6pcs |
| 3 | Flat Washer / Rondelle Plate | | Φ5/16"xΦ21/64"xΦ3/4"x5/64" | 6pcs |
| 4 | Allen key/ Clé Allen | | 5/32" x 2-1/4" | 1pc |

Step 1/ Étape 1



* ABOVE HARDWARE ARE PACKED IN #1447K-1 FOR ASSEMBLY

Step 2/ Étape 2

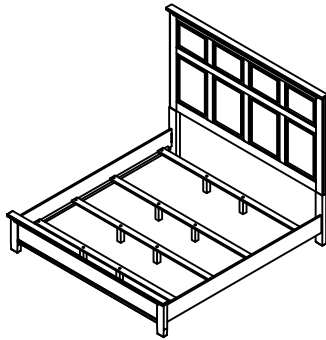


COMPLETED/
COMPLÉTÉ



ASSEMBLY INSTRUCTION / INSTRUCTION D'ASSEMBLAGE

ITEM NO :1447K-1/2/3 EK King Bed / Tres Grand Lit
:1447K-1 King Headboard / Tête De Lit -Tres grand lit
:1447K-2 King Storage Footboard w/Slats / Pied de lit avec tiroir et lattes – Tres grand lit
:1447-3 King/Queen Side Rails/ Longérons de côtés – Tres grand lit/ Grand lit



Thank you for purchasing this product. Please take time to read and follow the instructions below. Check that you have all parts and hardware before assembly. Parts apparently missing are often found in the packing materials. If you do not have all the parts listed, have your dealer contact us and they will be sent to you immediately.


Merci d'avoir acheté ce produit de qualité. Veuillez lire et suivre les instructions ci-dessous. Vérifiez avant le montage que vous avez toutes les pièces et fixations. Les pièces qui semblent manquer se trouvent souvent dans les matériaux d'emballage. Si vous n'avez pas toutes les pièces de la liste, demandez à votre détaillant et nous vous les enverrons immédiatement.




⚠ It is recommended to install protective pads under all legs and supports to avoid damage or scratches when placing furniture on a wood floor or other hard surface, and to limit indentation and prevent discoloration if placing on carpet.

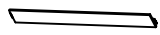
⚠ Il est recommandé de placer des coussins protecteurs sous tous les pieds et toutes les bases des meubles pour éviter d'endommager ou d'égratigner les planchers en bois ou autres surfaces dures, et pour limiter l'empreinte et empêcher la décoloration quand les meubles reposent sur la moquette.

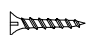
⚠ Hardware may loosen over time. Periodically check to make sure all connections are tight. Re-tighten if necessary.

⚠ Le matériel peut se desserrer au fil du temps. Vérifiez périodiquement que toutes les connexions sont serrées. Serrer à nouveau si nécessaire.

| 1447K-1 PART LIST / LISTE DE PIÈCES | | | |
|-------------------------------------|-------------------------|---|-----|
| NO. | DESCRIPTION | SKETCH | QTY |
| A | Headboard / Tête de lit |  | 1pc |

| 1447K-2 PART LIST / LISTE DE PIÈCES | | | |
|-------------------------------------|--|---|------|
| NO. | DESCRIPTION | SKETCH | QTY |
| B | Footboard / Pied de lit |  | 1pc |
| C | Slat / Lattes |  | 4pcs |
| D | Support leg for / Support pour transverses |  | 8pcs |

| 1447-3 PART LIST / LISTE DE PIÈCES | | | |
|------------------------------------|----------------------|---|------|
| NO. | DESCRIPTION | SKETCH | QTY |
| E | Side Rail / Longeron |  | 2pcs |

| HARDWARE LIST/ LISTE DE QUINCAILLERIE | | | | |
|---------------------------------------|---|-----------------|---------------------|------|
| NO. | SKETCH | DESCRIPTION | SIZE | QTY |
| 1 |  | Wood screw/ Vis | #8 x 5/32" x 1-1/4" | 8pcs |

* ABOVE HARDWARE ARE PACKED IN #1447K-2 FOR ASSEMBLY

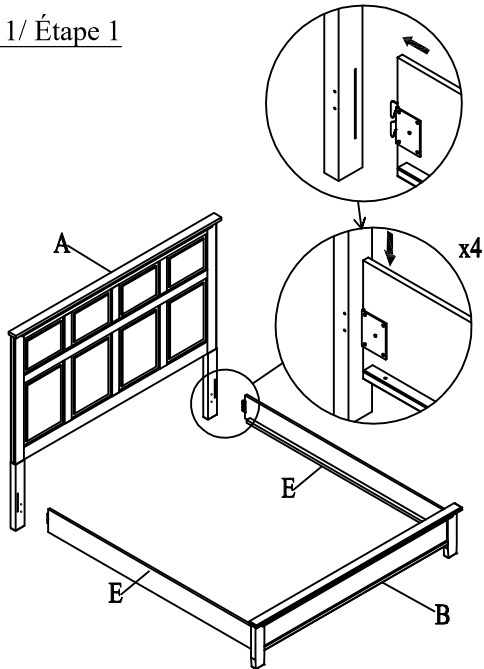
** Screwdriver not provided 



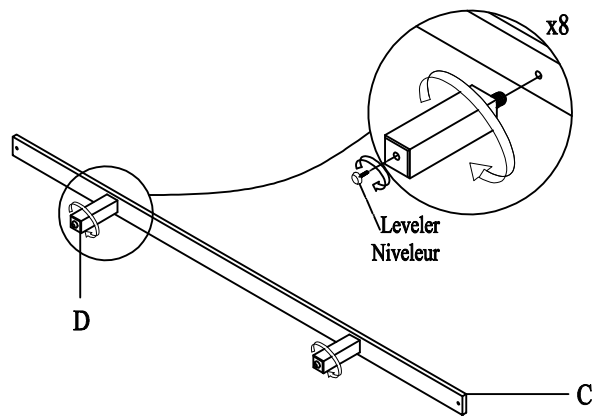
ASSEMBLY INSTRUCTION /
INSTRUCTION D'ASSEMBLAGE

ITEM NO :1447K-1/2/3 EK King Bed / Tres Grand Lit
 :1447K-1 King Headboard / Tête De Lit -Tres grand lit
 :1447K-2 King Storage Footboard w/Slats / Pied de lit avec tiroir et lattes – Tres grand lit
 :1447-3 King/Queen Side Rails/ Longerons de côtés – Tres grand lit/ Grand lit

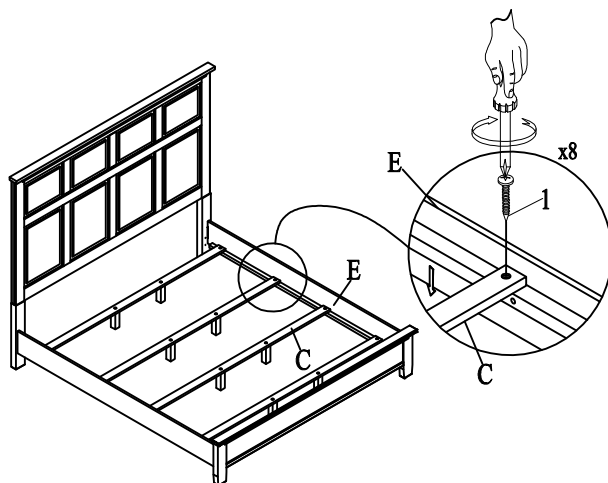
Step 1/ Étape 1



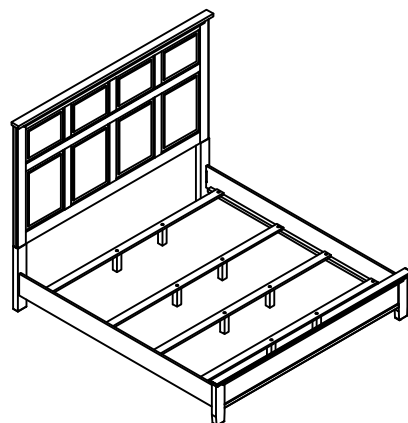
Step 2/ Étape 2



Step 3/ Étape 3



ASSEMBLY COMPLETED/
ASSEMBLAGE COMPLÉTÉ



DO NOT TIGHTEN BOLTS UNTIL COMPLETELY ASSEMBLED.
NE PAS SERRER LES BOULONS JUSQU'À CE QUE LE MONTAGE SOIT COMPLÈTMENT TERMINÉ.