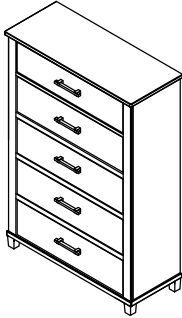




ASSEMBLY INSTRUCTION / INSTRUCTION D'ASSEMBLAGE

ITEM NO : 1447-9 CHEST / CHIFFONIER



Thank you for purchasing this product. Please take time to read and follow the instructions below. Check that you have all parts and hardware before assembly. Parts apparently missing are often found in the packing materials. If you do not have all the parts listed, have your dealer contact us and they will be sent to you immediately.

Merci d'avoir acheté ce produit de qualité. Veuillez lire et suivre les instructions ci-dessous. Vérifiez avant le montage que vous avez toutes les pièces et fixations. Les pièces qui semblent manquer se trouvent souvent dans les matériaux d'emballage. Si vous n'avez pas toutes les pièces de la liste, demandez à votre détaillant et nous vous les enverrons immédiatement.

- It is recommended to install protective pads under all legs and supports to avoid damage or scratches when placing furniture on a wood floor or other hard surface, and to limit indentation and prevent discoloration if placing on carpet.
- Il est recommandé de placer des coussins protecteurs sous tous les pieds et toutes les bases des meubles pour éviter d'endommager ou d'égratigner les planchers en bois ou autres surfaces dures, et pour limiter l'empreinte et empêcher la décoloration quand les meubles reposent sur la moquette.
- Hardware may loosen over time. Periodically check to make sure all connections are tight. Re-tighten if necessary.
- Le matériel peut se desserrer au fil du temps. Vérifiez périodiquement que toutes les connexions sont serrées. Serrer à nouveau si nécessaire.

PART LISTS / LISTE DE PIÈCES

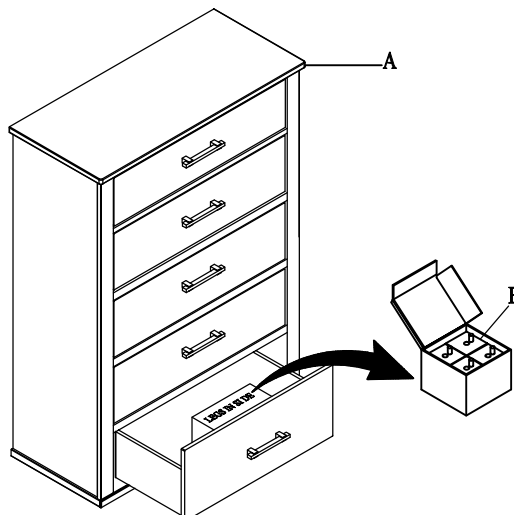
NO.	DESCRIPTION	SKETCH	QTY
A	Chest / Chiffonier		1pc
B	Leg/ Pied		4pcs

HARDWARE LIST/ LISTE DE QUINCAILLERIE

NO.	DESCRIPTION	SKETCH	DIMENSION	QTY
1	Bolt / Boulon		Φ1/4"-20 x 3-1/2"	4pcs
2	Spring Washer / Rondelle D'arrêt		Φ1/4" x Φ17/64" x Φ29/64" x 5/64"	4pcs
3	Flat Washer / Rondelle Plate		Φ1/4" x Φ33/128" x Φ3/4" x 5/64"	4pcs
4	Allen key/ Clé Allen		5/32" x 2-1/4"	1pc
5	Anti-tipping Restrain / Anti-basculement			1set

* ABOVE HARDWARE ARE PACKED IN #1447-9 FOR ASSEMBLY

Step 1/ Étape 1



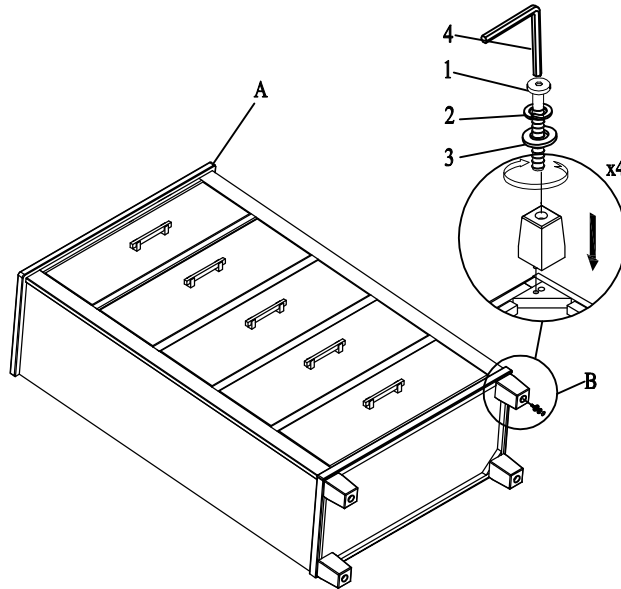
LEGS ARE INSIDE THE BOTTOM DRAWER/
PEID DANS'L TIROIR INFERIEUR



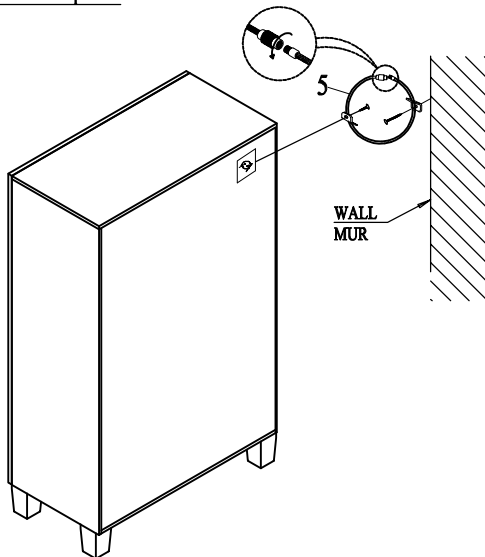
ASSEMBLY INSTRUCTION /
INSTRUCTION D'ASSEMBLAGE

ITEM NO : 1447-9 CHEST / CHIFFONIER

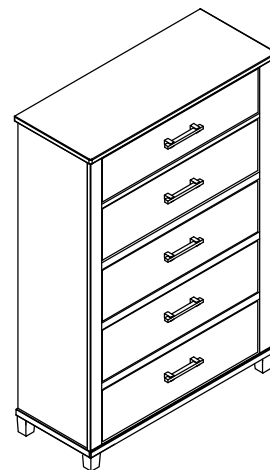
Step 2/ Étape 2



Step 3/ Étape 3



ASSEMBLY COMPLETED/
ASSEMBLAGE COMPLÉTÉ



 NOTE/REMARQUE

Anti tipping hardware kit comes with this product.
Please refer to the installation instruction in the hardware pack
Une trousse anti-basculement est fourni avec ce produit.
Veuillez vous référer aux instructions d'installation dans inclu dans la
trousse de quincaillerie

DONOT TIGHTEN BOLTS UNTIL COMPLETELY ASSEMBLED.
NE PAS SERRER LES BOULONS JUSQU'À CE QUE LE MONTAGE SOIT COMPLETMENT TERMINE