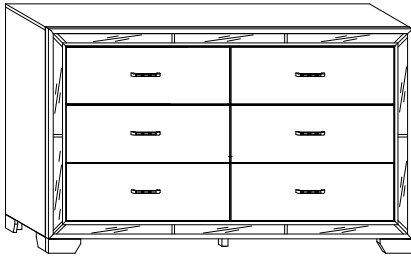




ASSEMBLY INSTRUCTION INSTRUCTIONS D'ASSEMBLAGE

ITEM : 1428BK-5 / 1428SV-5 DRESSER / BUREAU DOUBLE



Thank you for purchasing this product. Please take time to read and follow the instructions below. Check that you have all parts and hardware before assembly. Parts apparently missing are often found in the packing materials. If you do not have all the parts listed, have your dealer contact us and they will be sent to you immediately.

Merci d'avoir acheté ce produit. Veuillez lire et suivre les instructions ci-dessous. Vérifiez avant le montage que vous avez toutes les pièces et fixations. Les pièces qui semblent manquer se trouvent souvent dans les matériaux d'emballage. Si vous n'avez pas toutes les pièces de la liste, demandez à votre détaillant et nous vous les enverrons immédiatement.

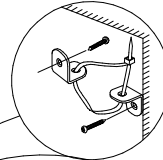
It is recommended to install protective pads under all legs and supports to avoid damage or scratches when placing furniture on a wood floor or other hard surface, and to limit indentation and prevent discoloration if placing on carpet.

Il est recommandé de placer des coussins protecteurs sous tous les pieds et toutes les bases des meubles pour éviter d'endommager ou d'égratigner les planchers en bois ou autres surfaces dures, et pour limiter l'empreinte et empêcher la décoloration quand les meubles reposent sur la moquette.

PARTS LIST / LISTE DE PIÈCES			
NO/N°	DRAWING/DESSIN	DESCRIPTION	QTY/QTÉ
1		DRESSER / BUREAU DOUBLE	1PC
2		CENTER LEG / SUPPORT POUR TRANSVERSE	1PC
3		FRONT RSF LEG / Pied droite - Avant	1PC
4		FRONT LSF LEG / Pied gauche - Avant	1PC
5		BACK RSB LEG / Pied droite - Arrière	1PC
6		BACK LSB LEG / Pied gauche - Arrière	1PC

PARTS LIST / LISTE DE PIÈCES			
NO/N°	DRAWING/DESSIN	DESCRIPTION	QTY/QTÉ
A		JCBC BOLT 1/4"-20 x 1 1/2" / BOULON 1/4"-20 x 1 1/2"	8PCS
B		SPRING WASHER 1/4" x 1/4" x 1/2" x 0.16" / RONDELLE D'ARRET 1/4" x 1/4" x 1/2" x 0.16"	8PCS
C		FLAT WASHER 1/4" x 1/4" x 3/4" x 0.04" / RONDELLE PLATE 1/4" x 1/4" x 3/4" x 0.04"	8PCS
D		ALLEN KEY M4 5/32" / CLE' ALLEN M4 5/32"	1PC

* Above Hardware Are Packed in 1428BK - 5 / 1428SV - 5

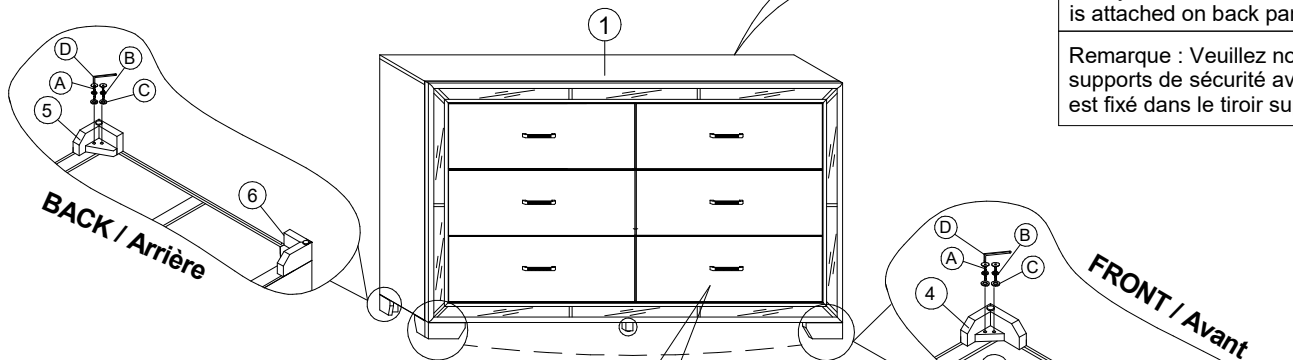


ANTI - TIP KIT ANTI-BASCULEMENT

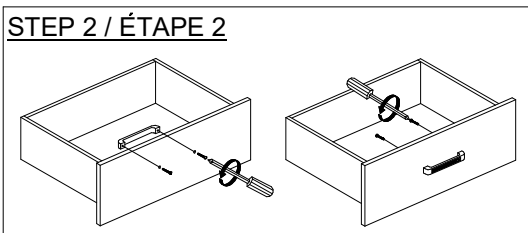
Remark : Please be noted that the safety bracket set with instruction is attached on back panel

Remarque : Veuillez noter que le jeu de supports de sécurité avec instructions est fixé dans le tiroir supérieur droit

STEP 1 / ÉTAPE 1



STEP 2 / ÉTAPE 2



**ASSEMBLY COMPLETED
ASSEMBLAGE COMPLÉTÉ**

NOTE : MUST TIGHTEN SCREWS PERIODICALLY WITH USE SCREW WILL BECOME LOOSE CHECK TIGHTNESS OF ALL SCREW EVERY 6-8 WEEKS
REMARQUE : DOIT SERRER LES VIS PÉRIODIQUEMENT EN UTILISANT LA VIS DEVIENDRA DESSERRER VÉRIFIER LE SERRAGE DE TOUTES LES VIS TOUTES LES 6-8 SEMAINES