



ASSEMBLY INSTRUCTION / INSTRUCTION D'ASSEMBLAGE

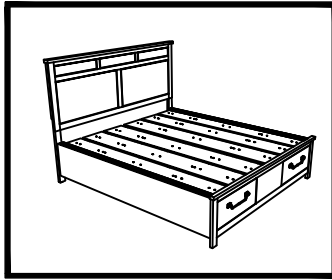
1342K-1/-3CK/1342-DW CALIFORNIA KING BED / TRES GRAND LIT CALIFORNIA

1342K-1 KING HEADBOARD & FOOTBOARD / TÊTE DE LIT & PIED DE LIT

1342K-3CK CK SIDE RAILS, CONCEALED PANEL, SLAT & SUPPORT LEGS

/ LONGERONS, PIEDS DE LIT ET LATTE

1342-DW FOOTBOARD DRAWER / TIROIR DE PIED DE LIT



Thank you for purchasing this product. Please take time to read and follow the instructions below. Check that you have all parts and hardware before assembly. Parts apparently missing are often found in the packing materials. If you do not have all the parts listed, have your dealer contact us and they will be sent to you immediately.

Merci d'avoir acheté ce produit. Veuillez lire et suivre les instructions ci-dessous. Vérifiez avant le montage que vous avez toutes les pièces et fixations. Les pièces qui semblent manquer se trouvent souvent dans les matériaux d'emballage. Si vous n'avez pas toutes les pièces de la liste, demandez à votre détaillant et nous vous les enverrons immédiatement.



It is recommended to install protective pads under all legs and supports to avoid damage or scratches when placing furniture on a wood floor or other hard surface, and to limit indentation and prevent discoloration if placing on carpet.



Il est recommandé de placer des coussins protecteurs sous tous les pieds et toutes les bases des meubles pour éviter d'endommager ou d'égratigner les planchers en bois ou autres surfaces dures, et pour limiter l'empreinte et empêcher la décoloration quand les meubles reposent sur la moquette.



Hardware may loosen over time. Periodically check to make sure all connections are tight. Re-tighten if necessary.



Le matériel peut se desserrer au fil du temps. Vérifiez périodiquement que toutes les connexions sont serrées. Serrer à nouveau si nécessaire.

1342K-1 PART LIST/ LISTE DE PIECE			
NO	SKETCH	DESCRIPTION	QTY
A		HEADBOARD PANEL / TÊTE DE LIT	1 PC
B		FOOTBOARD / PIED DE LIT	1 PC
C1		LEG LSF / PIED GAUCHE	1 PC
C2		LEG RSF / PIED DROITE	1 PC

1342K-3CK PART LIST/ LISTE DE PIECE			
NO	SKETCH	DESCRIPTION	QTY
D		SIDE RAIL / LONGERONS	2 PCS
E		CENTER SLAT DRAWER SUPPORT / SUPPORT DE TIROIR CENTRAL	1 PC
F		BED SLAT / LATTES	3 PCS
G		BED SLAT SUPPORT WITH LEVELLER / LATTES SOUTIEN	10 PCS
H		DRAWER SLAT SUPPORT WITH LEVELLER/SUPPORT DE LAMES DE TIROIR	1 PC
I		CONCEALED PANEL/PANNEAU CACHÉ	4 PCS
J		CONCEALED PANEL(WITH TOP CROWN)/ PANNEAU CACHÉ (AVEC LA COURONNE SUPÉRIEURE)	2 PCS
K		DRAWER SUPPORT RAIL WITH GLIDER/RAIL DE SUPPORT DE TIROIR	2 PCS
L		BED SLAT WITH STOPPER / LATTE DE LIT AVEC BOUCHON	2 PCS

1342-DW PART LIST/ LISTE DE PIECE			
NO	SKETCH	DESCRIPTION	QTY
M		DRAWER/TIROIR	2 PCS

HARDWARE LIST / LISTE DE QUINCAILLERIE				
NO	DESCRIPTION	SKETCH	SIZE	QTY
1	JCBC BOLT/ BOULON		M6 x 30MM	6 PCS
2	SPRING WASHER/ RONDELLE D' ARRÊT		1/4" x 2mm(Thickness)	6 PCS
3	FLAT WASHER/ RONDELLE PLATE		1/4" ID x 13mm x 1mm(Thickness)	6 PCS
4	ALLEN KEY / CLÉ ALLEN		M4 x 65mm	1 PC

*ABOVE HARDWARE ARE PACKED IN 1342K-1 FOR ASSEMBLY

HARDWARE LIST / LISTE DE QUINCAILLERIE				
NO	DESCRIPTION	SKETCH	SIZE	QTY
5	CSK SCREW / VIS		M4 x 32MM	14 PCS
6	PAN HEAD SCREW / VIS À TÊTE DE PANNEAU		M3.5 x 20MM	30 PCS
7	JCBC BOLT/ BOULON		M6 x 35MM	2 PCS
8	JCBC BOLT/ BOULON		M6 x 50MM	11 PCS
9	SPRING WASHER/ RONDELLE D' ARRÊT		1/4" x 2mm(Thickness)	2 PCS
10	FLAT WASHER/ RONDELLE PLATE		1/4" ID x 13mm x 1mm(Thickness)	2 PCS
11	ALLEN KEY / CLÉ ALLEN		M4 x 65mm	1 PC
12	ALLEN KEY / CLÉ ALLEN		M5 x 65mm	1 PC

*ABOVE HARDWARE ARE PACKED IN 1342K-3CK FOR ASSEMBLY

MADE IN MALAYSIA

FABRIQUÉ EN MALAISIE

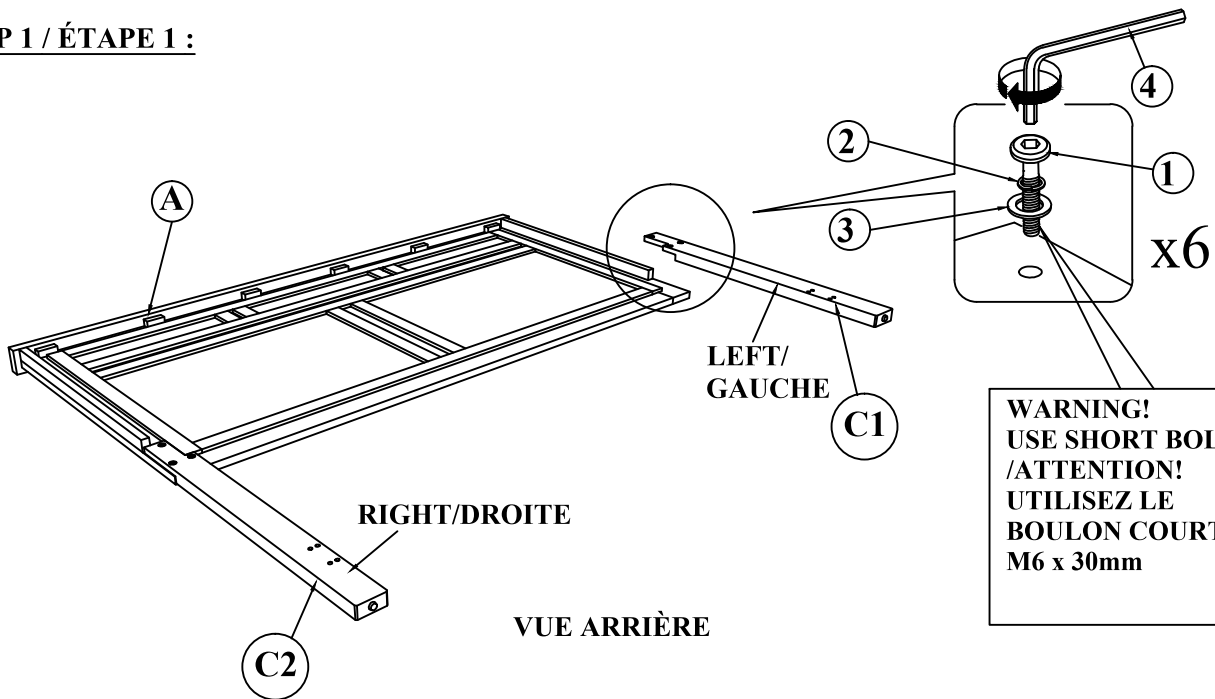
DO NOT TIGHTEN BOLTS UNTIL COMPLETELY ASSEMBLED.

NE PAS SERRER LES BOULON JUSQU'À CE QUE LE MONTAGE SOIT COMPLÈTMENT TERMINÉ

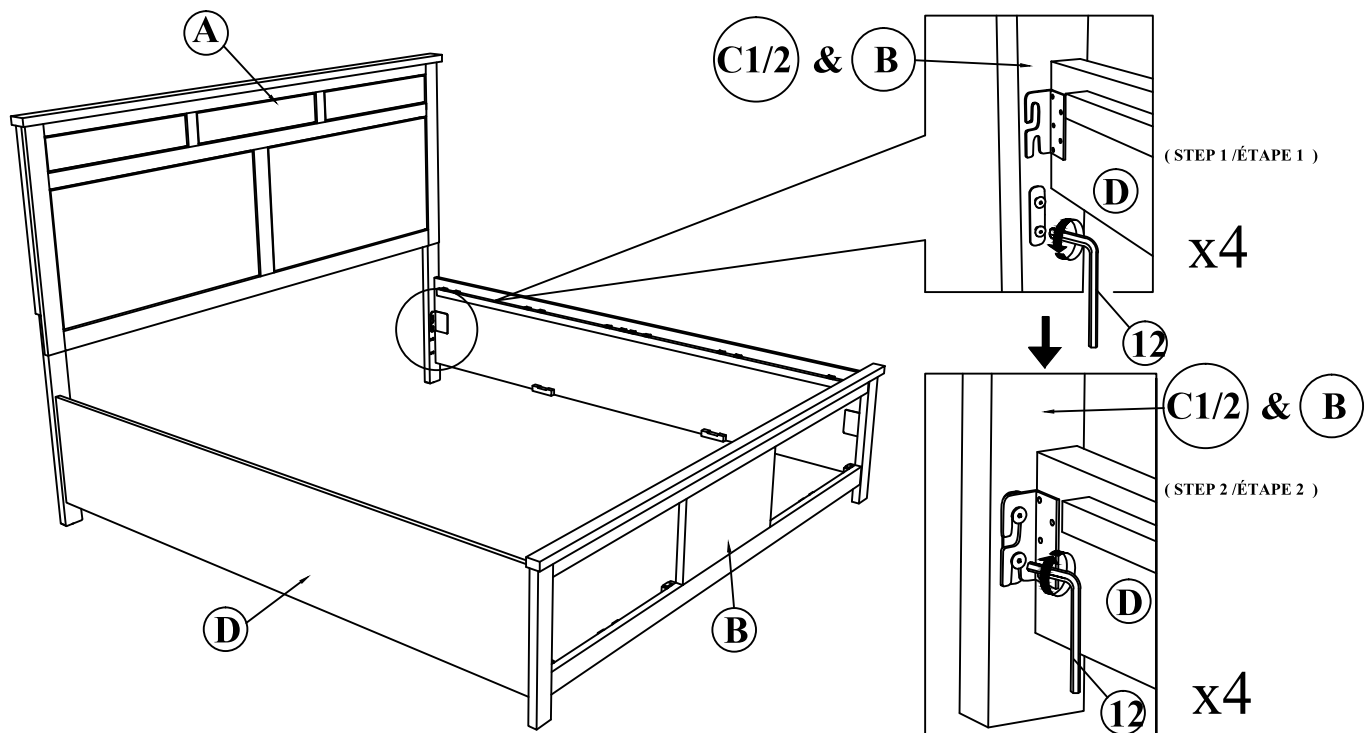
NOTE : MUST TIGHTEN SCREWS PERIODICALLY WITH USE SCREW WILL BECOME LOOSE CHECK TIGHTNESS OF ALL SCREW EVERY 6-8 WEEKS.

REMARQUE: DOIT SERRER LES VIS PÉRIODIQUEMENT AVEC LA VIS D'UTILISATION DEVIENDRA PERDRE VÉRIFIER LE SERRAGE DE TOUTES LES VIS Toutes les 6-8 semaines.

STEP 1 / ÉTAPE 1 :



STEP 2 / ÉTAPE 2 :



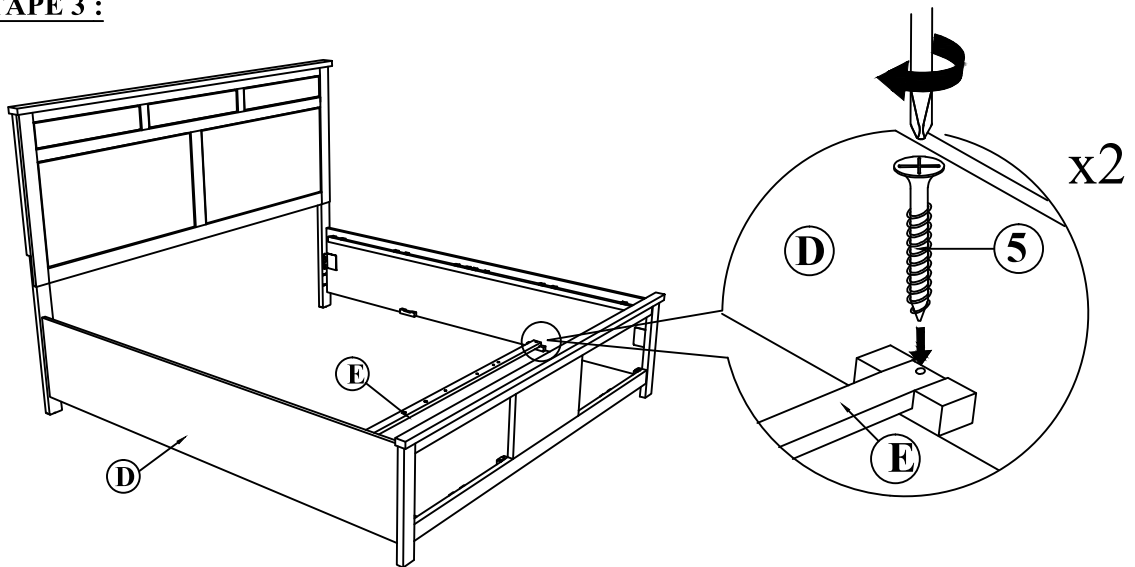
MADE IN MALAYSIA

FABRIQUÉ EN MALAISIE

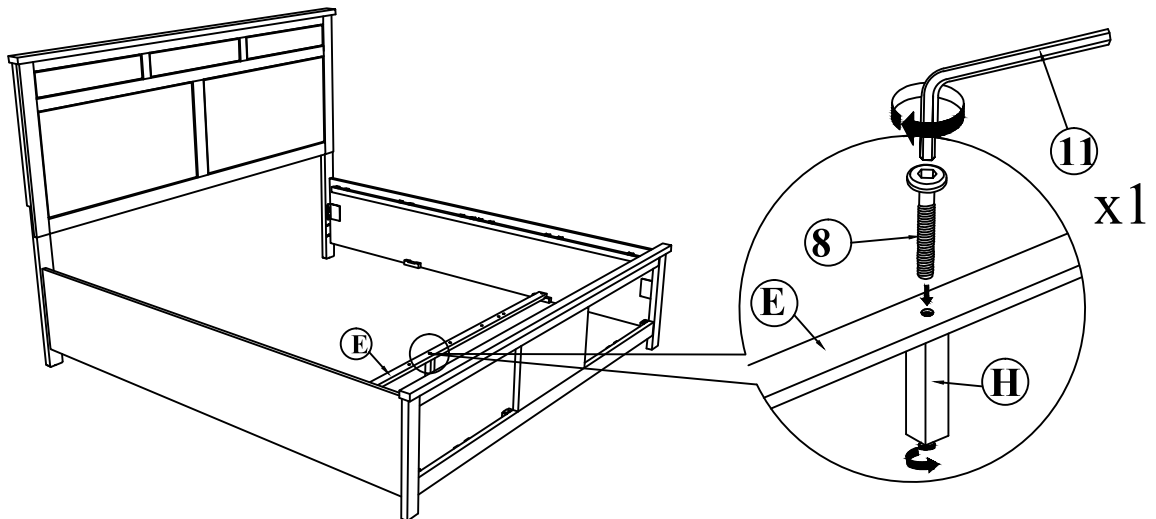
NOTE : MUST TIGHTEN SCREWS PERIODICALLY WITH USE SCREW WILL BECOME LOOSE CHECK TIGHTNESS OF ALL SCREW EVERY 6-8 WEEKS.

REMARQUE: DOIT SERRER LES VIS PÉRIODIQUEMENT AVEC LA VIS D'UTILISATION DEVIENDRA PERDRE VÉRIFIER LE SERRAGE DE TOUTES LES VIS Toutes les 6-8 semaines.

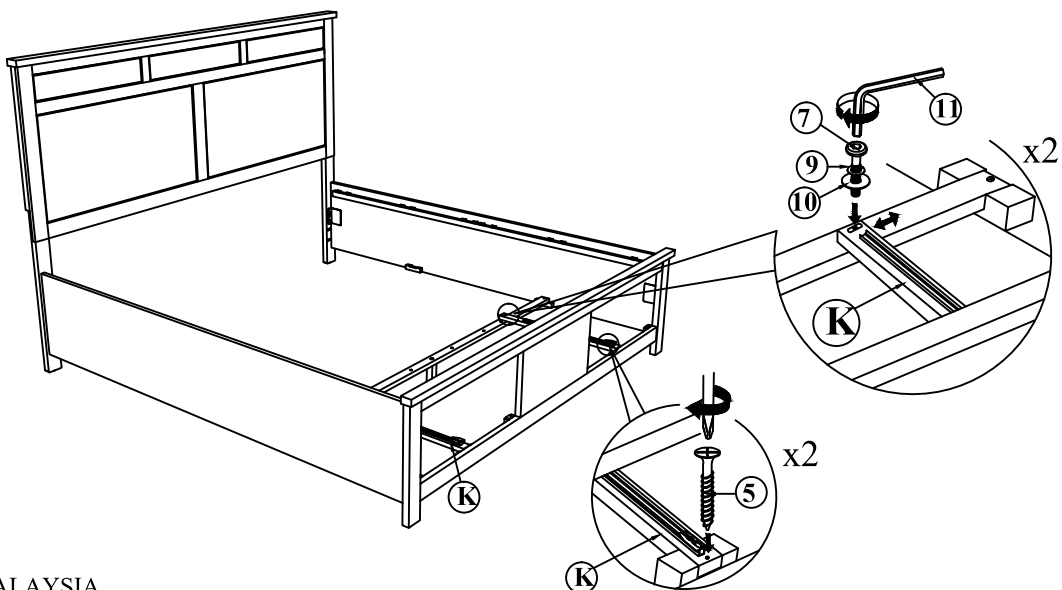
STEP 3 / ÉTAPE 3 :



STEP 4 / ÉTAPE 4 :



STEP 5 / ÉTAPE 5 :



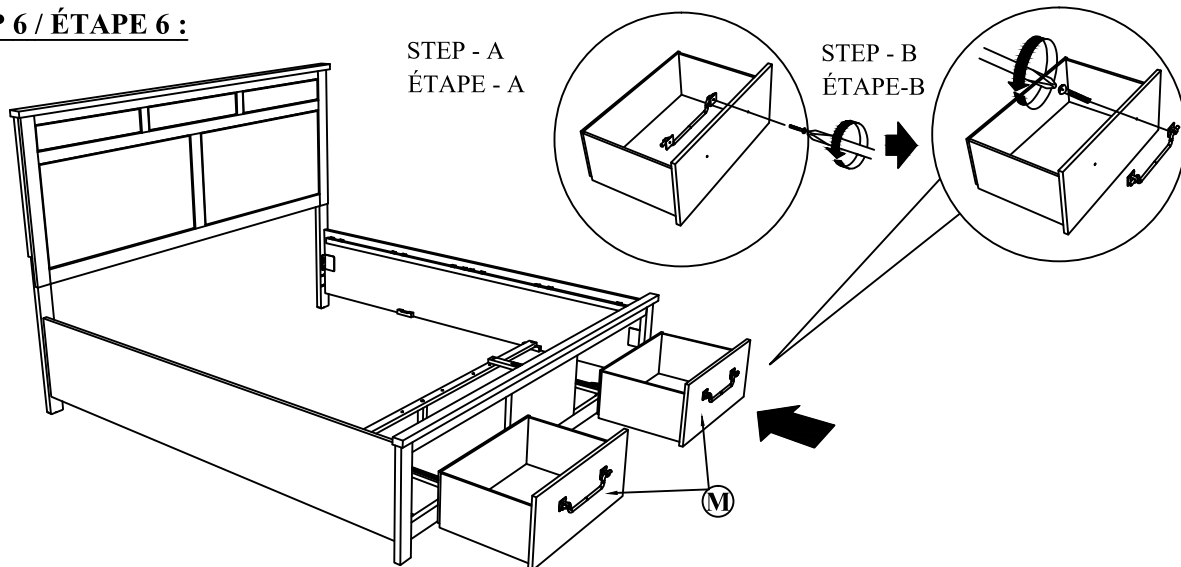
MADE IN MALAYSIA

FABRIQUÉ EN MALAISIE

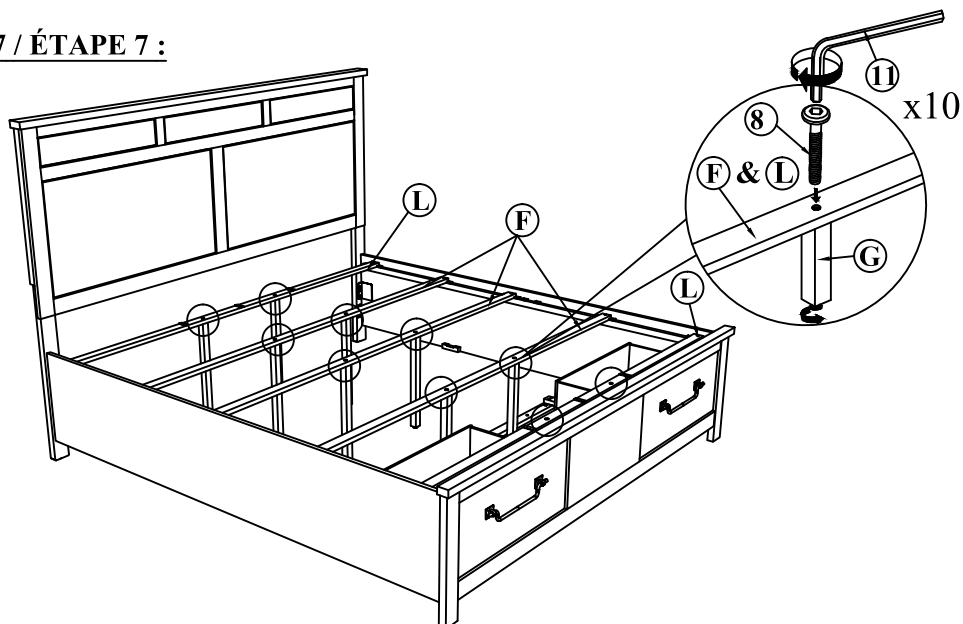
NOTE : MUST TIGHTEN SCREWS PERIODICALLY WITH USE SCREW WILL BECOME LOOSE CHECK TIGHTNESS OF ALL SCREW EVERY 6-8 WEEKS.

REMARQUE: DOIT SERRER LES VIS PÉRIODIQUÉMENT AVEC LA VIS D'UTILISATION DEVIENDRA PERDRE VÉRIFIER LE SERRAGE DE TOUTES LES VIS Toutes les 6-8 semaines.

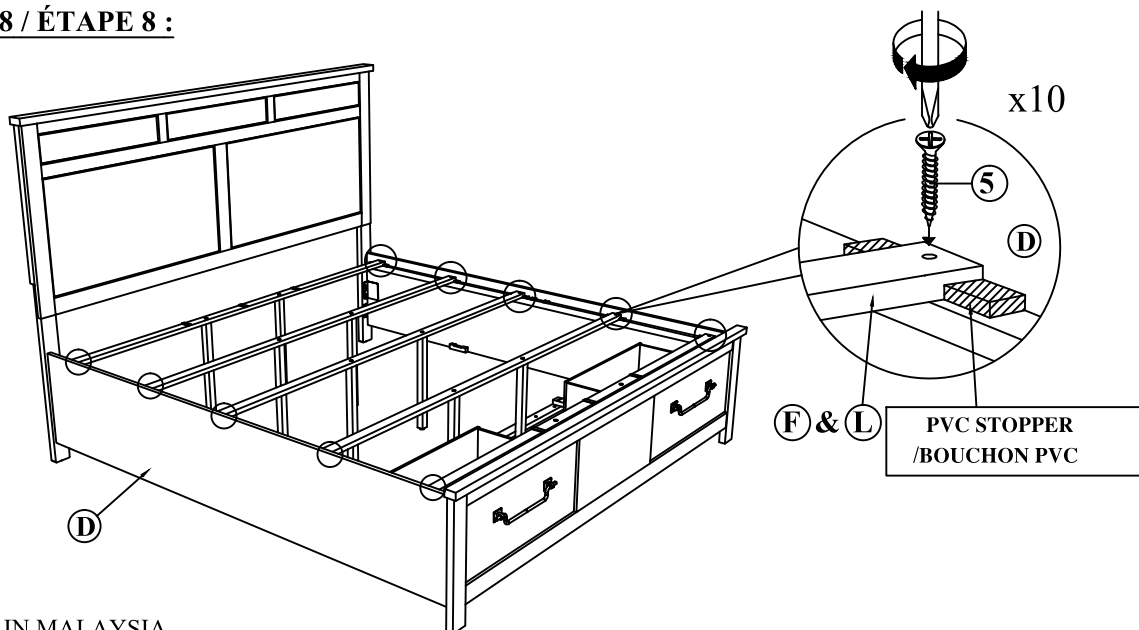
STEP 6 / ÉTAPE 6 :



STEP 7 / ÉTAPE 7 :



STEP 8 / ÉTAPE 8 :



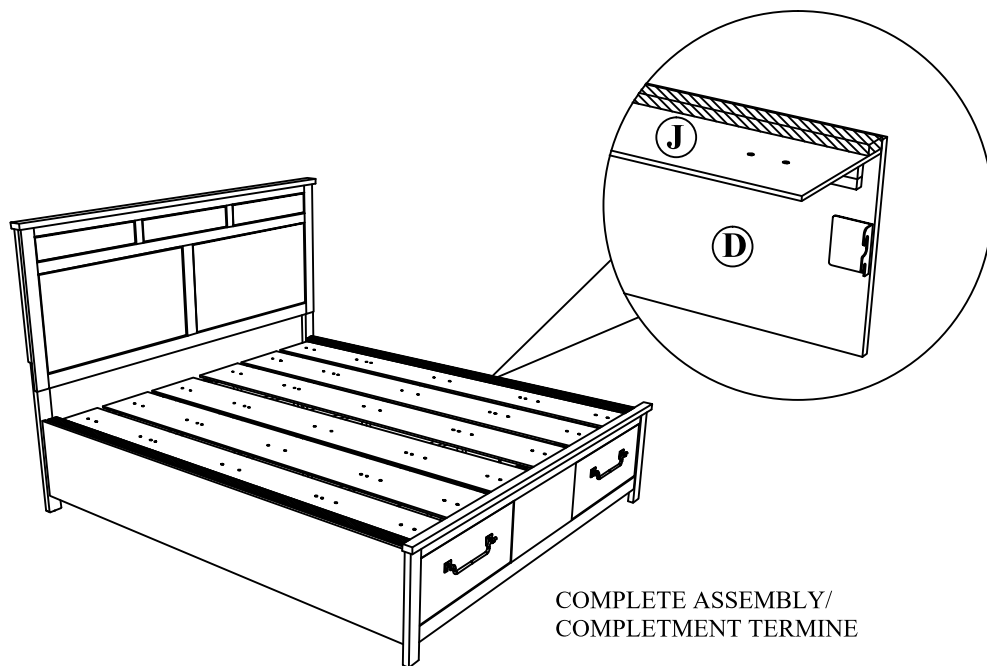
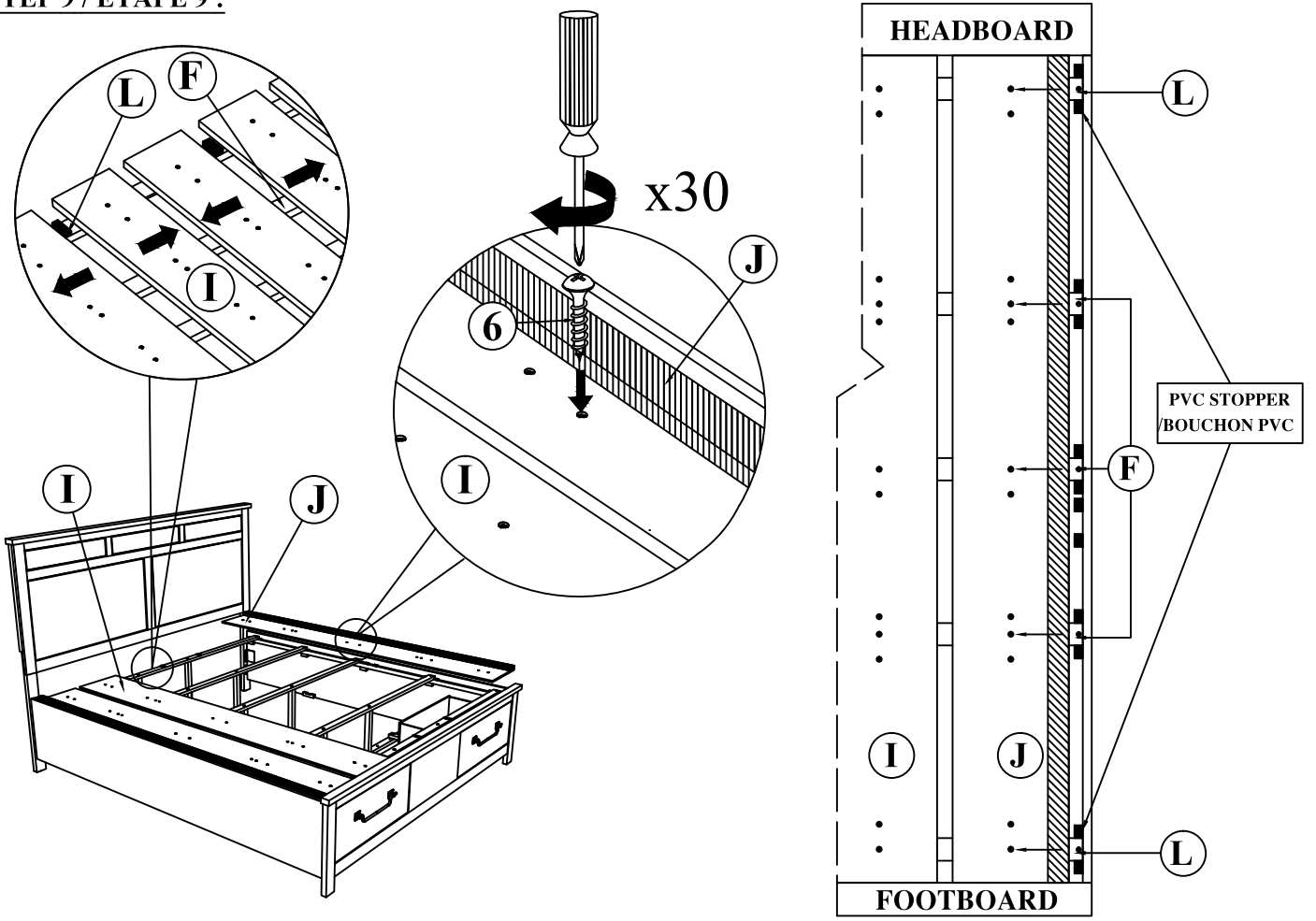
MADE IN MALAYSIA

FABRIQUÉ EN MALAISIE

NOTE : MUST TIGHTEN SCREWS PERIODICALLY WITH USE SCREW WILL BECOME LOOSE CHECK TIGHTNESS OF ALL SCREW EVERY 6-8 WEEKS.

REMARQUE: DOIT SERRER LES VIS PÉRIODIQUEMENT AVEC LA VIS D'UTILISATION DEVIENDRA PERDRE VÉRIFIER LE SERRAGE DE TOUTES LES VIS Toutes les 6-8 semaines.

STEP 9 / ÉTAPE 9 :



COMPLETE ASSEMBLY/
COMPLETMENT TERMINE

MADE IN MALAYSIA

FABRIQUÉ EN MALAISIE

NOTE : MUST TIGHTEN SCREWS PERIODICALLY WITH USE SCREW WILL BECOME LOOSE CHECK TIGHTNESS OF ALL SCREW EVERY 6-8 WEEKS.

REMARQUE: DOIT SERRER LES VIS PÉRIODIQUEMENT AVEC LA VIS D'UTILISATION DEVIENDRA PERDRE VÉRIFIER LE SERRAGE DE TOUTES LES VIS Toutes les 6-8 semaines.