

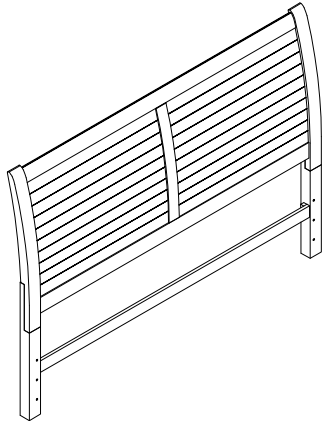


ASSEMBLY INSTRUCTIONS/ INSTRUCTION D'ASSEMBLAGE

ITEM NO: 1337 - 1 Queen Sleigh Headboard / Tête De Lit Traineau – Grand Lit
1337K-1 King Sleigh Headboard / Tête De Lit Traineau – Tres Grand Lit

Thank you for purchasing this product. Please take time to read and follow the instructions below. Check that you have all parts and hardware before assembly. Parts apparently missing are often found in the packing materials. If you do not have all the parts listed, have your dealer contact us and they will be sent to you immediately.

Merci d'avoir acheté ce produit. Veuillez lire et suivre les instructions ci-dessous. Vérifiez avant le montage que vous avez toutes les pièces et fixations. Les pièces qui semblent manquer se trouvent souvent dans les matériaux d'emballage. Si vous n'avez pas toutes les pièces de la liste, demandez à votre détaillant et nous vous les enverrons immédiatement.



⚠ It is recommended to install protective pads under all legs and supports to avoid damage or scratches when placing furniture on a wood floor or other hard surface, and to limit indentation and prevent discoloration if placing on carpet.

⚠ Il est recommandé de placer des coussins protecteurs sous tous les pieds et toutes les bases des meubles pour éviter d'endommager ou d'égratigner les planchers en bois ou autres surfaces dures, et pour limiter l'empreinte et empêcher la décoloration quand les meubles reposent sur la moquette.

⚠ Hardware may loosen over time. Periodically check to make sure all connections are tight. Re-tighten if necessary.

⚠ Le matériel peut se desserrer au fil du temps. Vérifiez périodiquement que toutes les connexions sont serrées. Serrer à nouveau si nécessaire.

1337-1/1337K-1 PART LIST/LISTE DE PIÈCES

NO:/ N°	DESCRIPTION/ LA DESCRIPTION	SKETCH/ ESQUISSE	Q'TY/ Q'TÉ
A	HEADBOARD PANEL/ PANEAU DE TÊTE DE LIT		1PC
B	HEADBOARD CROSS BAR / BRANCARD DE TÊTE DE LIT		1PC
C	HEADBOARD LEG (L&R) / POUR TÊTE DE LIT (GAUCHE/DROITE)		2PCS

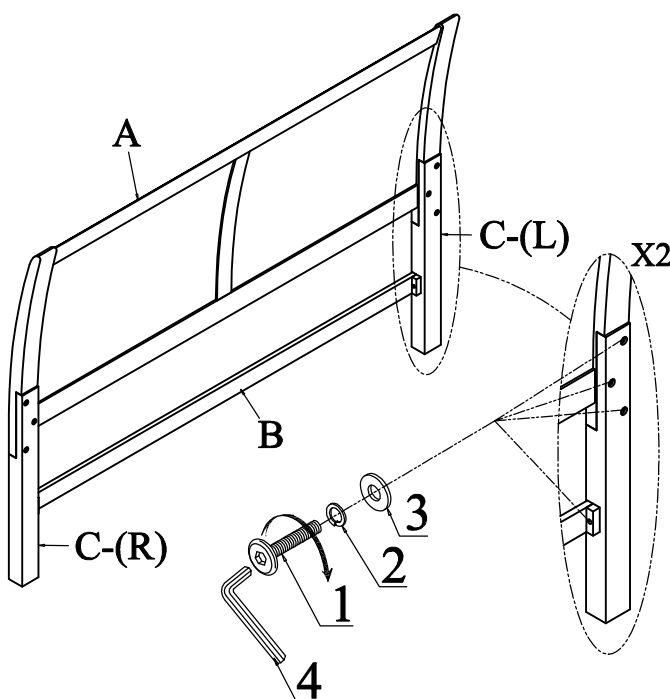
HARDWARE LISTS / LISTE DE QUINCAILLERIE

NO:/ N°	DESCRIPTION/ LA DESCRIPTION	SIZE/ TAILLE	SKETCH/ ESQUISSE	Q'TY/ Q'TÉ
1	BOLT/BOULON	5/16"x44mm		8PCS
2	SPRING WASHER/ RONDELLE D'ARRÊT	5/16"x12mm		8PCS
3	FLAT WASHER/ RONDELLE PLATE	5/16"x19mm		8PCS
4	ALLEN KEY/CLÈ ALLEN	4mm		1PC

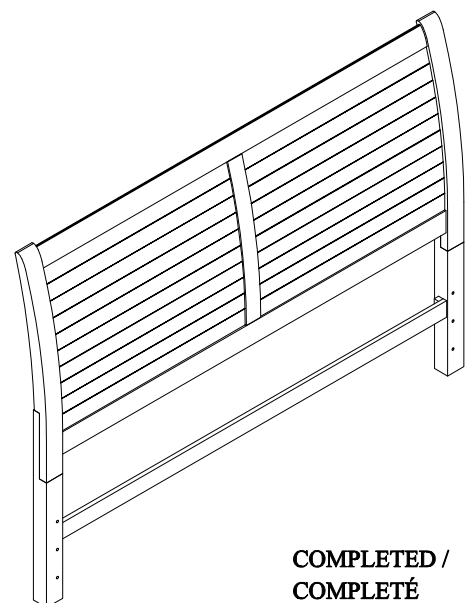
* ABOVE HARDWARE ARE PACKED IN 1337-1/1337K-1 FOR ASSEMBLY

* LE MATÉRIEL CI-DESSUS EST EMBALLÉ DANS #1337-1/1337K-1 POUR L'ASSEMBLAGE.

STEP 1-ÉTAPE 1



STEP 2-ÉTAPE 2



COMPLETED /
COMPLÉTÉ