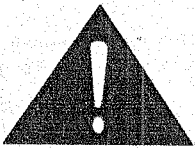




# ASSEMBLY INSTRUCTION/ INSTRUCTION D'ASSEMBLAGE

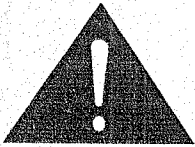
1131 - 24S SWIVEL COUNTER CHAIR / TABOURET PIVOTANT  
1131 - 29S SWIVEL PUB CHAIR / TABOURET PIVOTANT

Thank you for purchasing this product. Please take time to read and follow the instructions below. Check that you have all parts and hardware before assembly. Parts apparently missing are often found in the packing materials. If you do not have all the parts listed, have your dealer contact us and they will be sent to you immediately.



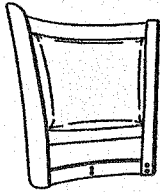
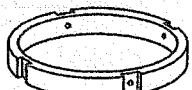

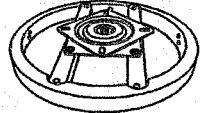
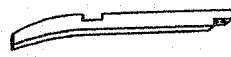
It is recommended to install protective pads under all legs and supports to avoid damage or scratches when placing furniture on a wood floor or other hard surface, and to limit indentation and prevent discoloration if placing on carpet.

Merci d'avoir acheté ce produit. Veuillez lire et suivre les instructions ci-dessous. Vérifiez avant le montage que vous avez toutes les pièces et fixations. Les pièces qui semblent manquer se trouvent souvent dans les matériaux d'emballage. Si vous n'avez pas toutes les pièces de la liste, demandez à votre détaillant et nous les enverrons immédiatement.









Il est recommandé de placer des coussins protecteurs sous tous les pieds et toutes les bases des meubles pour éviter d'endommager ou d'égratigner les planchers en bois ou autres surfaces dures, et pour limiter l'empreinte et empêcher la décoloration quand les meubles reposent sur la moquette.

## PARTS LIST / LISTE DES PIÈCES

<p>(A)</p>  <p>Back Rest / Dossier de chaise - 1 Pc</p>	<p>(C)</p>  <p>Foot Rest / Repose-pieds - 1 Pc</p>
<p>(B)</p>  <p>Cushion Seat / Coussin de Siège - 1 Pc</p>	<p>(D)</p>  <p>Apron with swivel plate / Plaque Pivotante - 1 Pc</p> <p>(E)</p>  <p>Chair Leg (Left &amp; Right) / Pattes de chaise - 4 Pc</p>

## HARDWARE LIST / LISTE DE LA QUINCAILLERIE

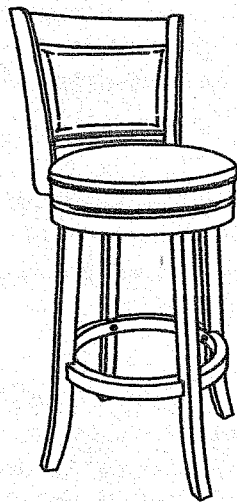
No	Description	Quantity / Quantité
1	JCBC Bolt M6 x 35mm / Vis JCBC Boulon M6 x 35mm 	16 Pcs
2	JCBC Bolt M6 x 45mm / Vis JCBC Boulon M6 x 45mm 	6 Pcs
3	Spring Washer M6 x 13mm / Rondelle d'arrêt M6 x 13mm 	18 Pcs
4	Flat Washer M6 x 13mm / Rondelle plate M6 x 13mm 	12 Pcs
5	Flat Washer 6.5 x 16.5mm / Rondelle plate M6.5 x 16.5mm 	10 Pcs
6	Allen Key M4 ( Long ) / Clé Allen M4 (Longue) 	1 Pc

# ASSEMBLY INSTRUCTION / INSTRUCTION D'ASSEMBLAGE

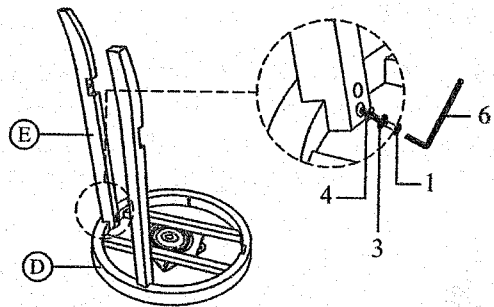
1131 - 24S SWIVEL COUNTER CHAIR / TABOURET PIVOTANT  
1131 - 29S SWIVEL PUB CHAIR / TABOURET PIVOTANT

**NOTE :** Do not tighten all screws until the stool is fully set-up.

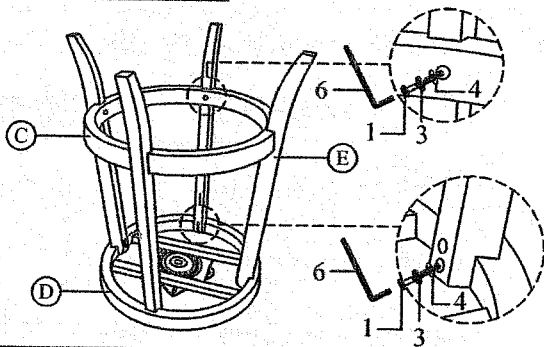
**REMARQUE:** Ne pas serrer toutes les vis jusqu'à que le tabouret est entièrement mis en place.



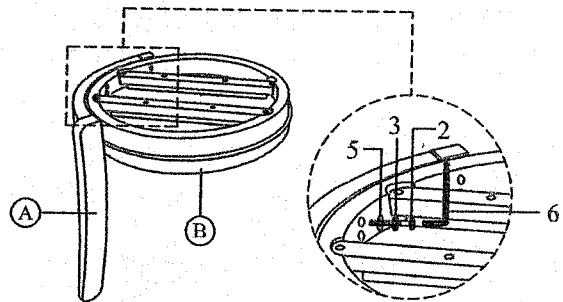
## STEP 1 / ETAPE 1



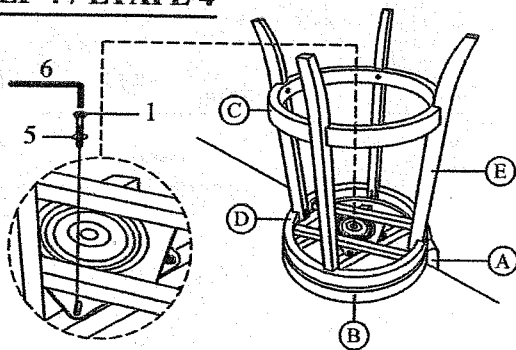
## STEP 2 / ETAPE 2



## STEP 3 / ETAPE 3



## STEP 4 / ETAPE 4



## STEP 5 / ETAPE 5

