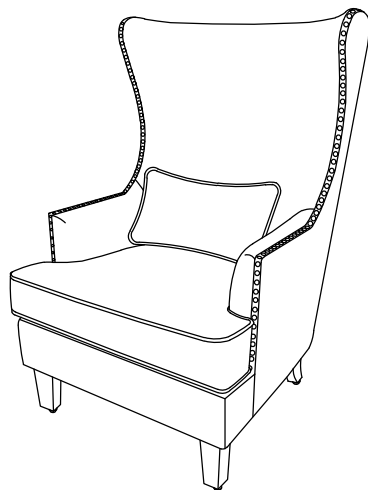




ASSEMBLY INSTRUCTIONS INSTRUCTIONS D'ASSEMBLAGE

ITEM NO: 1036BU-1 Accent Chair, Blue
1036GY-1 Accent Chair, Gray



Thank you for purchasing the product. Please take time to read and follow the instruction below. Check that you have all parts and hardware before assembly. Parts apparently missing are often found in the packing materials. If you do not have all the parts listed, have your dealer contact us and they will be sent to you immediately.

Merci d'avoir acheté ce produit. Veuillez lire et suivre les instructions ci-dessous. Vérifiez avant le montage que vous avez toutes les pièces et fixations. Les pièces qui semblent manquer se trouvent souvent dans les matériaux d'emballage. Si vous n'avez pas toutes les pièces de la liste, demandez à votre détaillant et nous vous les enverrons immédiatement.



It is recommended to install protective pads under all legs and supports to avoid damage or scratches when placing furniture on a wood floor or other hard surface, and to limit indentation and prevent discoloration if placing on carpet.



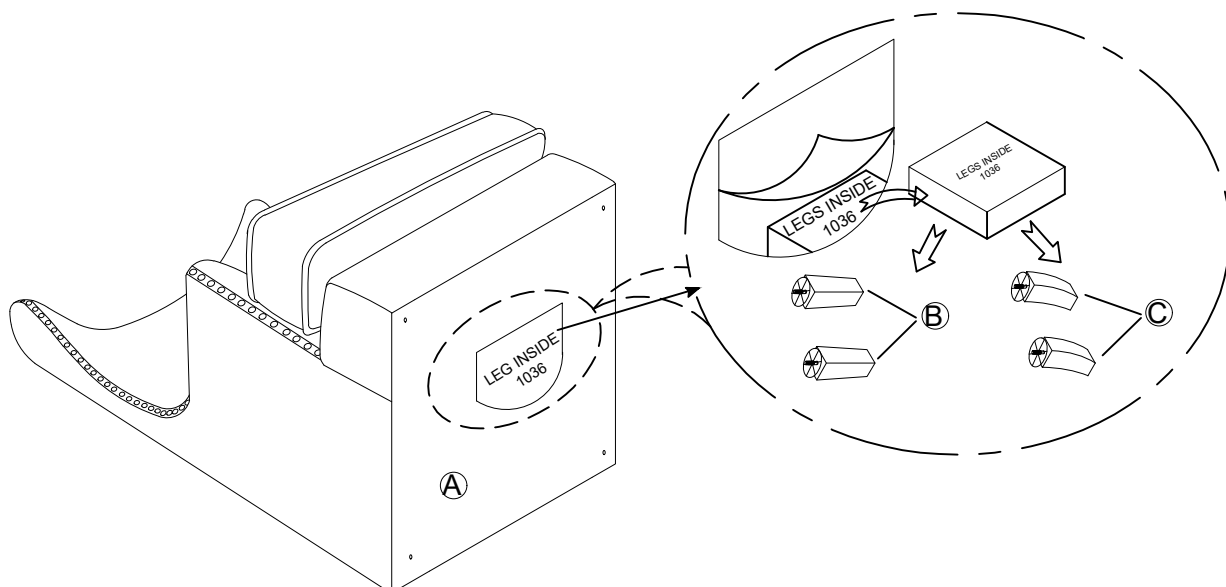
Il est recommandé de placer des coussins protecteurs sous tous les pieds et toutes les bases des meubles pour éviter d'endommager ou d'égratigner les planchers en bois ou autres surfaces dures, et pour limiter l'empreinte et empêcher la décoloration quand les meubles reposent sur la moquette.

* DO NOT TIGHTEN BOLTS UNTIL COMPLETELY ASSEMBLED

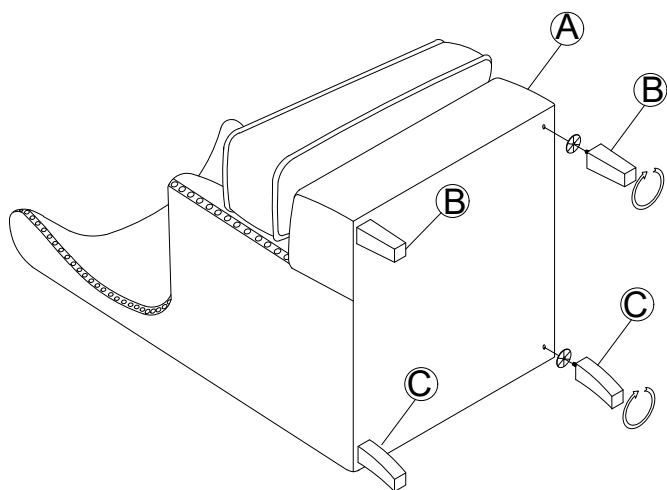
NE PAS SERRER LES BOULONS JUSQU'À CE QUE LE MONTAGE SOIT COMPLÈTMENT TERMINÉ

1036BU-1 / 1036GY-1 PARTS LIST / LISTE PIÈCES			
No	Sketch	Description	Quantity
A		Accent Chair / Fauteuil Accent	1 PC
B		LSF/ RSF Front Leg / Pied Avant LSF/RSF	2 PCS
C		LSF/ RSF Back Leg / Pied Arrière LSF/RSF	2 PCS
D		Pillow / Oreiller	1 PC

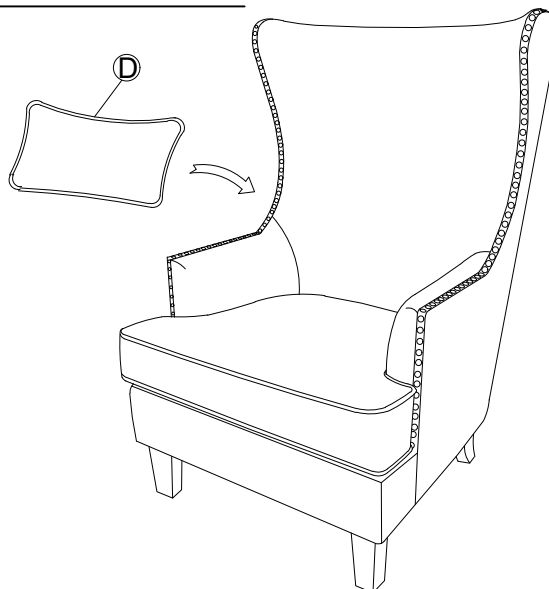
STEP 1 / ÉTAPE 1



STEP 2 / ÉTAPE 2



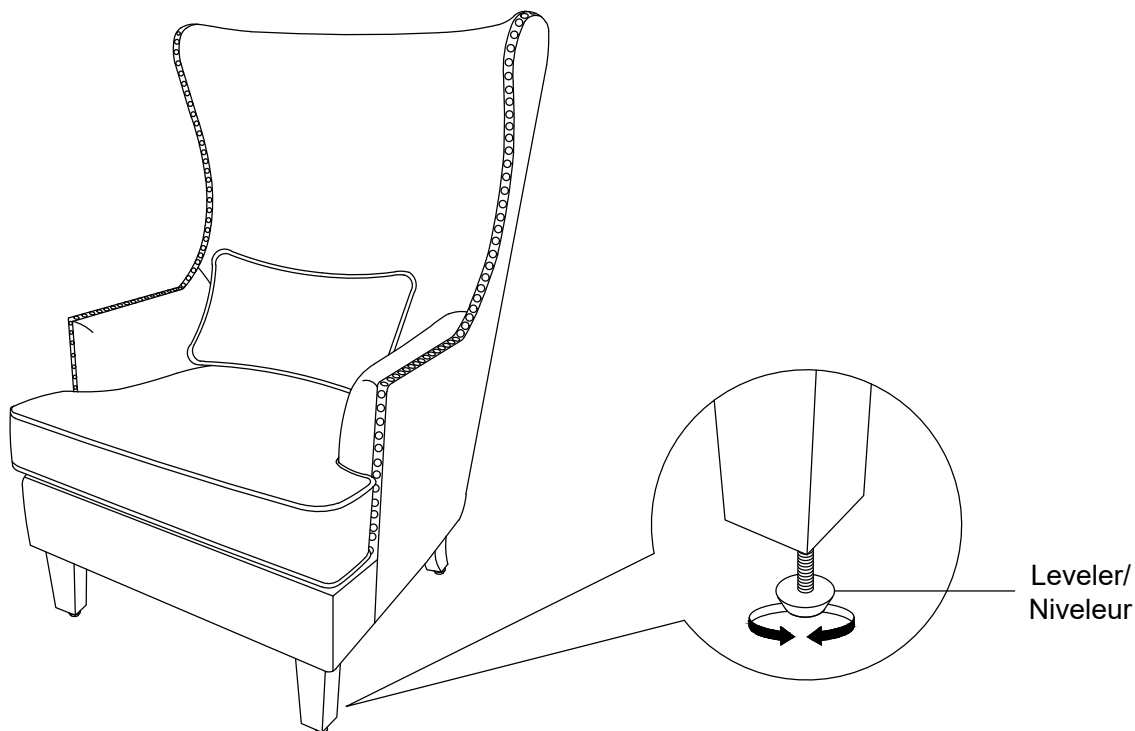
STEP 3 / ÉTAPE 3



COMPLETED / TERMINÉ

Adjust the leg leveler to level the chair on floor /

Ajustez le niveleur de jambe au niveau la chaise au sol.



CARE INSTRUCTION FOR FABRIC FURNITURE

In order to maintain the original appearance of your fabric furniture, please follow below care procedures:

- **Avoid exposing furniture directly to sunlight or heating and air conditioning outlets. Sunlight and / or exposure to heating and air conditioning outlets will fade/damage fabric. Do not place your upholstered furniture too close to windows, radiators, r vents and be sure to use window treatments to block the sun's rays.**
- **Wipe with a soft brush to remove dust.**