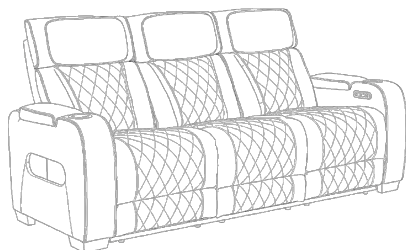








ASSEMBLY INSTRUCTIONS INSTRUCTION D'ASSEMBLAGE

ITEM NO : 99903CRM-3PWH - Sofa Power Recliner+Headrest+ Drop Table with Charging and Lights
99903BRW-3PWH - Canapé de relaxation électrique+têtières réglables+ plateau rabattable station de charge et éclairage intégré

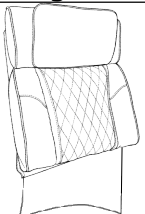
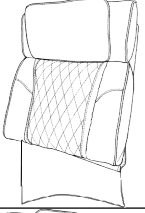
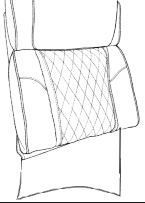
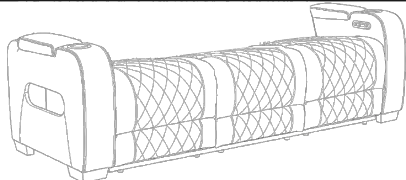
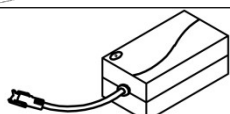



Thank you for purchasing the product. Please take time to read and follow the instruction below. Check that you have all parts and hardware before assembly. Parts apparently missing are often found in the packing materials. If you do not have all the parts listed, have your dealer contact us and they will be sent to you immediately.

Merci d'avoir acheté ce produit. Veuillez lire et suivre les instructions ci-dessous. Vérifiez avant le montage que vous avez toutes les pièces et fixations. Les pièces qui semblent manquer se trouvent souvent dans les matériaux d'emballage. Si vous n'avez pas toutes les pièces de la liste, demandez à votre détaillant et nous vous les enverrons immédiatement.

-  It is recommended to install protective pads under all legs and supports to avoid damage or scratches when placing furniture on a wood floor or other hard surface, and to limit indentation and prevent discoloration if placing on carpet.
-  Il est recommandé de placer des coussins protecteurs sous tous les pieds et toutes les bases des meubles pour éviter d'endommager ou d'égratigner les planchers en bois ou autres surfaces dures, et pour limiter l'empreinte et empêcher la décolorations quand les meubles
-  Hardware may loosen over time. Periodically check to make sure all connections are tight. Re-tighten if necessary.
-  Le matériel peut se desserrer au fil du temps. Vérifiez périodiquement que toutes les connexions sont serrées. Serrer à nouveau si nécessaire.

PARTS LIST / LISTES DE PIÈCES

No	Drawing / Dessin	Description	QTY / QTÉ
A		LSF BACK REST / DOSSIER GAUCHE	1 pc
B		RSF BACK REST / DOSSIER DROITE	1 pc
C		MIDDLE BACK REST / DOSSIER CENTRE / DOSSIER DE CONSOLE	1 pc
D		SEAT / SIÈGE	1 pc
E		ADAPTOR	1 pc
F		PLUG	1 pc

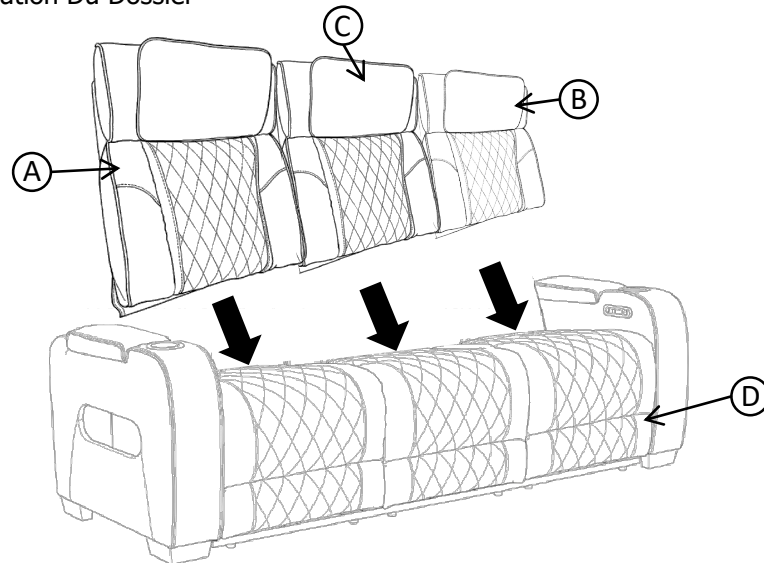


ASSEMBLY INSTRUCTIONS INSTRUCTION D'ASSEMBLAGE

ITEM NO : 99903CRM-3PWH - Sofa Power Recliner+Headrest+
Drop Table with Charging and Lights
99903BRW-3PWH - Canapé de relaxation électrique+têtières réglables+
plateau rabattable station de charge et éclairage intégré

(STEP 1 / Étape 1)

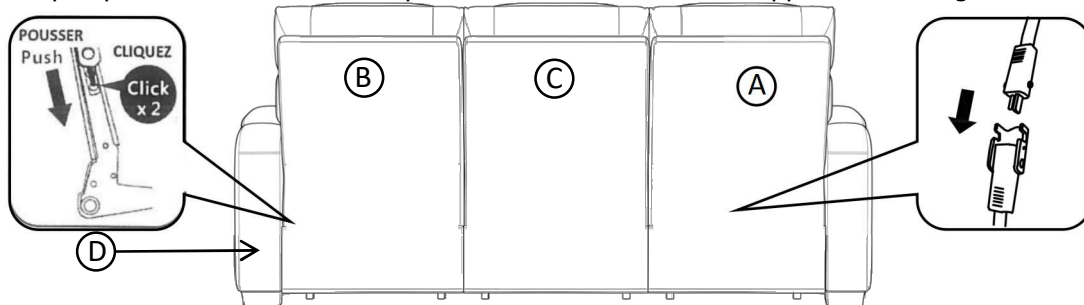
Backrest Installation/Installation Du Dossier



(STEP 2 / Étape 2)

Slide the backrest female brackets onto the backrest male Brackets. Push until you hear a click on both sides. This indicates that the backrest locks into place. Connect headrest cable to seat.

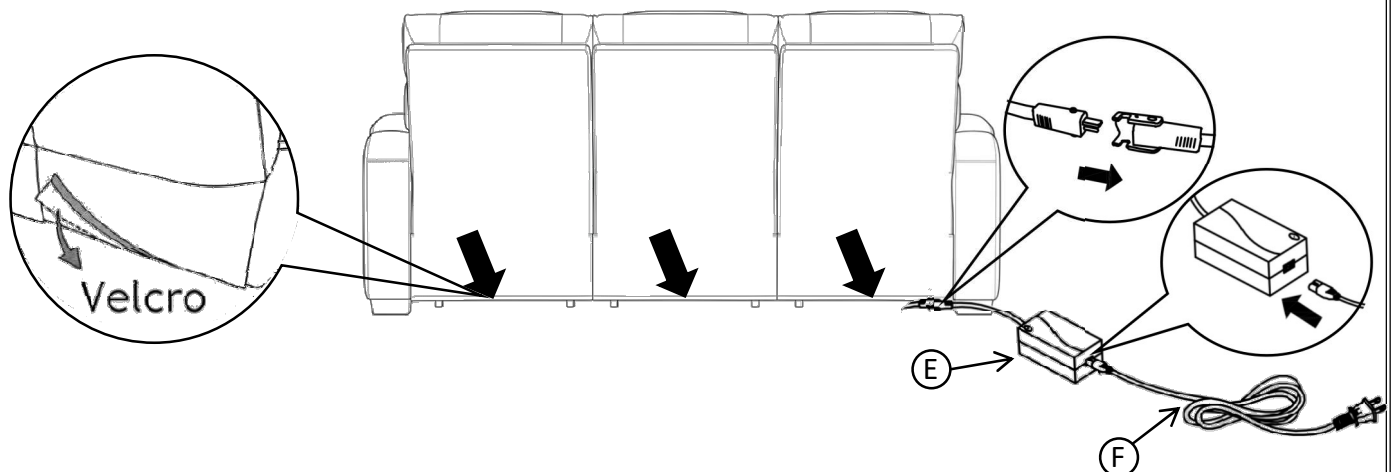
Faites glisser les supports femelles du dossier sur les supports mâles. Appuyez jusqu'à entendre un clic des deux côtés. Cela indique que le dossier est bien en place. Connecter le câble de l'appui-tête au siège.



(STEP 3 / ÉTAPE 3)

Attach the back cover to the bottom of the seat with Velcro. Connect the adapter to the sofa's power port. Attach the plug to the adapter, then insert it into the electrical socket.

Fixez la housse arrière au bas du siège avec du Velcro. Reliez l'adaptateur au connecteur du canapé. Raccordez la fiche secteur à l'adaptateur, puis branchez l'ensemble sur une prise murale.

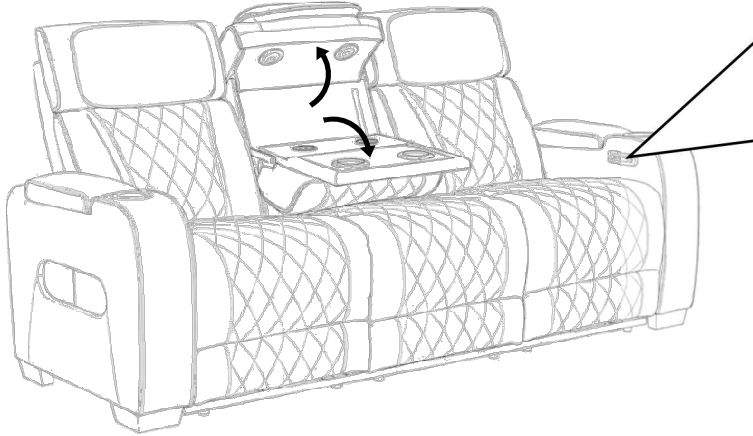




ASSEMBLY INSTRUCTIONS INSTRUCTION D'ASSEMBLAGE

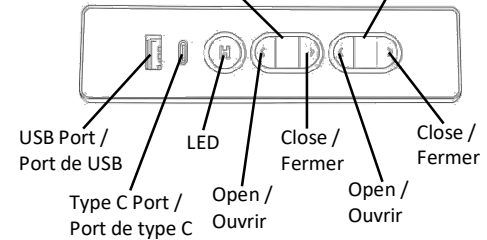
ITEM NO : 99903CRM-3PWH - Sofa Power Recliner+Headrest+ Drop Table with Charging and Lights
99903BRW-3PWH - Canapé de relaxation électrique+têtières réglables+ plateau rabattable station de charge et éclairage intégré

(STEP 4 / Étape 4) Assembly Completed / Assemblage Completé
 Flip up to unfold the Reading Light, then pull down to open the Fold-Down Table /
 Relevez pour déployer la liseuse, puis baissez pour ouvrir la tablette

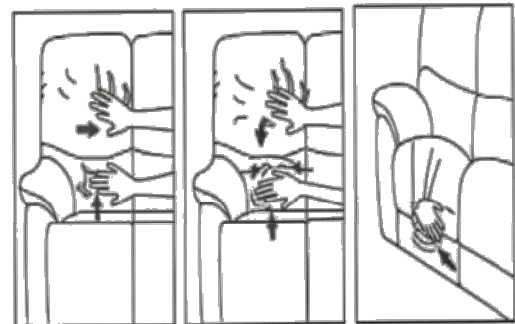
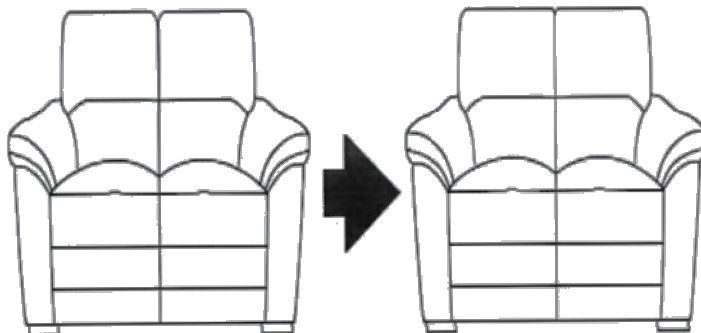
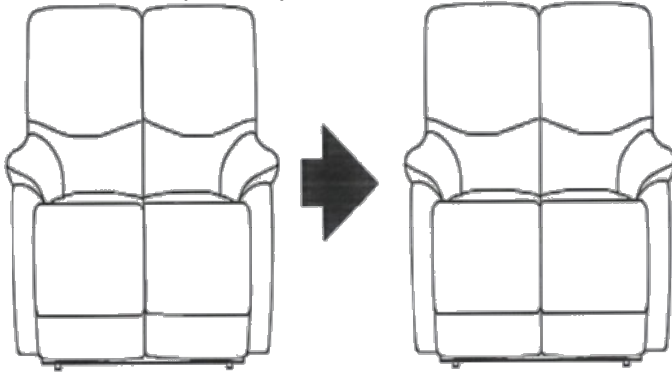


Footrest Recline /
Inclinaison du repose-pieds

Headrest Adjustment /
Réglage de l'appui-tête



Upholstery Cushion Care / instructions De Soins Pour Meubles Rembourrage



CARE INSTRUCTION FOR FABRIC:

In order to maintain the original appearance of your upholstery furniture, please follow the following proceatures:

1. Avoid exposing furniture directly to sunlight or heating and air conditioning outlets.
2. Vacuum or wipe with a soft cloth to remove dust.
3. Clean the fabric with a professional cleanser.

INSTRUCTIONS D'ENTRETIEN POUR LE TISSU:

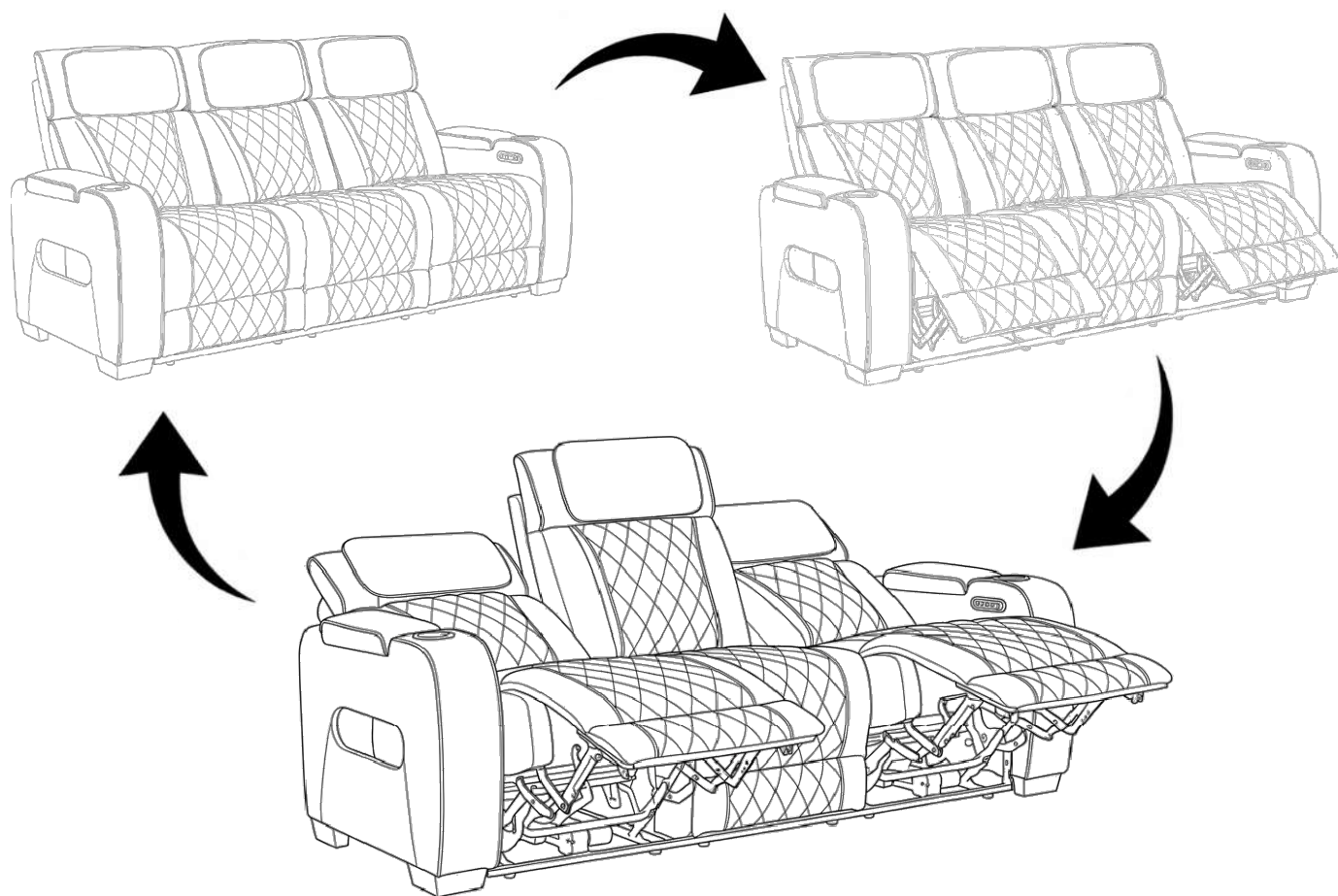
Afin de conserver l'aspect d'origine de vos meubles rembourrés, veuillez suivre les procédures suivantes:

1. Évitez d'exposer les meubles directement à la lumière du soleil ou aux prises de chauffage et de climatisation.
2. aspirez ou essuyez avec un chiffon doux pour enlever la poussière.
3. Nettoyez le tissu avec un nettoyeur professionnel.



ASSEMBLY INSTRUCTIONS INSTRUCTION D'ASSEMBLAGE

ITEM NO : 99903CRM-3PWH - Sofa Power Recliner+Headrest+
Drop Table with Charging and Lights
99903BRW-3PWH - Canapé de relaxation électrique+têtières réglables+
plateau rabattable station de charge et éclairage intégré





ASSEMBLY INSTRUCTIONS INSTRUCTION D'ASSEMBLAGE

ITEM NO : 99903CRM-3PWH - Sofa Power Recliner+Headrest+
Drop Table with Charging and Lights
99903BRW-3PWH - Canapé de relaxation électrique+têtières réglables+
plateau rabattable station de charge et éclairage intégré

WARNING

- Disconnect the electrical plug from the wall outlet before cleaning, moving, servicing or when not in use for an extended period of time.
- Plug directly into a wall outlet. Do not use an extension cord or adaptor
- Check the condition of the power transformers, electrical cords, plugs and connectors monthly. Keep the power adaptor and electrical cords away from heat sources. Never operate the unit with a damaged power adaptor, electrical cord, plug or connector.
- Before moving the product, please disconnect the electrical plug from the wall outlet and secure the mechanism to prevent unexpected opening or movement. Never move the product by the mechanism, legrest, handle, or reclining back.
- Do not attempt to disassemble or service the adaptor or motor. No serviceable parts are inside.
- Do not allow electrical cord to be pinched between moving parts or between the frame and the floor. Do not place cord under carpet or in location where it could become worn.
- Unplug the power cord immediately if you detect strange odors or fumes coming from the chair.

ATTENTION

- Débranchez la fiche électrique de la prise murale avant le nettoyage, le déplacement, l'entretien ou lorsque vous ne l'utilisez pas pendant une période prolongée.
- Branchez directement dans une prise murale. N'utilisez pas de rallonge ou d'adaptateur
- Vérifiez mensuellement l'état des transformateurs de puissance, des cordons électriques, des fiches et des connecteurs. Maintenez l'adaptateur secteur et les cordons électriques à l'écart des sources de chaleur. N'utilisez jamais l'appareil avec un adaptateur secteur, un cordon électrique, une fiche ou un connecteur endommagés.
- Avant de déplacer le produit, veuillez débrancher la fiche électrique de la prise murale et sécuriser le mécanisme pour empêcher une ouverture ou un mouvement inattendu. Ne déplacez jamais le produit par le mécanisme, le repose-jambes, la poignée ou le dossier inclinable.
- N'essayez pas de démonter ou de réparer l'adaptateur ou le moteur. Aucune pièce réparable ne se trouve à l'intérieur.
- Ne laissez pas le cordon électrique se coincer entre les pièces mobiles ou entre le cadre et le sol. Ne placez pas le cordon sous un tapis ou dans un endroit où il pourrait s'user.
- Débranchez immédiatement le cordon d'alimentation si vous détectez des odeurs ou des vapeurs étranges provenant du fauteuil.