


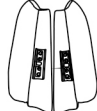
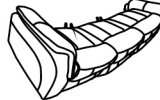
# ASSEMBLY INSTRUCTION / INSTRUCTION D'ASSEMBLAGE

ITEM NO: 99902BRW-3 & 99902GRY-3

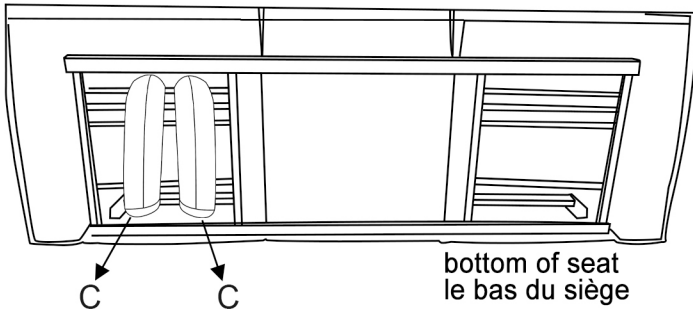
MANUAL RECLINER SOFA - CANAPÉ INCLINABLE MANUEL

Thank you for purchasing this quality product. Be sure to check all packing material carefully for small parts that may have come loose inside the carton during shipment.

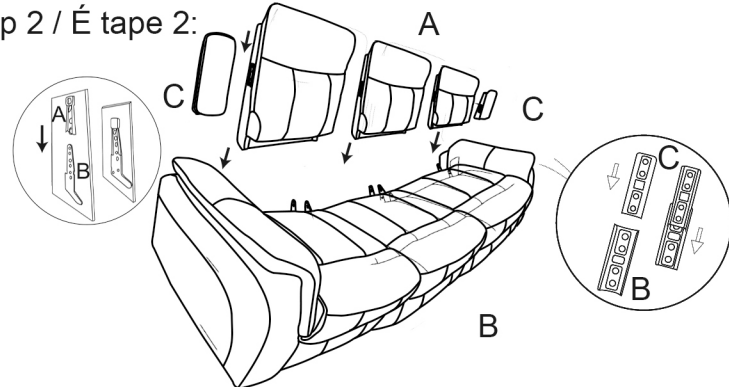
Merci d'avoir acheté ce produit de qualité. Assurez-vous de vérifier soigneusement tout le matériel d'emballage pour les petites pièces qui pourraient s'être détachées à l'intérieur du carton pendant le transport.

PARTS LIST / LISTE DES PIÈCES							
NO./N°	Description Description	Sketch / Esquisser	Q'ty Qté	NO./N°	Description Description	Sketch / Esquisser	Q'ty Qté
A	Backrest Dossier		3PCS	C	Wing Aile		2PCS
B	Seat Siège		1PC				

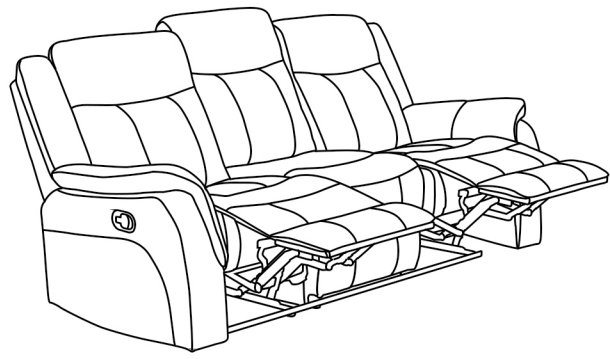
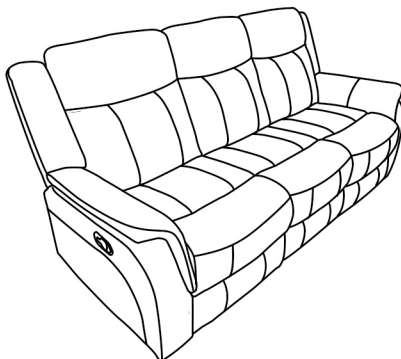
Step 1 / Étape 1:



Step 2 / Étape 2:



Step 3 / Étape 3:



**DO NOT TIGHTEN BOLTS UNTIL COMPLETELY ASSEMBLED.**  
**NE PAS SERRER LES BOULONS JUSQU'À CE QUE LE MONTAGE SOIT COMPLETMENT TERMINE**

It is recommended to install protective pads under all legs and supports to avoid damage or scratches when placing furniture on a wood floor or other hard surface, and to limit indentation and prevent discoloration if placing on carpet.



Il est recommandé de placer des coussins protecteurs sous tous les pieds et toutes les bases des meubles pour éviter d'endommager ou d'égratigner les planchers en bois ou autres surfaces dures, et pour limiter l'empreinte et empêcher la décoloration quand les meubles reposent sur la moquette.



Hardware may loosen over time. Periodically check to make sure all connections are tight. Re-tighten if necessary.

Le matériel peut se desserrer au fil du temps. Vérifiez périodiquement que toutes les connexions sont serrées. Serrer à nouveau si nécessaire.

**MADE IN THAILAND / FABRIQUÉ EN THAÏLANDE**