



# ASSEMBLY INSTRUCTION INSTRUCTIONS DE MONTAGE

DINING TABLE  
5473-103 TABLE TOP  
5473-103B TABLE BASE

Thank you for purchasing this product. Please take time to read and follow the instructions below. Check that you have all parts and hardware before assembly. Parts apparently missing are often found in the packing materials. If you do not have all the parts listed, have your dealer contact us and they will be sent to you immediately. Merci d'avoir acheté ce produit. Veuillez lire et suivre les instructions ci-dessous. Vérifiez avant le montage que vous avez toutes les pièces et fixations. Les pièces qui semblent manquer se trouvent souvent dans les matériaux d'emballage. Si vous n'avez pas toutes les pièces de la liste, demandez à votre détaillant et nous vous les enverrons immédiatement.

⚠ It is recommended to install protective pads under all legs and supports to avoid damage or scratches when placing furniture on a wood floor or other hard surface, and to limit indentation and prevent discoloration if placing on carpet.

⚠ Il est recommandé de placer des coussins protecteurs sous tous les pieds et toutes les bases des meubles pour éviter d'endommager ou d'égratigner les planchers en bois ou autres surfaces dures, et pour limiter l'empreinte et empêcher la décoloration quand les meubles reposent sur la moquette.

⚠ Hardware may loosen over time. Periodically check to make sure all connections are tight. Re-tighten if necessary.

⚠ Le matériel peut se desserrer au fil du temps. Vérifiez périodiquement que toutes les connexions sont serrées. Serrer à nouveau si nécessaire.

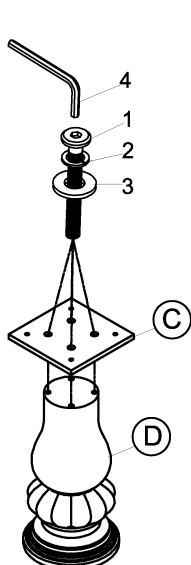
**DO NOT TIGHTEN BOLTS UNTIL COMPLETELY ASSEMBLED.**

**NE PAS SERRER LES BOULONS JUSQU'À CE QUE LE MONTAGE SOIT COMPLETMENT TERMINE**

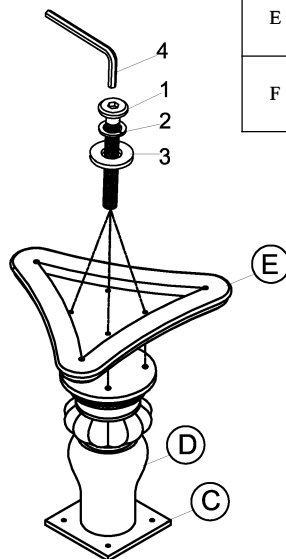
HARDWARE LIST/ LISTE DE QUINCAILLERIE			
NO.	DESCRIPTION	DRAWING/DESSIN	QTY/QTÉ
1	BOLT/BOULON Ø5/16" x 1-1/2"		24PCS
2	LOCK WASHER/RONDELLE D'ARRÊT Ø5/16"		24PCS
3	FLAT WASHER/RONDELLE PLATE Ø5/16" x 19MM		24PCS
4	ALLEN KEY/CLÉ ALLEN 5/32" x 2-1/4"		1PC

HARDWARE ARE IN #5473-103 FOR ASSEMBLY

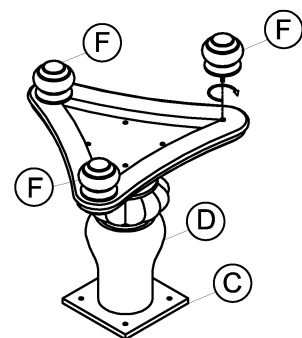
PARTS LIST/LIST DE PIÈCE			
A		TABLE TOP/DESSUS DE TABLE	1PC
B		TABLE LEAF/RALLONGE	1PC
C		MOUNTING PLATE/ PLAQUE DE MONTAGE	2PCS
D		PEDESTAL	2PCS
E		BASE	2PCS
F		BUN FOOT/PIED	6PCS



**Step 1/  
Étape 1**



**Step 2/  
Étape 2**

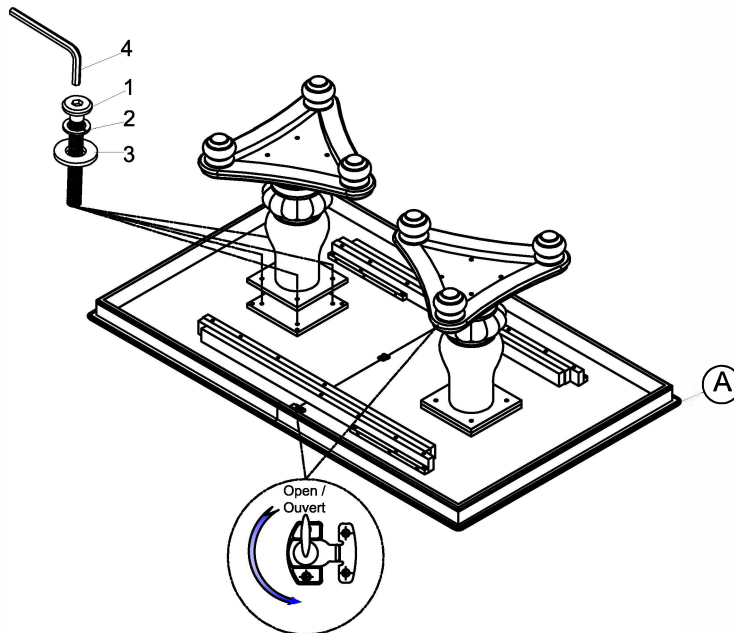


**Step 3/  
Étape 3**

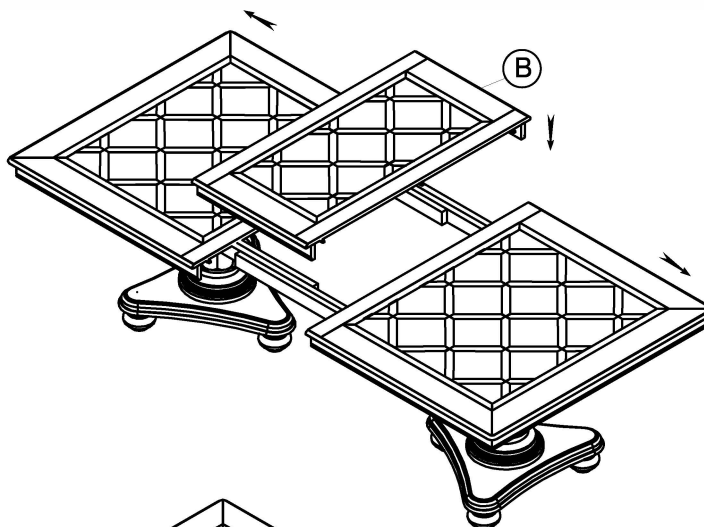
**ASSEMBLY INSTRUCTION**  
**INSTRUCTIONS DE MONTAGE**

DINING TABLE  
5473-103 TABLE TOP  
5473-103B TABLE BASE

**Step 4/  
Étape 4**



**Step 5/  
Étape 5**



**Step 6/  
Étape 6**

