

## ASSEMBLY INSTRUCTION / INSTRUCTION D'ASSEMBLAGE

ITEM NO : 2502BK-1

2502BK-2DW

2502BK-3DW

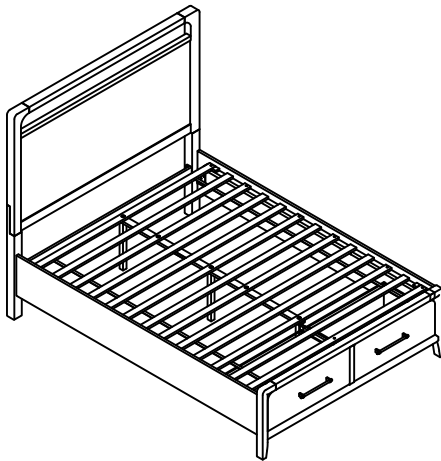
Queen Headboard / Tête De Lit - Grand lit

Queen Storage Footboard / Slats & Support Legs / Pied / Lattes / Supports - Grand lit

Queen / EK Side Rails / Longérons de côtés - Tres grand lit / Grand lit

Thank you for purchasing this product. Please take time to read and follow the instructions below. Check that you have all parts and hardware before assembly. Parts apparently missing are often found in the packing materials. If you do not have all the parts listed, have your dealer contact us and they will be sent to you immediately.

Merci d'avoir acheté ce produit de qualité. Veuillez lire et suivre les instructions ci-dessous. Vérifiez avant le montage que vous avez toutes les pièces et fixations. Les pièces qui semblent manquer se trouvent souvent dans les matériaux d'emballage. Si vous n'avez pas toutes les pièces de la liste, demandez à votre détaillant et nous vous les enverrons immédiatement.



It is recommended to install protective pads under all legs and supports to avoid damage or scratches when placing furniture on a wood floor or other hard surface, and to limit indentation and prevent discoloration if placing on carpet.

Il est recommandé de placer des coussins protecteurs sous tous les pieds et toutes les bases des meubles pour éviter d'endommager ou d'égratigner les planchers en bois ou autres surfaces dures, et pour limiter l'empreinte et empêcher la décoloration quand les meubles reposent sur la moquette.

Hardware may loosen over time. Periodically check to make sure all connections are tight. Re-tighten if necessary.

Le matériel peut se desserrer au fil du temps. Vérifiez périodiquement que toutes les connexions sont serrées. Serrer à nouveau si nécessaire.

### 2502BK-1 PART LIST / LISTE DE PIÈCES

NO.	DESCRIPTION	SKETCH	Q'TY
A	Queen Headboard / Tête de lit		1pc

### 2502BK-2DW PART LIST / LISTE DE PIÈCES

B	Queen Footboard frame / Pied de lit		1pc
C	Slat Rolls / Lattes		1set (13pcs)
D	Slat Support legs / Support pour transverses		3pcs
E	Footboard Drawer Support legs / Support pour tiroir		3pcs
F	Center Slats / Longérons Central		1pc
G	Storage Drawer / Tiroir de Rangement		1Set

### 2502BK-3DW PART LIST / LISTE DE PIÈCES

H	Queen / EK Side Rails / Longeron - Grand Lit / Tres Grand Lit		2pcs
---	---	--	------

### HARDWARE LIST / LISTE DE QUICAILLERIE

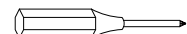
NO.	DESCRIPTION	SKETCH	DIMENSION	Q'TY
1	Wood screw / Vis		#8 x 1-1/4"	12pcs
2	Bolt / Boulon		Ø1/4"-20 x 1-1/4"	4sets
	Spring Washer / Rondelle D'arrêt		Ø1/4" x Ø17/64" x Ø29/64" x 1/16"	
	Flat Washer / Rondelle Plate		Ø1/4" x Ø17/64" x Ø3/4" x 1/16"	
3	Bolt / Boulon		Ø1/4"-20 x 1-3/4"	6sets
	Spring Washer / Rondelle D'arrêt		Ø1/4" x Ø17/64" x Ø29/64" x 1/16"	
	Flat Washer / Rondelle Plate		Ø1/4" x Ø17/64" x Ø3/4" x 1/16"	
4	Allen Wrench / Clé allen		5/32" x 2-1/4" x 2-1/4"	1pc
5	Wood Dowel / Cheville en bois		Ø8x30mm	2pcs

\* ABOVE HARDWARE ARE PACKED IN #2502BK-2DW FOR ASSEMBLY

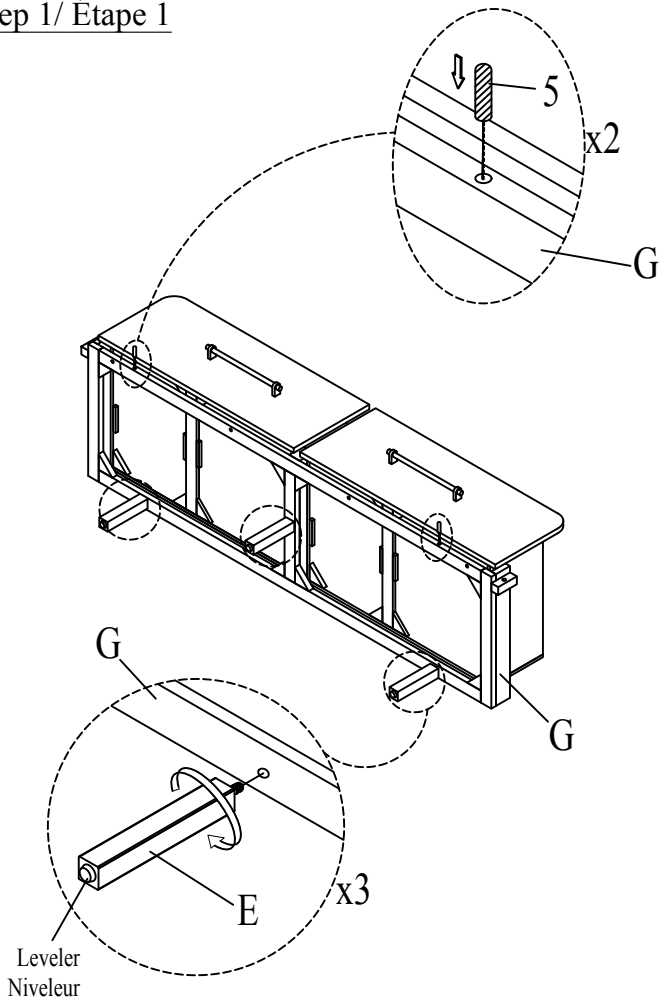
\* LE QUINCAILLERIE EST DANS #2502BK-2DW POUR L'ASSEMBLAGE

\*\* Screwdriver not provided

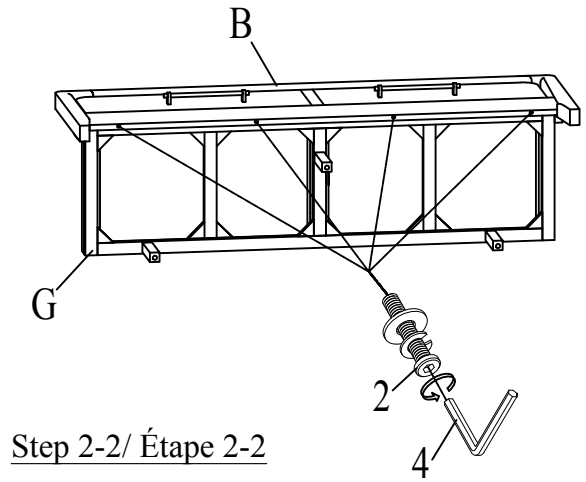
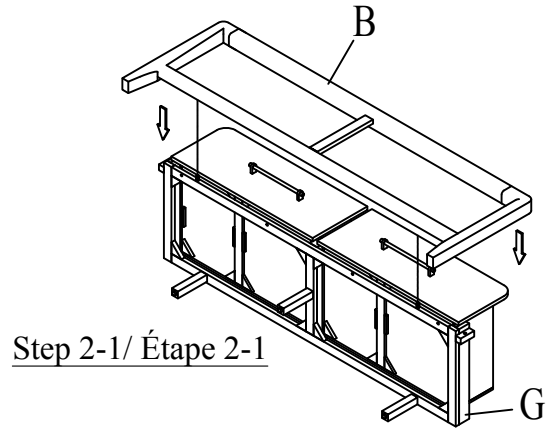
\*\* Tournevis non fourni



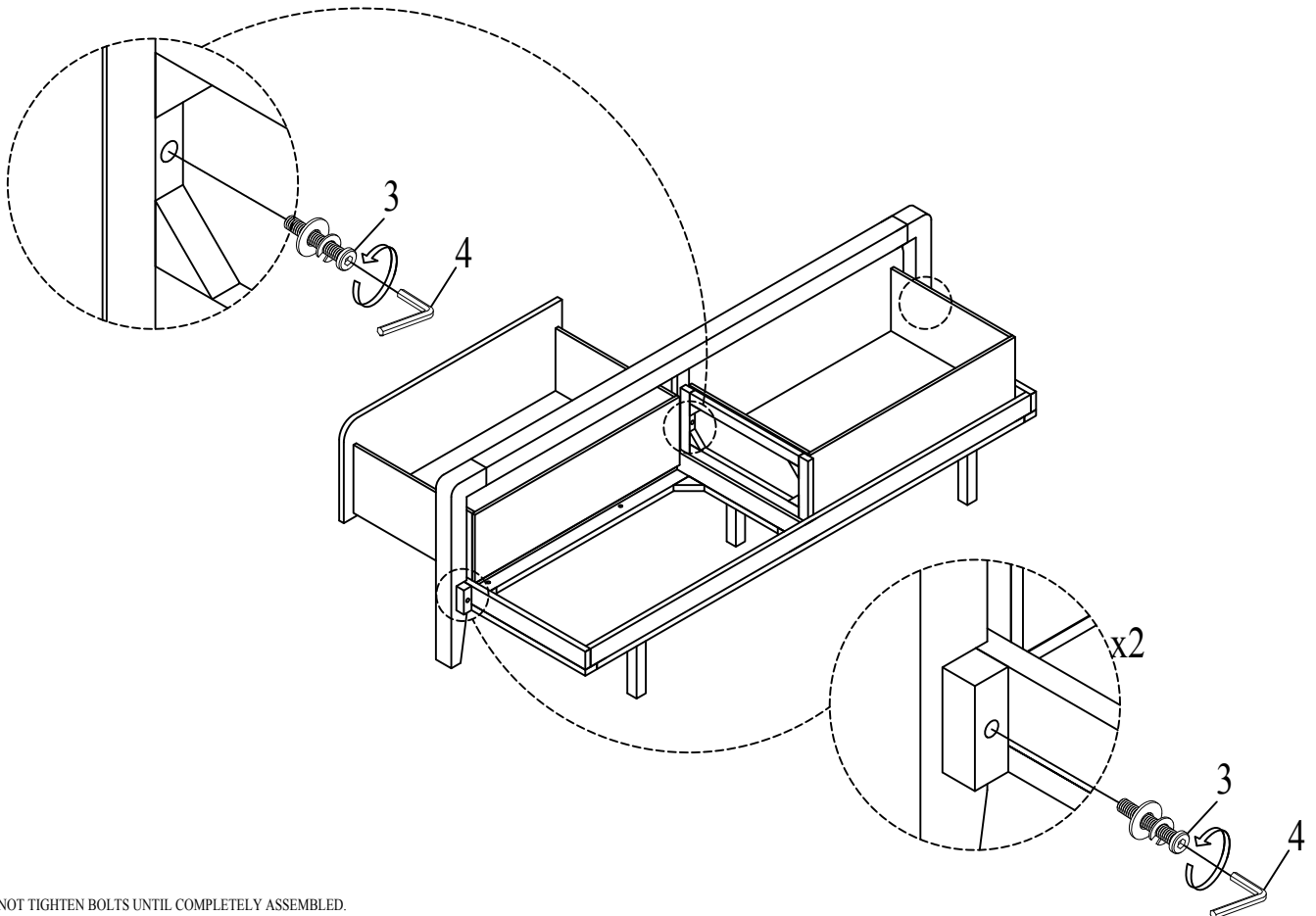
Step 1 / Étape 1



Step 2 / Étape 2

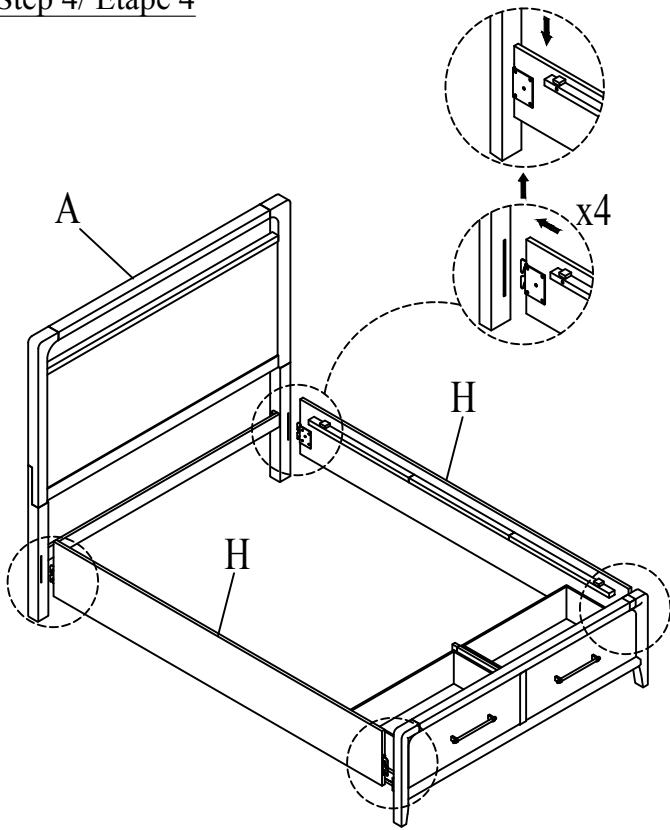


Step 3 / Étape 3

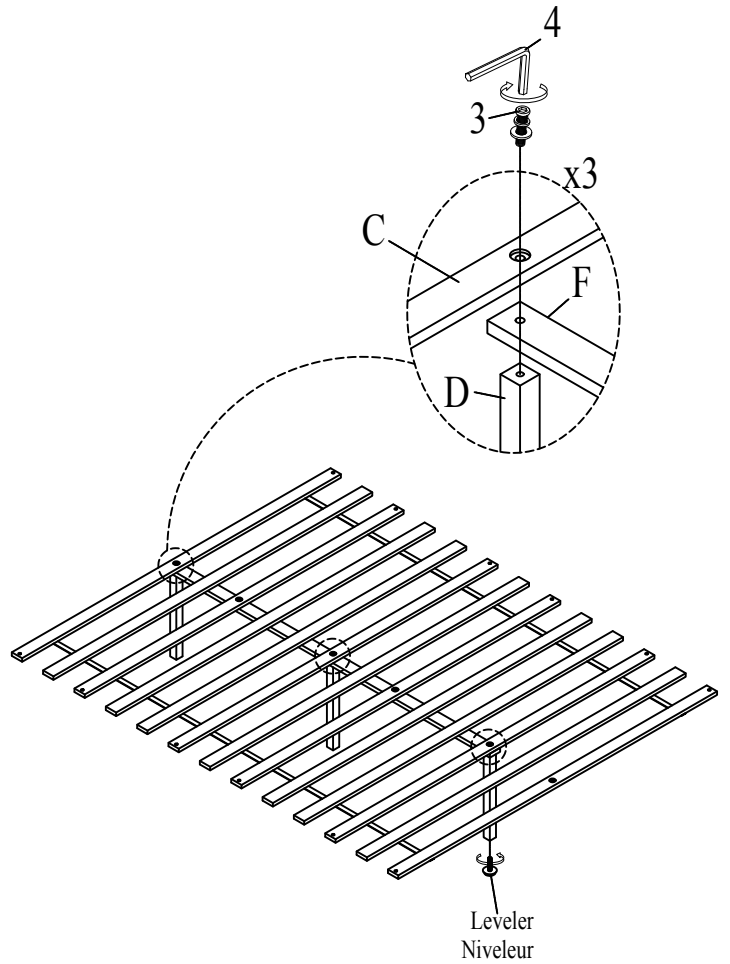


DO NOT TIGHTEN BOLTS UNTIL COMPLETELY ASSEMBLED.  
NE PAS SERRER LES BOULONS JUSQU'À CE QUE LE MONTAGE SOIT COMPLETMENT TERMINE

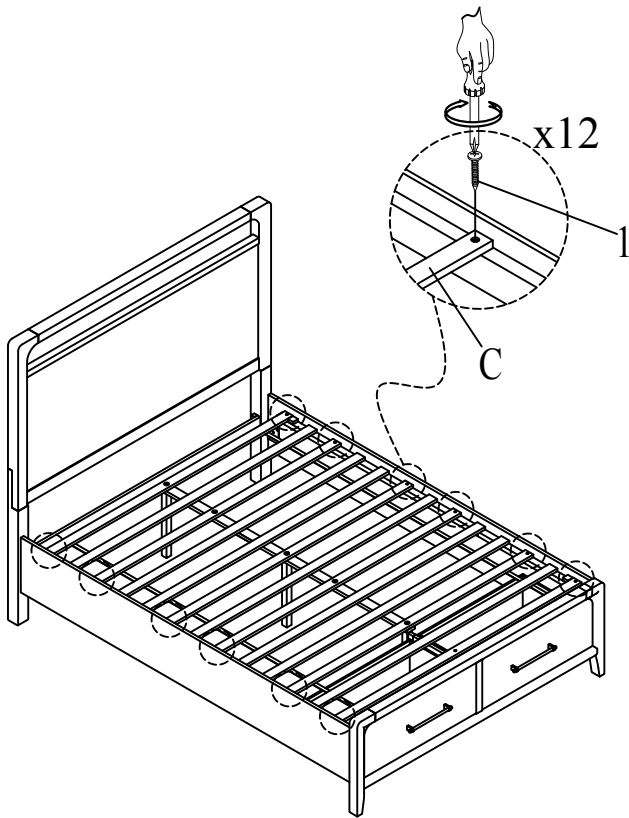
Step 4/ Étape 4



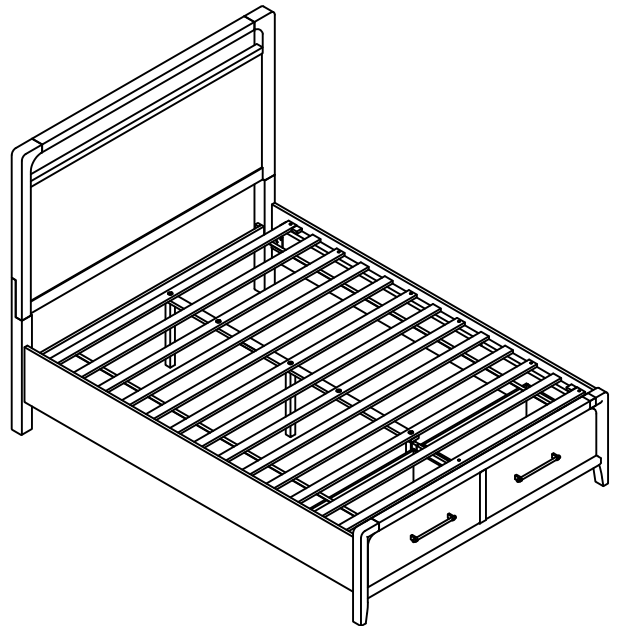
Step 5/ Étape 5



Step 6/ Étape 6



ASSEMBLY COMPLETED/  
ASSEMBLAGE COMPLETÉ



DO NOT TIGHTEN BOLTS UNTIL COMPLETELY ASSEMBLED.  
NE PAS SERRER LES BOULONS JUSQU'À CE QUE LE MONTAGE SOIT COMPLETMENT TERMINE