

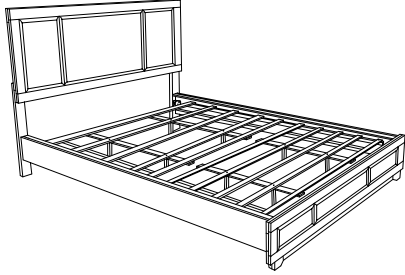


ASSEMBLY INSTRUCTION INSTRUCTIONS D'ASSEMBLAGE

ITEM NO : 2334K - 1 / 2334K - 3 CK
CK BED / TRES GRAND LIT CALIFORNIEN

2334K - 1
KING HEADBOARD, FOOTBOARD, SLATS, CENTER RAIL & SUPPORT LEGS

2334K - 3 CK
CK SIDE RAILS



Thank you for purchasing this product. Please take time to read and follow the instruction below. Check that you have all parts and hardware before assembly. Parts apparently missing are often found in the packing materials. If you do not have all the parts listed, have your dealer contact us and they will be sent to you immediately.

Merci d'avoir achete ce produit. Veuillez lire et suivre les instructions ci-dessous. Verifiez avant le montage que vous avez toutes les pieces et fixations. Les pieces qui semblent manquer se trouvent souvent dans les materiaux d'emballage. Si vous n'avez pas toutes les pieces de la liste, demandez a votre detailliant et nous vous les enverrons immediatement.



It is recommended to install protective pads under all legs and supports to avoid damage or scratches when placing furniture on a wood floor or other hard surface, and to limit indentation and prevent discoloration if placing on carpet.



Il est recommande de placer des coussins protecteurs sous tous les pieds et toutes les bases des meubles pour eviter d'endommager ou d'egrantigner les planchers en bois ou autres surfaces dures, et pour limiter l'empreinte et empecher la decolorations quand les meubles reposent sur la moquette.



Hardware may loosen over time. Periodically check to make sure all connections are tight. Re-tighten if necessary.



Le materiel peut se desserrer au fil du temps. Verifiez periodically que toutes les connexions sont serrées. Serrer à nouveau si nécessaire.

2334K-1 PART LIST / LISTE DE PIECES			
NO	SKETCH	DESCRIPTION	QTY/PCS
1		HEADBOARD / TETE DE LIT	1 PC
2		HEADBOARD LEG - LEFT / PIED GAUCHE	1 PC
3		HEADBOARD LEG - RIGHT / PIED DROITE	1 PC
4		FOOTBOARD / PIED DE LIT	1 PC
5		SLAT / LATTES (1 ROLL - 5 PCS)	10 PCS
6		SUPPORT LEG / SUPPORT POUR TRANSVERSE	8 PCS
7		CENTER RAIL / LATTES SUPPORT	4 PCS

2334K-3CK PART LIST / LISTE DE PIECES			
NO	SKETCH	DESCRIPTION	QTY/PCS
8		SIDE RAIL / LONGERON	2 PCS

HARDWARE LIST / LISTE DE QUINCAILLERIE			
NO	SKETCH	DESCRIPTION	QTY/PCS
A		JCBC BOLT / BOULON M6 x 35mm	6 PCS
B		SPRING WASHER / RONDELLE D'ARRET M6	6 PCS
C		FLAT WASHER / RONDELLE PLATE 19mm	6 PCS
D		ALLEN KEY / CLE ALLEN M4	1 PC
E		ALLEN KEY / CLE ALLEN M5	1 PC
F		SCREW / VIS M4 x 32mm	20 PCS
G		JCBC BOLT / BOULON M6 x 50mm	8 PCS

*ABOVE HARDWARE ARE PACKED IN 2334K-1 FOR ASSEMBLY.
*LE QUINCAILLERIE EST DANS 2334K-1 POUR L'ASSEMBLAGE.

NOTE : YOU WILL ALSO NEED A PHILIP SCREWDRIVER (NOT PROVIDED)
REMARQUE: VOUS AUREZ EGALEMENT BESOIN D'UN TOURNEVIS (NON INCLUS)



ASSEMBLY INSTRUCTION INSTRUCTIONS D'ASSEMBLAGE

ITEM NO : 2334K - 1 / 2334K - 3 CK
CK BED / TRES GRAND LIT CALIFORNIEN

2334K - 1
KING HEADBOARD, FOOTBOARD, SLATS, CENTER RAIL & SUPPORT LEGS

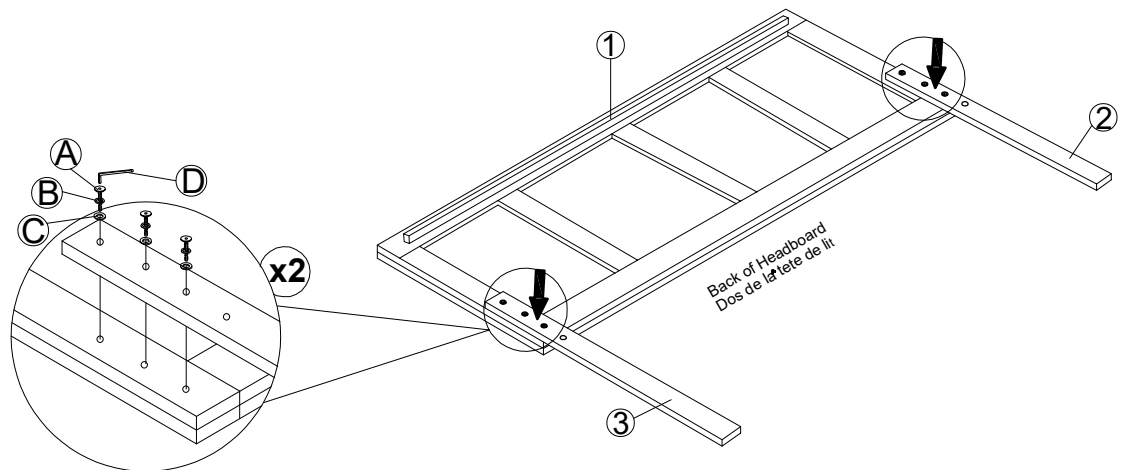
2334K - 3 CK
CK SIDE RAILS

STEP 1 / ETAPE 1

2 OPTION HEIGHT POSITION OF HEADBOARD

#OPTION 1

ADJUST HEADBOARD HEIGHT TO 54.25"
SUGGEST TO FIT 12" MATTRESS

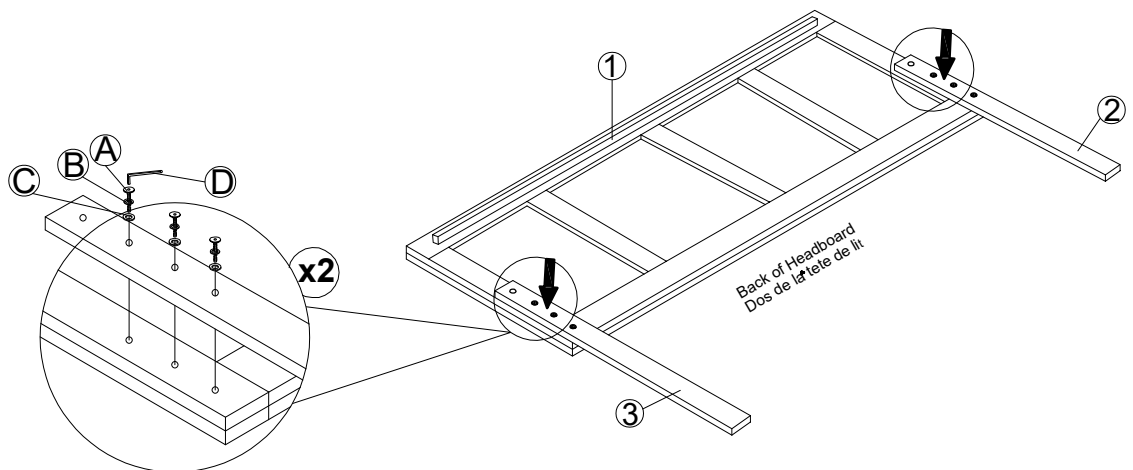


STEP 1 / ETAPE 1

2 OPTION HEIGHT POSITION OF HEADBOARD

#OPTION 2

ADJUST HEADBOARD HEIGHT TO 50.50"
SUGGEST TO FIT 8" MATTRESS



DO NOT TIGHTEN BOLTS UNTIL COMPLETELY ASSEMBLED.
NE PAS SERRER LES BOULONS JUSQU'A CE QUE LE MONTAGE SOIT COMPLETMENT



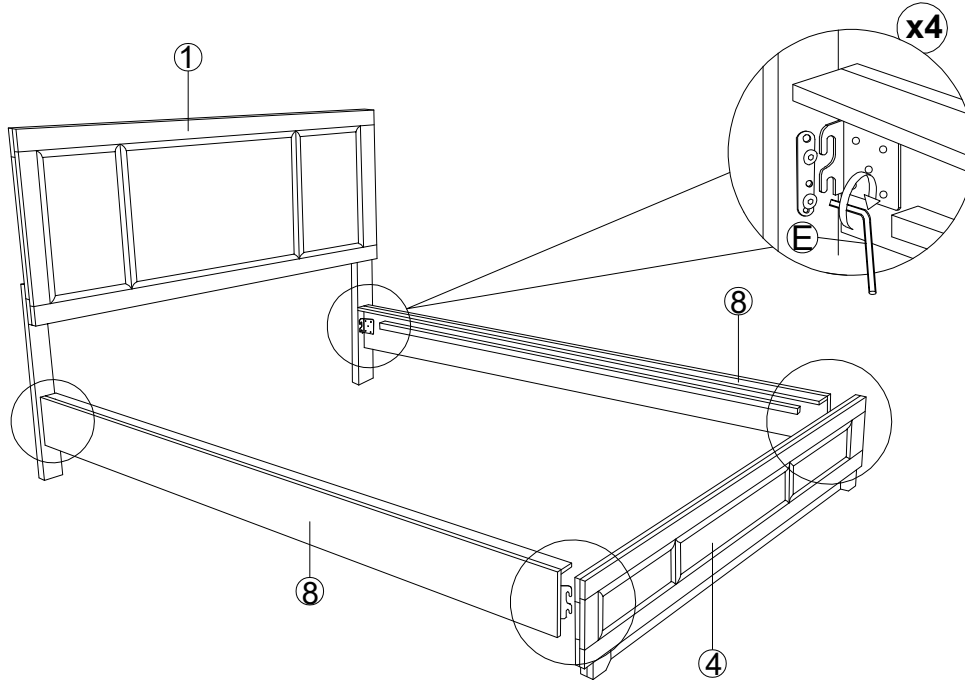
ASSEMBLY INSTRUCTION INSTRUCTIONS D'ASSEMBLAGE

ITEM NO : 2334K - 1 / 2334K - 3 CK
CK BED / TRES GRAND LIT CALIFORNIEN

2334K - 1
KING HEADBOARD, FOOTBOARD, SLATS, CENTER RAIL & SUPPORT LEGS

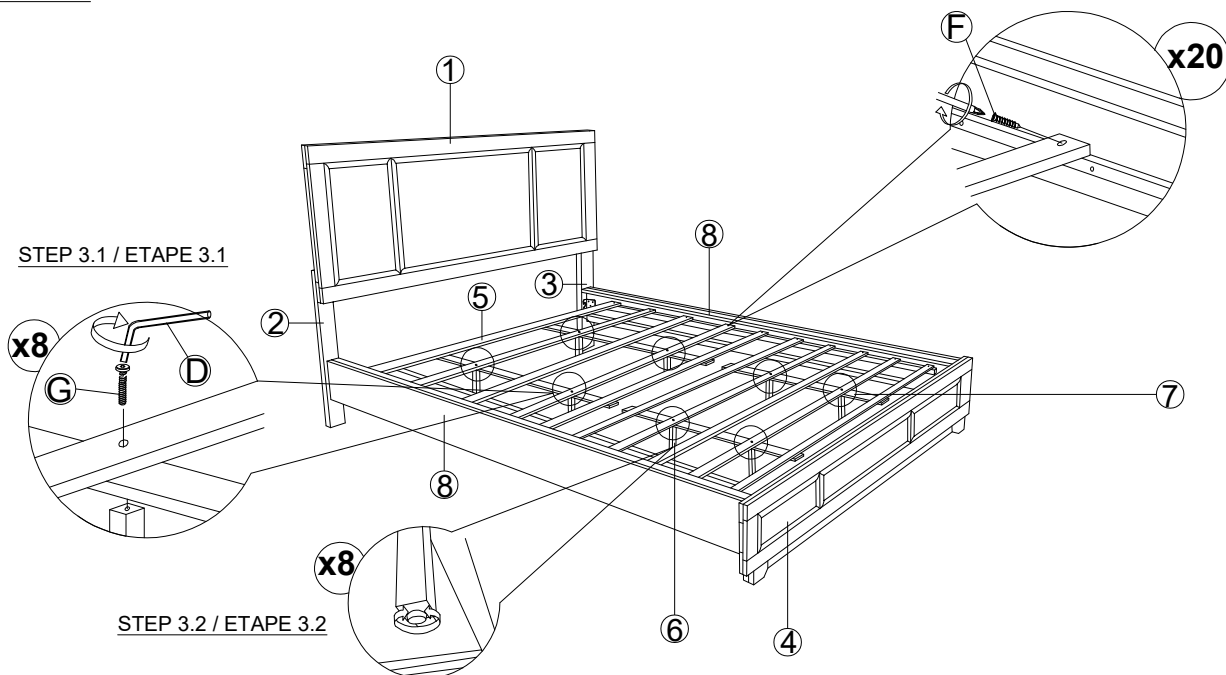
2334K - 3 CK
CK SIDE RAILS

STEP 2 / ETAPE 2



STEP 3 / ETAPE 3

STEP 3.3 / ETAPE 3.3



Note :- Adjust leveller to stabilize /
Remarque: Ajustez le niveleur pour
stabiliser

DO NOT TIGHTEN BOLTS UNTIL COMPLETELY ASSEMBLED.
NE PAS SERRER LES BOULONS JUSQU'A CE QUE LE MONTAGE SOIT COMPLETMENT