

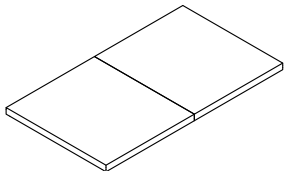

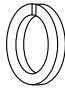
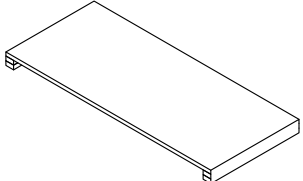


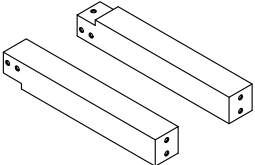

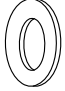
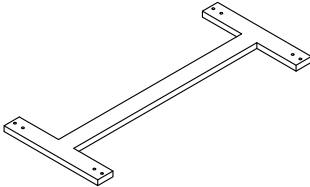

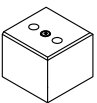
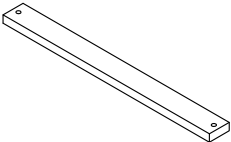


Thank you for purchasing this product. Please take time to read and follow the instructions below. Check you have all parts and hardware before assemble. Parts apparently missing are often found in the packing materials. If you do not have all the parts listed, have your dealer contact us and they will be sent to you immediately.

Merci d'avoir acheté ce produit. Veuillez lire et suivre les instructions ci-dessous. Vérifiez avant le montage que vous avez toutes les pièces et fixations. Les pièces qui semblent manquer se trouvent souvent dans les matériaux d'emballage. Si vous n'avez pas toutes les pièces de la liste, demandez à votre détaillant et nous vous les enverrons immédiatement.

 It is recommended to install protective pads under all legs and supports to avoid damage or scratches when placing furniture on a wood floor or other hard surface, and to limit indentation and prevent discoloration if placing on carpet.

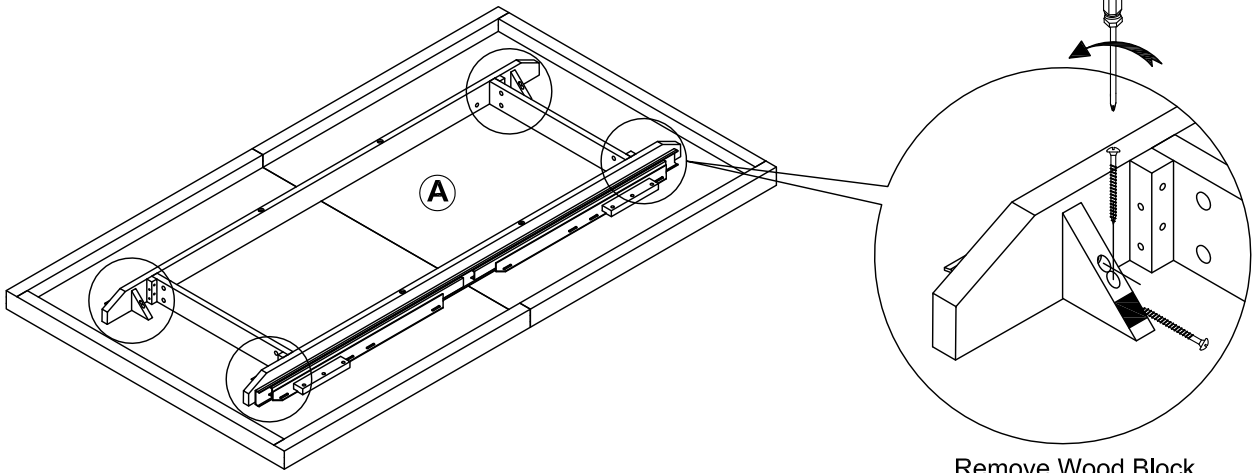
 Il est recommandé de placer des coussins protecteurs sous tous les pieds et toutes les bases des meubles pour éviter d'endommager ou d'égratigner les planchers en bois ou autres surfaces dures, et pour limiter l'empreinte et empêcher la décoloration quand les meubles reposent sur la moquette.

NO N°	PARTS LIST / LISTE DE PIÈCES		QTY QTÉ	NO N°	HARDWARE LIST/LISTE DE QUINCAILLERIE	QTY QTÉ
A	Table Top Dessus de table		1pc 1pièce	1	Bolt / Boulon 5/16"-18 x 1-3/4"	 12pcs 12pièces
				2	Lock Washer / Rondelle d'arrêt 1/4"x 5/16"x 1/2"x 0.06"	 24pcs 24pièces
B	Table Leaf Rallonge		1pc 1pièce	3	Flat Washer / Rondelle Plate 1/4"x 5/16"x 3/4"x 0.06"	 16pcs 16pièces
				4	Allen Key / Clé Allen 1/8" x 2-1/8"	 1pc 1pièce
C	Legs (Left- Right) Pied (Droit- Gauche)		4pcs 4pièces	5	Bolt / Boulon 5/16"-18 x 5"	 8pcs 8pièces
				6	Small Flat Washer / Rondelle Plate 1/4"x 5/16"x 1/2"x 0.06"	 8pcs 8pièces
D	Trestle Bar Traverse du bas		1pc 1pièce	7	Bolt / Boulon 1/4"-20 x 3-1/2"	 4pcs 4pièces
				E	Post	
F	Support Rail Support de rallonge		2pcs 2pièces			

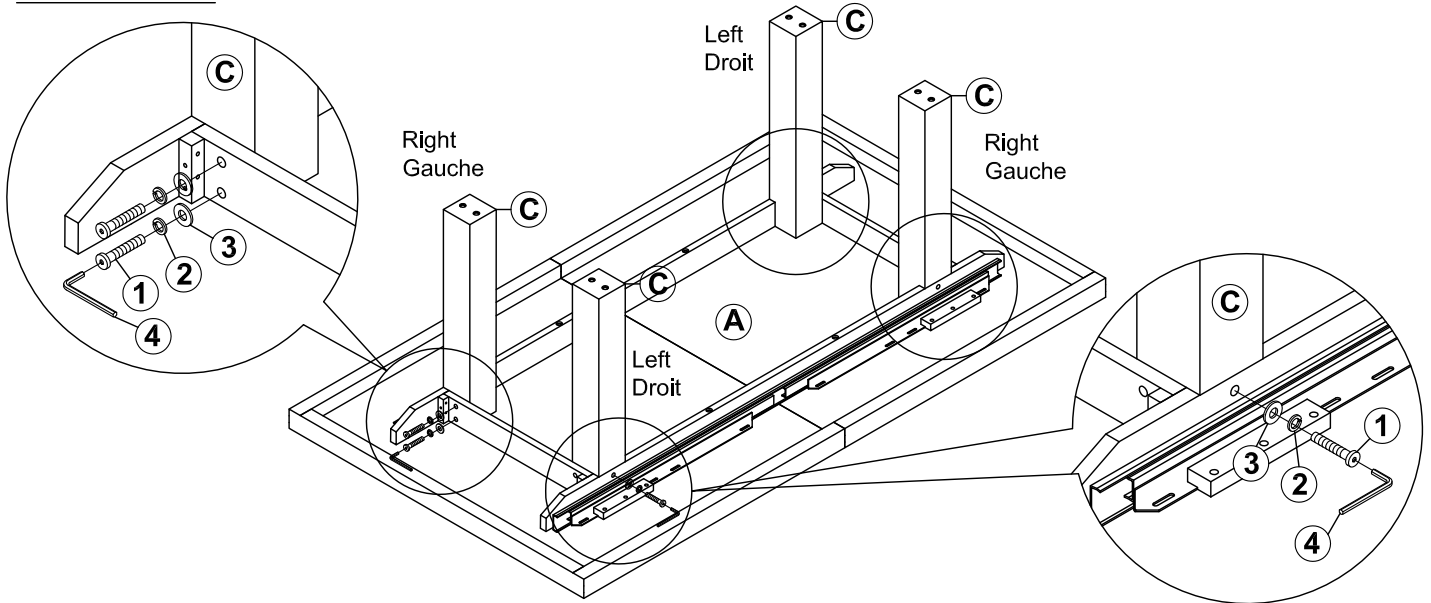
5654-92

DINING TABLE / TABLE SALLE À MANGER

STEP 1 / ÉTAPE 1

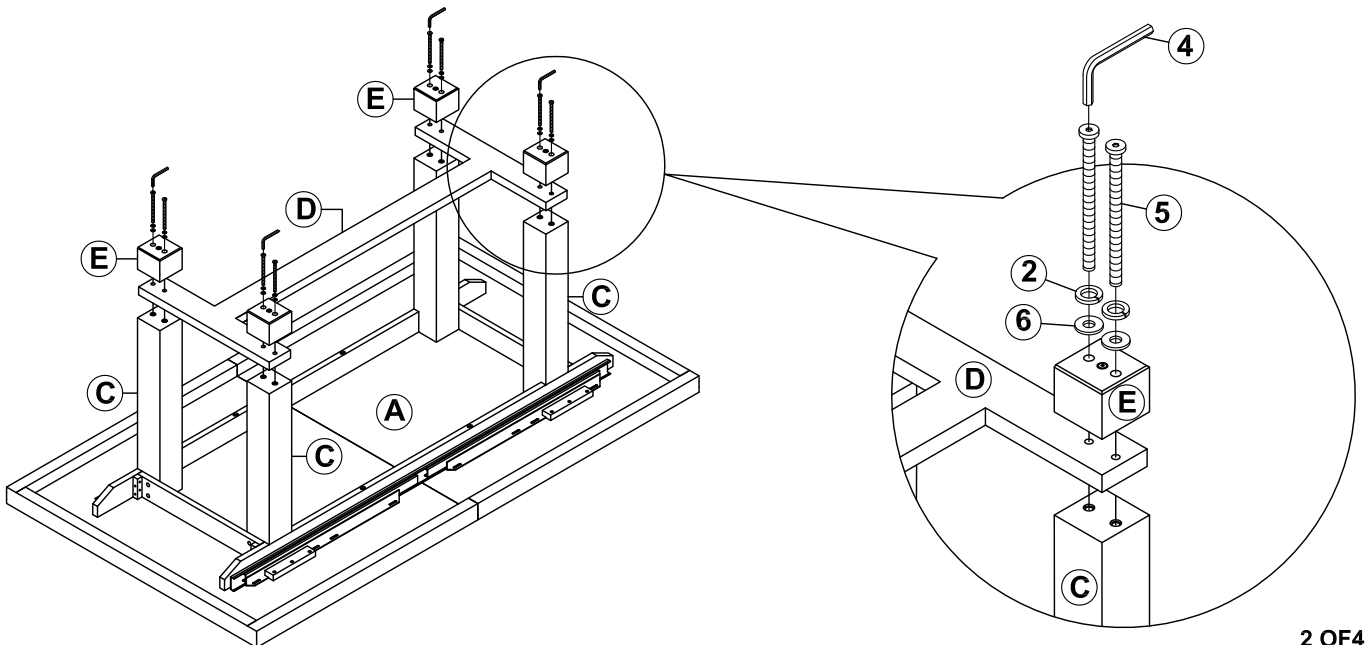


STEP 2 / ÉTAPE 2



STEP 3 / ÉTAPE 3

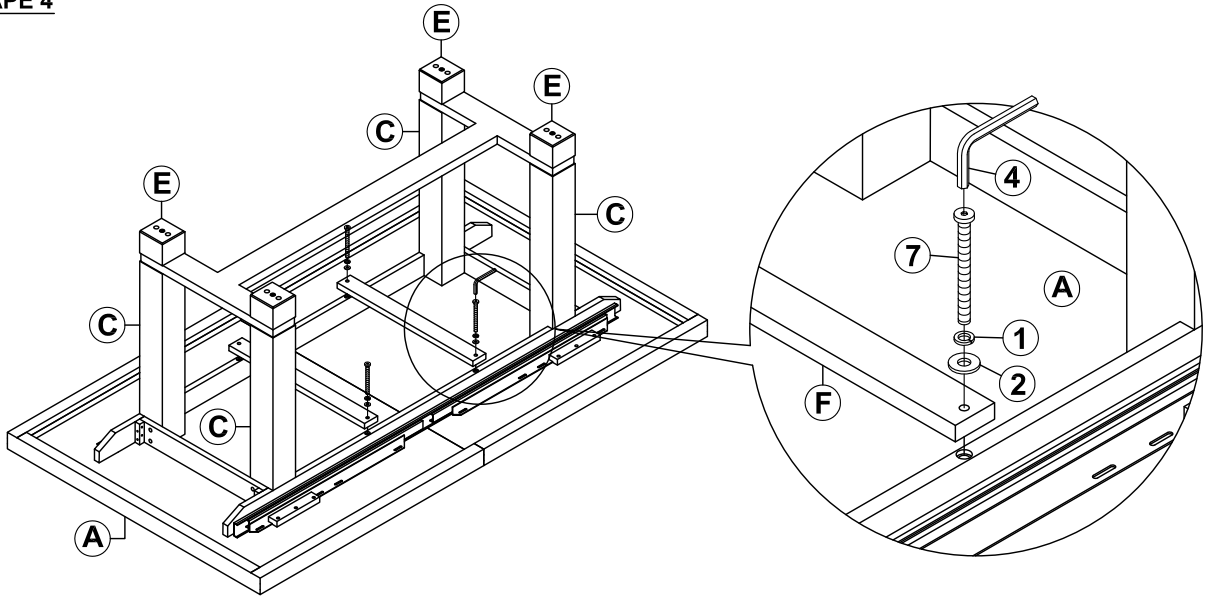
Please make sure foot remains square as screws are tightened



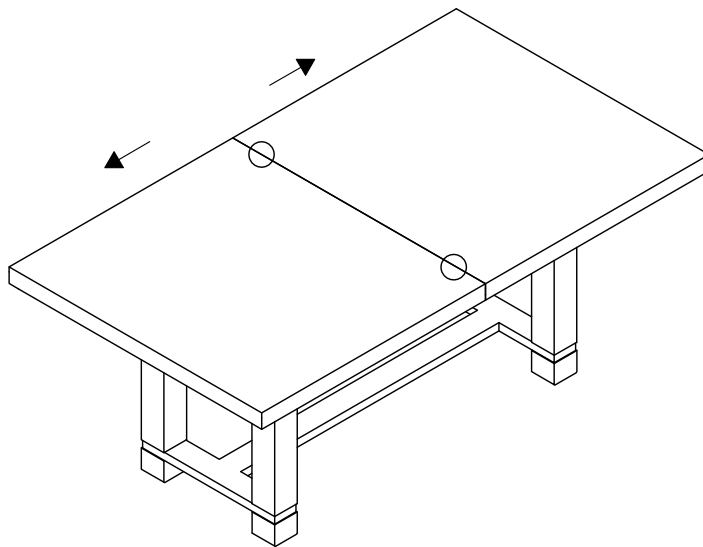
5654-92

DINING TABLE / TABLE SALLE À MANGER

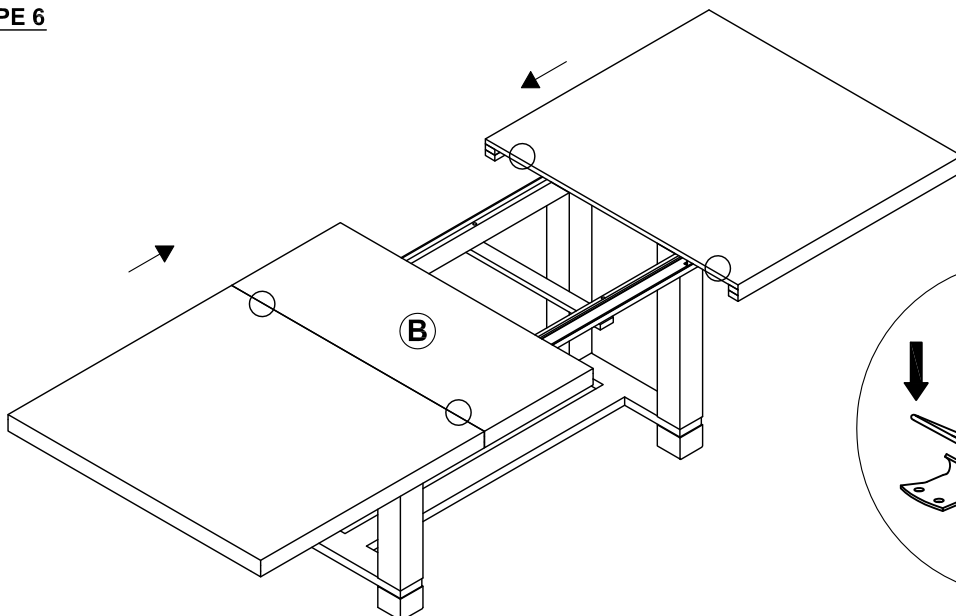
STEP 4 / ÉTAPE 4



STEP 5 / ÉTAPE 5



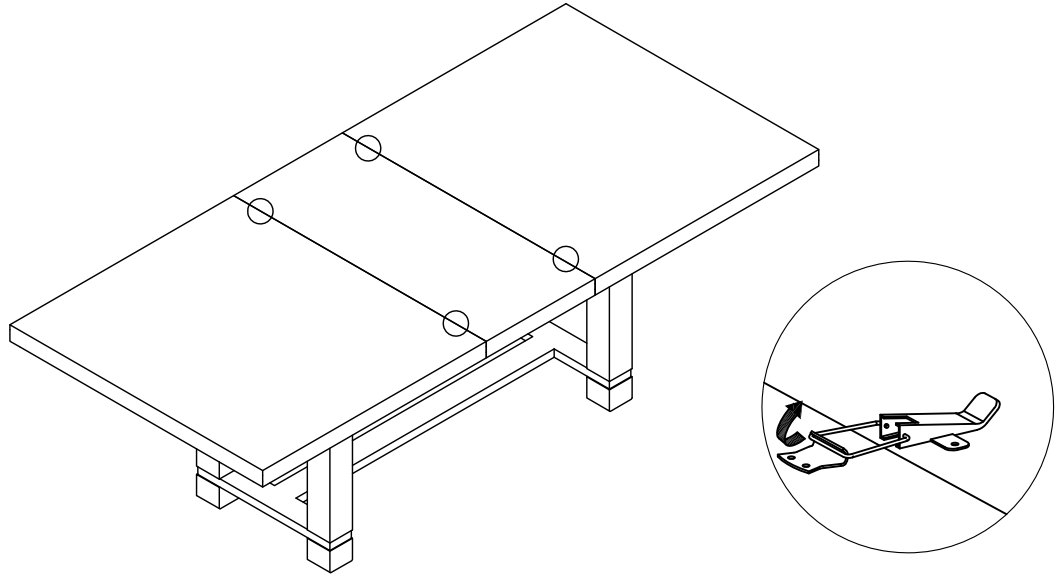
STEP 6 / ÉTAPE 6



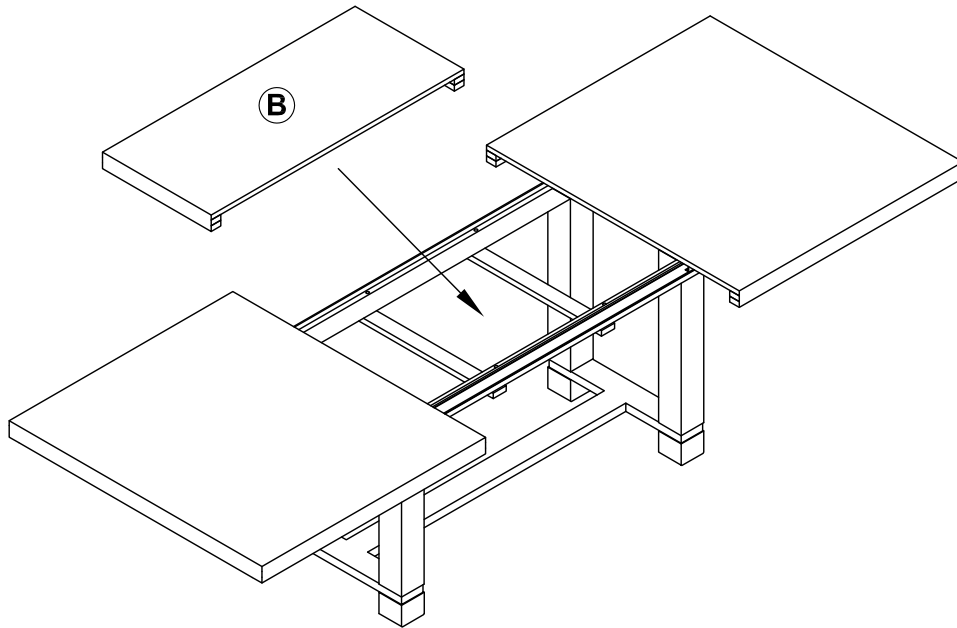
5654-92

DINING TABLE / TABLE SALLE À MANGER

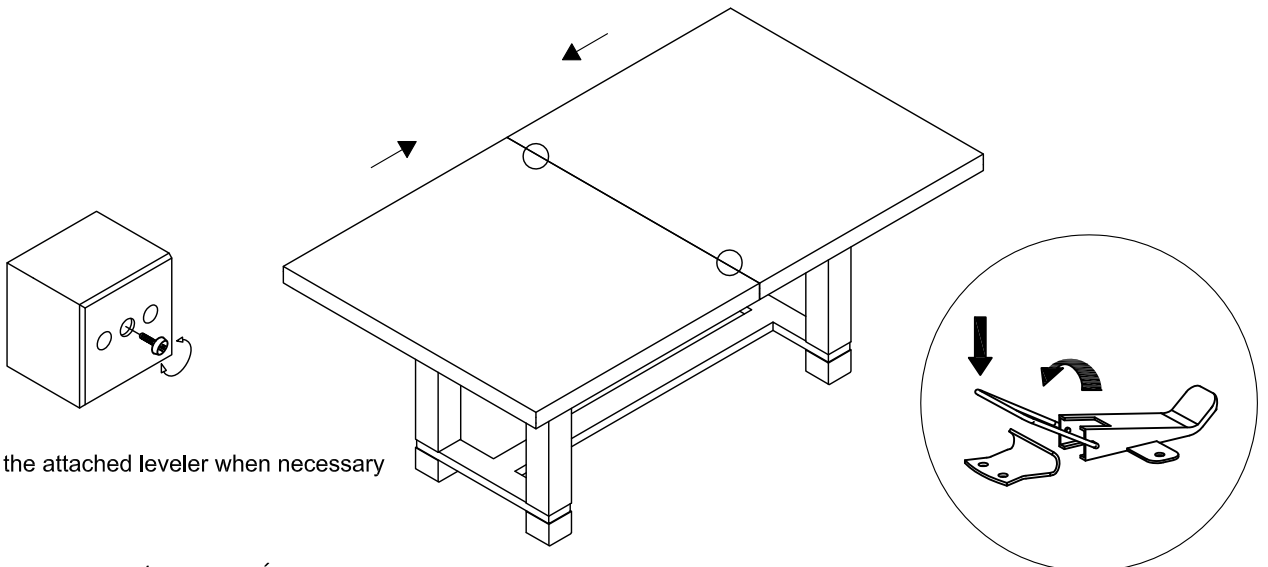
STEP 7 / ÉTAPE 7



STEP 8 / ÉTAPE 8



STEP 9 / ÉTAPE 9



Adjust the attached leveler when necessary

MADE IN VIETNAM / FABRIQUÉ AU VIETNAM