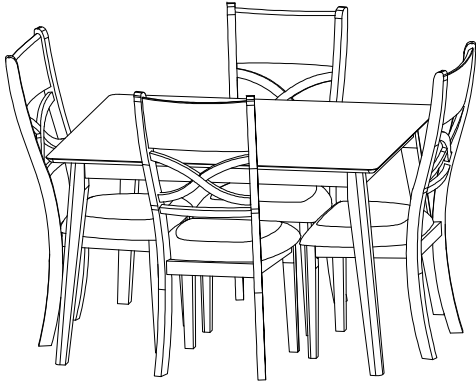




ASSEMBLY INSTRUCTION INSTRUCTION D' ASSEMBLAGE

ITEM NO: 5739 5 PC PACK DINETTE - SIDE CHAIR /
ENS.DINETTE 5 MCX. - CHAISE DROITE



Thank you for purchasing this product. Please take time to read and follow the instructions below. Check that you have all parts and hardware before assembly. Parts apparently missing are often found in the packing materials. If you do not have all the parts listed, have your dealer contact us and they will be sent to you immediately.

Merci d'avoir acheté ce produit. Veuillez lire et suivre les instructions ci-dessous. Vérifiez avant le montage que vous avez toutes les pièces et fixations. Les pièces qui semblent manquer se trouvent souvent dans les matériaux d'emballage. Si vous n'avez pas toutes les pièces de la liste, demandez à votre détaillant et nous vous les enverrons immédiatement.

! It is recommended to install protective pads under all legs and supports to avoid damage or scratches when placing furniture on a wood floor or other hard surface, and to limit indentation and prevent discoloration if placing on carpet.

! Il est recommandé de placer des coussins protecteurs sous tous les pieds et toutes les bases des meubles pour éviter d'endommager ou d'égratigner les planchers en bois ou autres surfaces dures, et pour limiter l'empreinte et empêcher la décolorations quand les meubles reposent sur la moquette.

PARTS LIST / LISTE DE PIÈCES

No.	Sketch	Description	Q'ty
A		Cushion Seat / Coussin De Siege	4 PCS
B		Seat Frame / Cadre De Siege	4 PCS
C		Chair Back / Dossies De Chaise	4 PCS
D		Front Legs (Right/Left) / Pied Avant (Droit/Gauche)	8 PCS

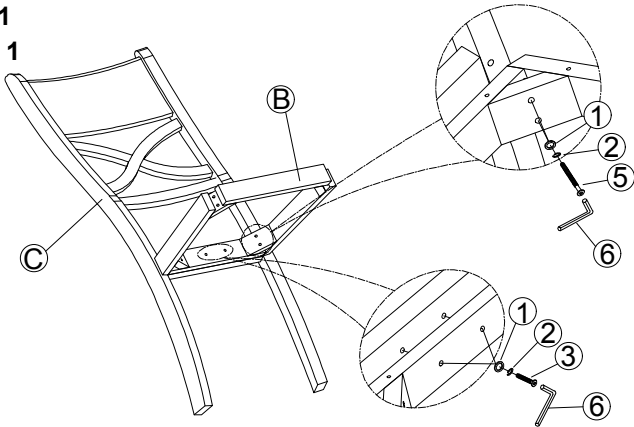
HARDWARE LISTS / LISTE DE QUINCAILLERIE

No.	Description	Size	Sketch	Q'ty
1	Flat Washer / Rondelle Plate	5/16" x 6/8" x 0.08"		40 PCS
2	Spring Washer / Rondelle d'arret	5/16" x 1/2" x 0.08"		40 PCS
3	Bolt / Bulon	1/4" x 1.5"		8 PCS
4	Bolt / Bulon	1/4" x 2.36"		16 PCS
5	Bolt / Bulon	1/4" x 2.95"		16 PCS
6	Allen key / Clé allen	#1/6"		1 PC
7	Wood Screw / Vis	Ø1/6" x 1.5"		24 PCS

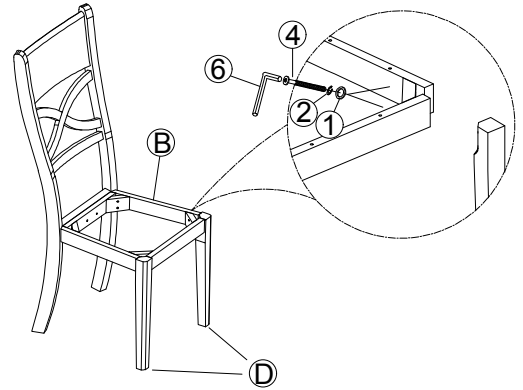
* SCREWDRIVER (NOT PROVIDED)

* HARDWARE SET ARE PACKED IN #5739 FOR ASSEMBLY

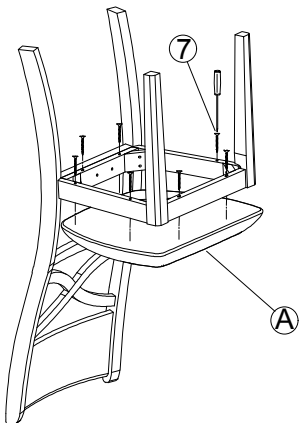
STEP 1 ÉTAPE 1



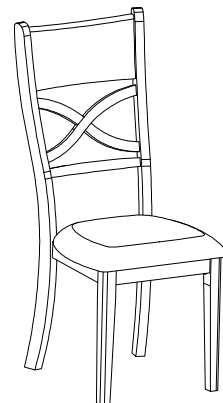
STEP 2 ÉTAPE 2



STEP 3 ÉTAPE 3



STEP 4 ÉTAPE 4



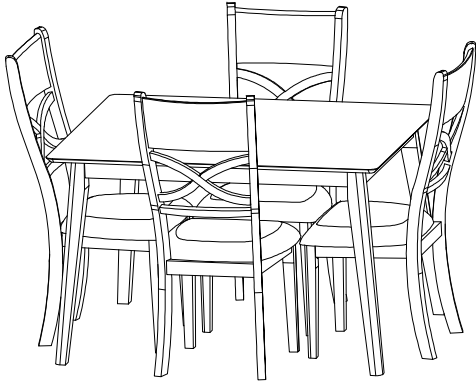
COMPLETED / COMPLETÉ

Do not tighten bolts until completely assembled
Ne pas serrer les boulons jusqu'à ce que le montage soit complètement termine



ASSEMBLY INSTRUCTION INSTRUCTION D' ASSEMBLAGE

ITEM NO: 5739 5 PC PACK DINETTE - DINING TABLE /
ENS.DINETTE 5 MCX. - TABLE SALLE À MANGER



Thank you for purchasing this product. Please take time to read and follow the instructions below. Check that you have all parts and hardware before assembly. Parts apparently missing are often found in the packing materials. If you do not have all the parts listed, have your dealer contact us and they will be sent to you immediately.

Merci d'avoir acheté ce produit. Veuillez lire et suivre les instructions ci-dessous. Vérifiez avant le montage que vous avez toutes les pièces et fixations. Les pièces qui semblent manquer se trouvent souvent dans les matériaux d'emballage. Si vous n'avez pas toutes les pièces de la liste, demandez à votre détaillant et nous vous les enverrons immédiatement.

It is recommended to install protective pads under all legs and supports to avoid damage or scratches when placing furniture on a wood floor or other hard surface, and to limit indentation and prevent discoloration if placing on carpet.

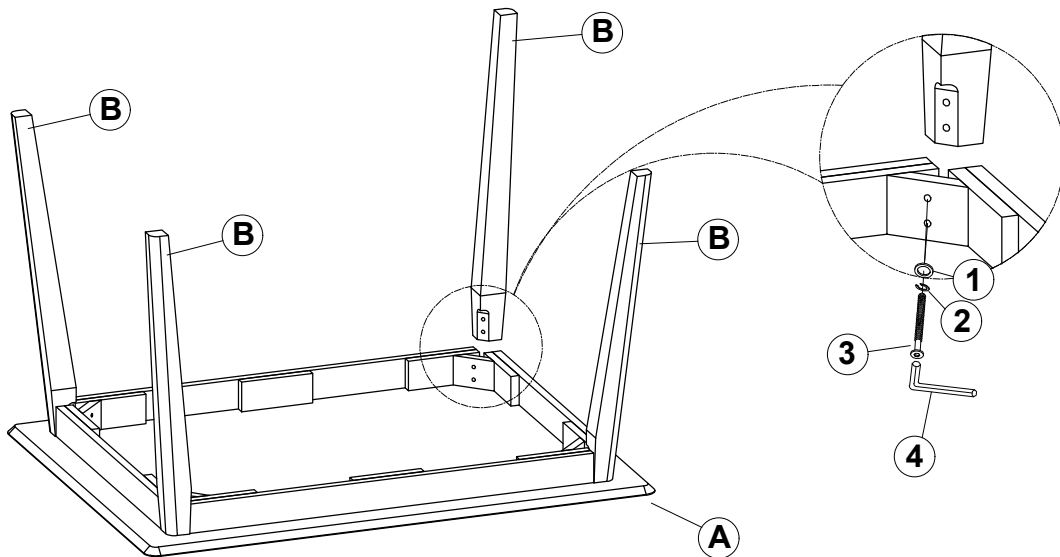
Il est recommandé de placer des coussins protecteurs sous tous les pieds et toutes les bases des meubles pour éviter d'endommager ou d'égratigner les planchers en bois ou autres surfaces dures, et pour limiter l'empreinte et empêcher la décoloration quand les meubles reposent sur la moquette.

PARTS LIST / LISTE DE PIÈCES			
No.	Sketch	Description	Q'ty
A		Table Top / Dessus De Table	1 PC
B		Table Legs / Pied	4 PCS

HARDWARE LISTS / LISTE DE QUINCAILLERIE				
No.	Description	Size	Sketch	Q'ty
1	Flat Washer / Rondelle Plate	5/16" x 6/8" x 0.08"		8 PCS
2	Spring Washer / Rondelle d'arrêt	5/16" x 1/2" x 0.08"		8 PCS
3	Bolt / Bulon	5/16" x 2.75"		8 PCS
4	Allen key / Clé allen	#1/6"		1 PC

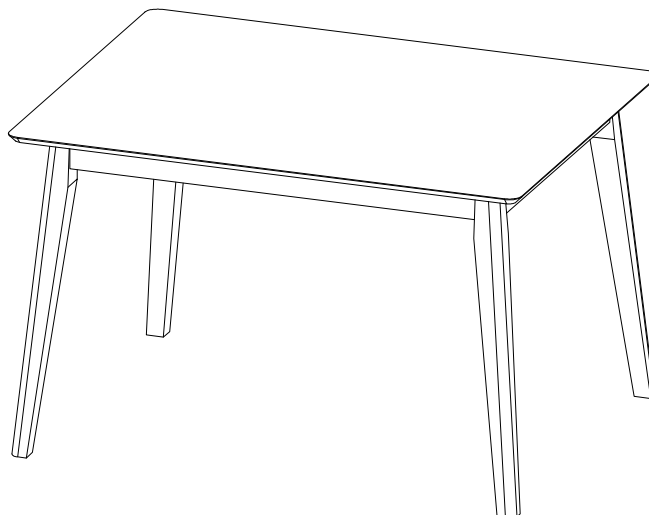
* HARDWARE SET ARE PACKED IN #5739 FOR ASSEMBLY

STEP 1 ÉTAPE 1



STEP 2 ÉTAPE 2

COMPLETED / COMPLETÉ



Do not tighten bolts until completely assembled
Ne pas serrer les boulons jusqu'à ce que le montage soit complètement terminé