

ASSEMBLY INSTRUCTION / INSTRUCTION D' ASSEMBLAGE

ITEM NO: 5700S
DINING CHAIR / CHAISE DROITE

Thank you for purchasing this product. Please take time to read and follow the instructions below.
Check that you have all parts and hardware before assembly.

Merci d'avoir acheté ce produit . Veuillez lire et suivre les instructions ci-dessous.
Vérifiez avant le montage que vous avez toutes les pièces et fixations.

! It is recommended to install protective pads under all legs and supports to avoid damage or scratches when placing furniture on a wood floor or other hard surface, and to limit indentation and prevent discoloration if placing on carpet.

! Il est recommandé de placer des coussins protecteurs sous tous les pieds et toutes les bases des meubles pour éviter d'endommager ou d'égratigner les planchers en bois ou autres surfaces dures, et pour limiter l'empreinte et empêcher la décoloration quand les meubles reposent sur la moquette.

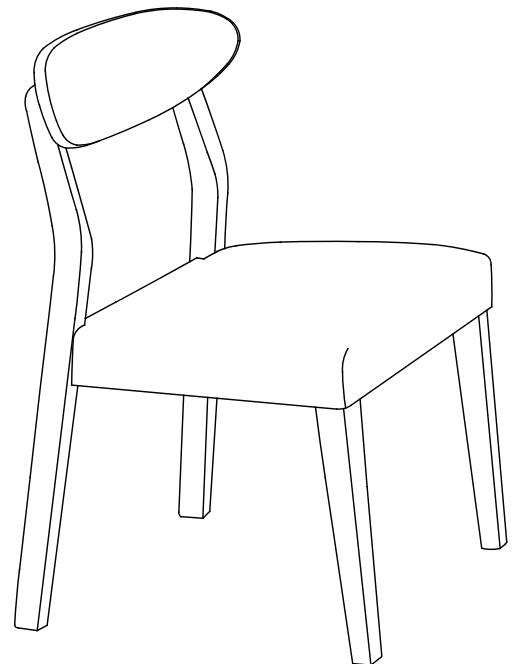
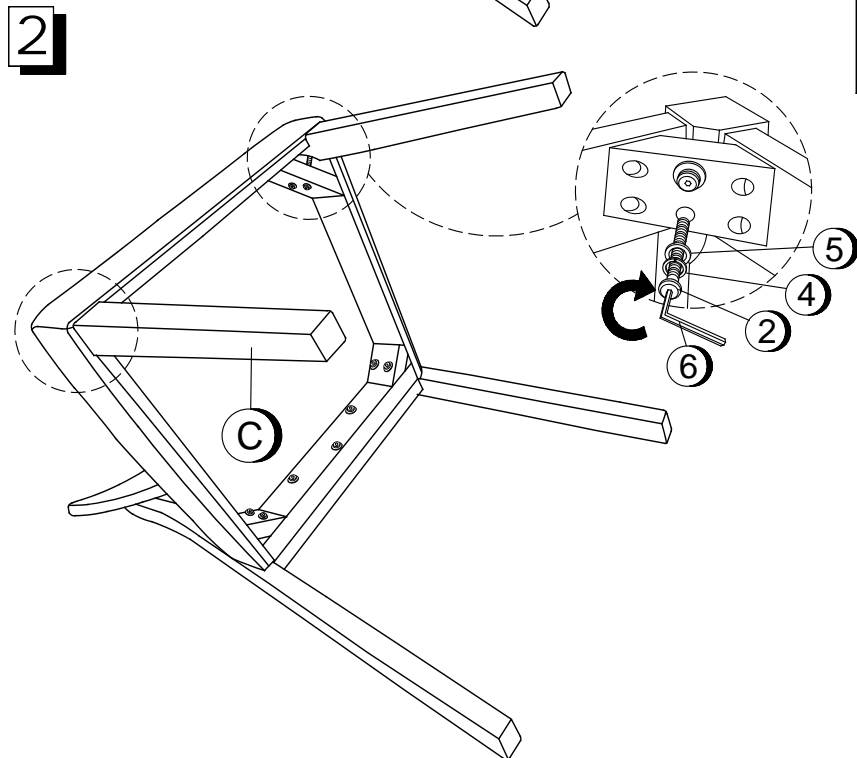
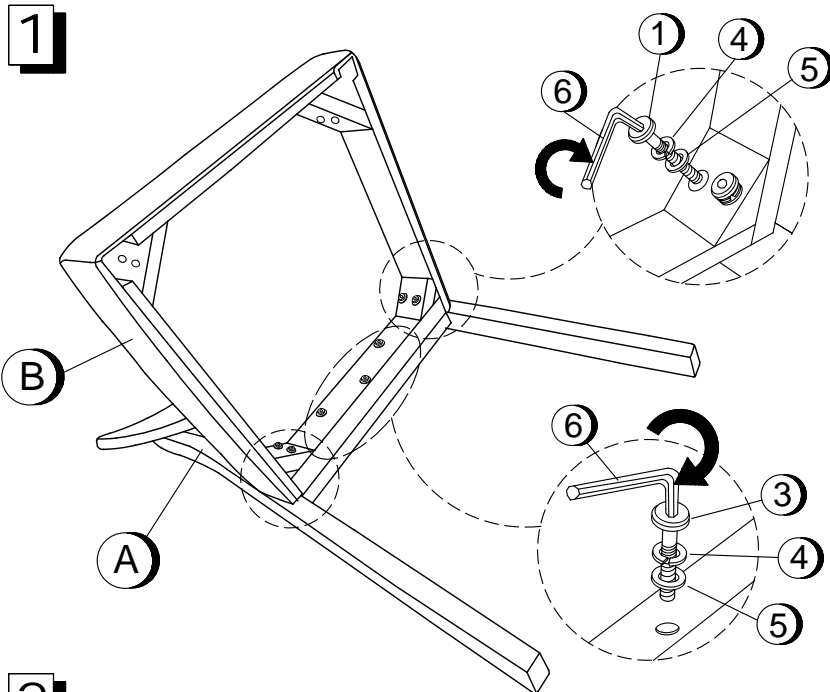
PARTS LIST / LISTE DE PIÈCES :

CODE	COMPONENT	QTY
A	BACK FRAME / DOSSIER DE CHAISE	1 PC
B	CUSHION SEAT WITH FRAME / SIÈGE	1 PC
C	FRONT LEG / PIED AVANT	2 PCS

HARDWARE LIST / LISTE DE QUINCAILLERIE:

CODE	COMPONENT	QTY
1	JCBC BOLT / BOULON M6X80mm	4 PCS
2	JCBC BOLT / BOULON M6X60mm	4 PCS
3	JCBC BOLT / BOULON M6X40mm	3 PCS
4	SPRING WASHER / RONDELLE D'ARRÊT M8X13mm	11 PCS
5	FLAT WASHER / RONDELLE PLATE M8X18mm	11 PCS
6	ALLEN KEY / CLÈ ALLEN	1 PC

NOTE : ALL ABOVE LISTED ARE FOR 1 PC OF CHAIR.



DO NOT TIGHTEN BOLTS UNTIL COMPLETELY ASSEMBLED.
NE PAS SERRER LES BOULONS JUSQU'À CE QUE LE MONTAGE SOIT COMPLETMENT TERMINE.

MADE IN MALAYSIA
FABRIQUÉ EN MALAISIE