

**ASSEMBLY INSTRUCTION
/ INSTRUCTION D' ASSEMBLAGE**

ITEM NO: 5700-48

ROUND DINING TABLE / TABLE SALLE À MANGER RONDE

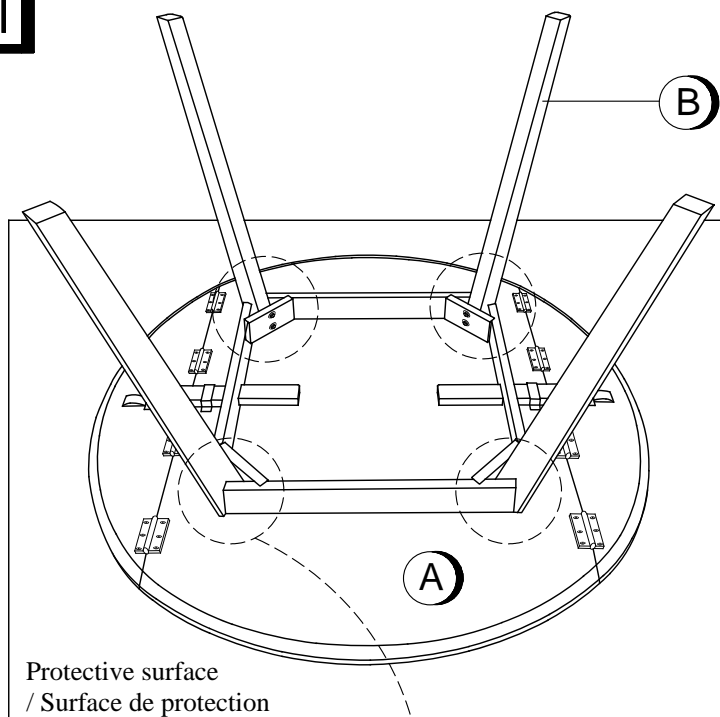
Thank you for purchasing this product. Please take time to read and follow the instructions below.
Check that you have all parts and hardware before assembly.

Merci d'avoir acheté ce produit . Veuillez lire et suivre les instructions ci-dessous.
Vérifiez avant le montage que vous avez toutes les pièces et fixations.

! It is recommended to install protective pads under all legs and supports to avoid damage or scratches when placing furniture on a wood floor or other hard surface, and to limit indentation and prevent discoloration if placing on carpet.

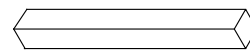
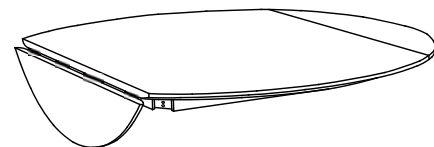
! Il est recommandé de placer des coussins protecteurs sous tous les pieds et toutes les bases des meubles pour éviter d'endommager ou d'égratigner les planchers en bois ou autres surfaces dures, et pour limiter l'empreinte et empêcher la décoloration quand les meubles reposent sur la moquette.

1



PARTS LIST / LISTE DE PIÈCES:

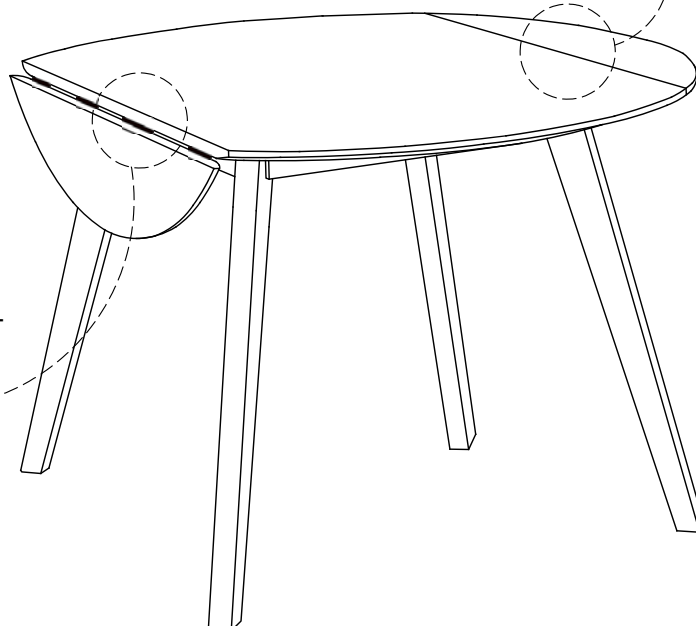
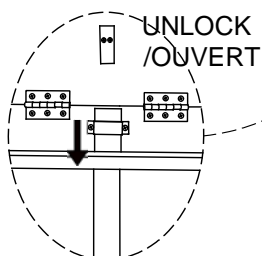
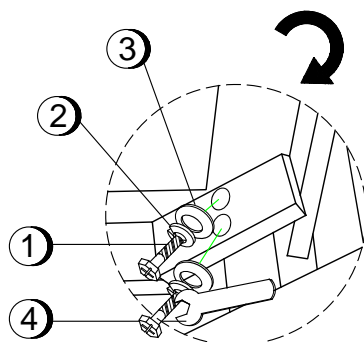
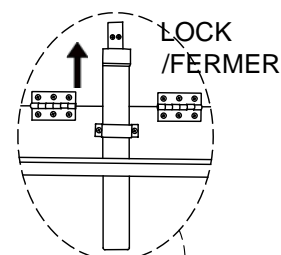
| CODE | COMPONENT | QTY |
|------|--------------------------------|-------|
| A | TABLE TOP / DESSUS DE TABLE | 1 PC |
| B | LEG / PIED | 4 PCS |



HARDWARE LIST / LISTE DE QUINCAILLERIE:

| CODE | COMPONENT | QTY |
|------|---|-------|
| 1 | HEX BOLT / BOULON 2½" X 60mm | 8 PCS |
| 2 | SPRING WASHER / RONDELLE D'ARRÊT M8X13mm | 8 PCS |
| 3 | FLAT WASHER / RONDELLE PLATE M8X18mm | 8 PCS |
| 4 | WRENCH / CLÈ 85mm L | 1 PC |

NOTE: HARDWARE PACK IN 5700-48.



**DO NOT TIGHTEN BOLTS UNTIL COMPLETELY ASSEMBLED.
NE PAS SERRER LES BOULONS JUSQU'À CE QUE LE MONTAGE SOIT COMPLETMENT TERMINE.**

MADE IN MALAYSIA
FABRIQUÉ EN MALAISIE