


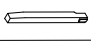






5693 6PC PACK DINETTE / ENSEMBLE SALLE À MANGER 6MCX

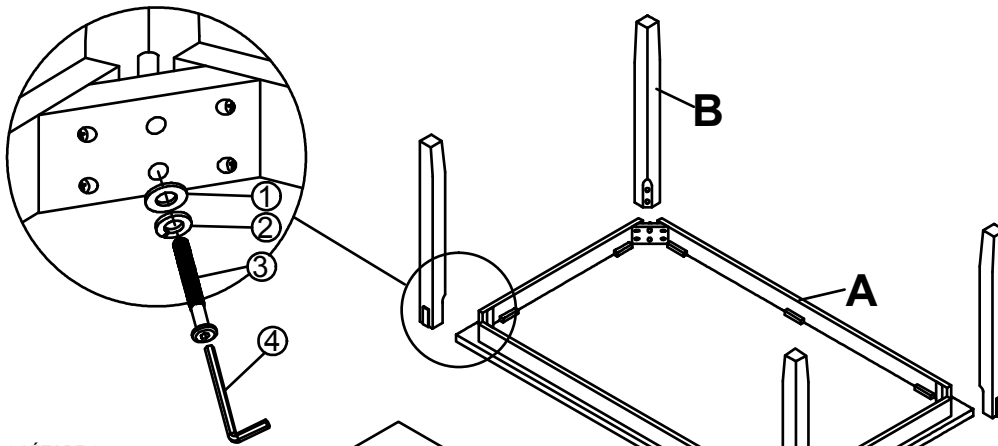
Thank you for purchasing this product. Please take time to read and follow the instructions below. Check that you have all parts and hardware before assembly. Parts apparently missing are often found in the packing materials. If you do not have all the parts listed, have your dealer contact us and they will be sent to you immediately.

Merci d'avoir acheté ce produit de qualité. Vérifiez avant le montage que vous avez toutes les pièces et fixations. Les pièces qui semblent manquer se trouvent souvent dans les matériaux d'emballage. Si vous n'avez pas toutes les pièces de la liste, demandez à votre détaillant et nous vous les enverrons immédiatement.

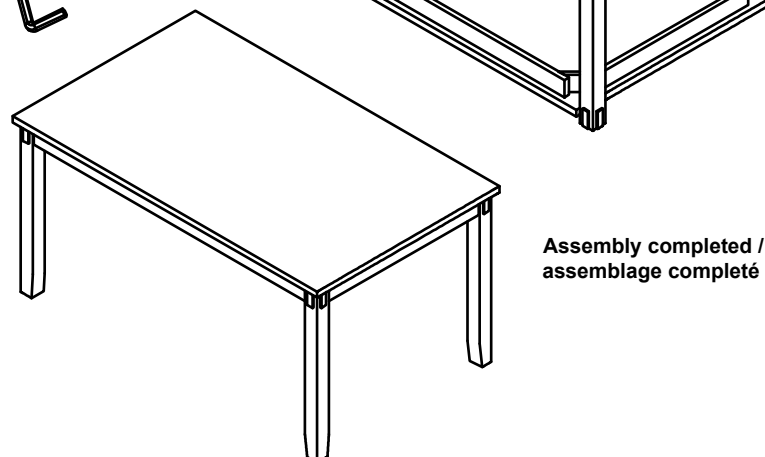
HARDWARE LIST /LISTE DE QUINCAILLERIE				PARTS LIST /LISTE DE PIÈCES			
1		Flat Washer / Rondelle Plate	5/16"x19mm	8	A	 Table Top / Dessus De Table	1
2		Flat Washer / Rondelle Plate	5/16"	8	B	 Leg / Pied	4
3		Bolt / Boulon	5/16"x70mm	8			
4		Allen Key / Clé allen	4mm	1			

**DO NOT TIGHTEN BOLTS UNTIL COMPLETELY ASSEMBLED.
NE PAS SERRER LES BOULONS JUSQU'À CE QUE LE MONTAGE SOIT COMPLETMENT TERMINE**

STEP 1 / ÉTAPE 1



STEP 2 / ÉTAPE 2



It is recommended to install protective pads under all legs and supports to avoid damage or scratches when placing furniture on a wood floor or other hard surface, and to limit indentation and prevent discoloration if placing on carpet.





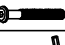







Il est recommandé de placer des coussins protecteurs sous tous les pieds et toutes les bases des meubles pour éviter d'endommager ou d'égratigner les planchers en bois ou autres surfaces dures, et pour limiter l'empreinte et empêcher la décoloration quand les meubles reposent sur la moquette.

5693 6PC PACK DINETTE / ENSEMBLE SALLE À MANGER 6MCX

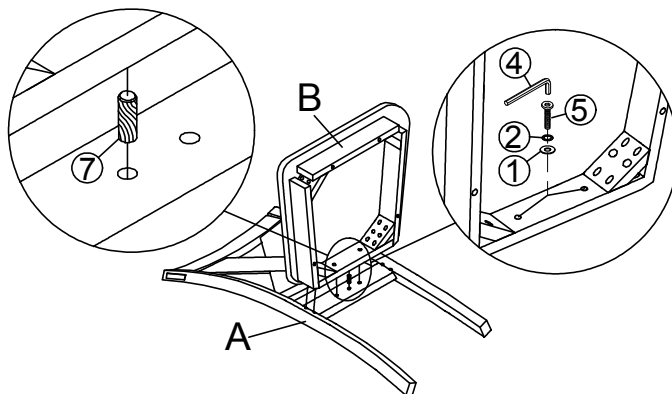
Thank you for purchasing this product. Please take time to read and follow the instructions below. Check that you have all parts and hardware before assembly. Parts apparently missing are often found in the packing materials. If you do not have all the parts listed, have your dealer contact us and they will be sent to you immediately.

Merci d'avoir acheté ce produit de qualité. Vérifiez avant le montage que vous avez toutes les pièces et fixations. Les pièces qui semblent manquer se trouvent souvent dans les matériaux d'emballage. Si vous n'avez pas toutes les pièces de la liste, demandez à votre détaillant et nous vous les enverrons immédiatement.

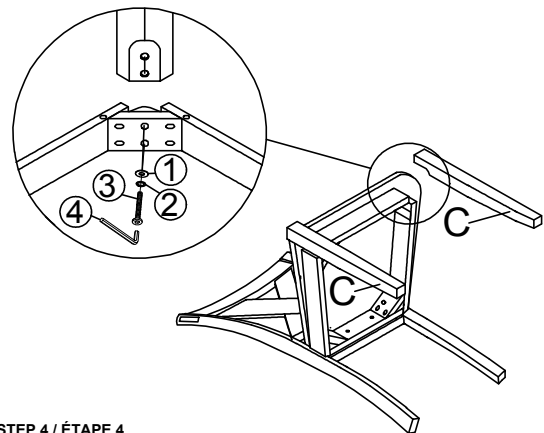
HARDWARE LIST /LISTE DE QUINCAILLERIE				PARTS LIST /LISTE DE PIÈCES				
1		Flat Washer / Rondelle Plate	1/4"x19mm	40	A		Chair Back / Dossier De Chaise	4
2		Lock washer / Rondelle d'arrêt	1/4"	40	B		Seat Frame With Cushion / Encadrement De Siège Avec Coussin	4
3		Long Bolt / Boulon-Corps Long	1/4"x65mm	16	C		Front Leg (Left & Right) / Pied Avant	8
4		Allen Key / Clé allen	4mm	1				
5		Bolt / Boulon-Corps Court	1/4"x38mm	8				
6		Long Bolt / Boulon-Corps Long	1/4"x80mm	16				
7		Wood Dowel / Goujon	10*25mm	4				

**DO NOT TIGHTEN BOLTS UNTIL COMPLETELY ASSEMBLED.
NE PAS SERRER LES BOULONS JUSQU'À CE QUE LE MONTAGE SOIT COMPLÈTMENT TERMINÉ**

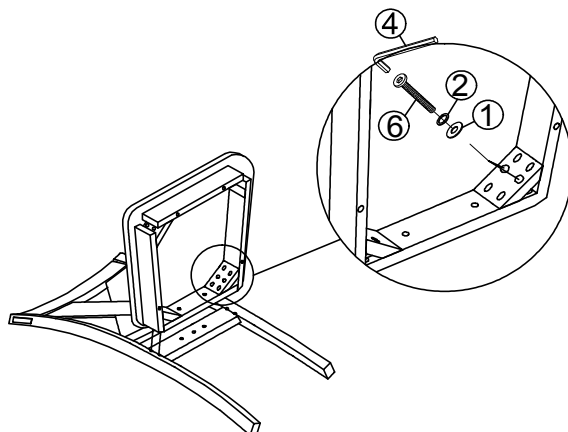
STEP 1 / ÉTAPE 1



STEP 3 / ÉTAPE 3

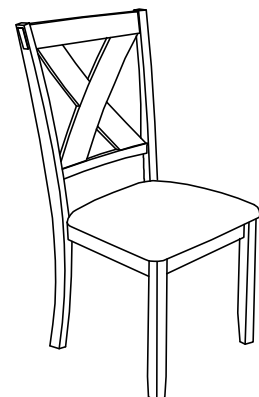


STEP 2 / ÉTAPE 2



STEP 4 / ÉTAPE 4

**Assembly completed /
assemblage completé**



It is recommended to install protective pads under all legs and supports to avoid damage or scratches when placing furniture on a wood floor or other hard surface, and to limit indentation and prevent discoloration if placing on carpet.









Il est recommandé de placer des coussins protecteurs sous tous les pieds et toutes les bases des meubles pour éviter d'endommager ou d'égratigner les planchers en bois ou autres surfaces dures, et pour limiter l'empreinte et empêcher la décoloration quand les meubles reposent sur la moquette.

5693 6PC PACK DINETTE / ENSEMBLE SALLE À MANGER 6MCX

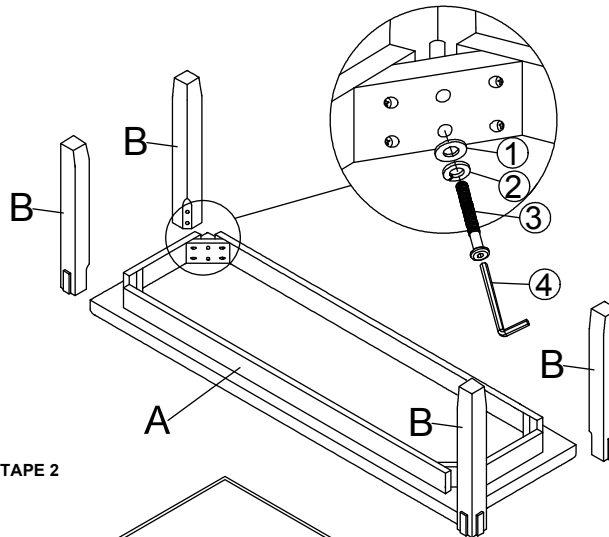
Thank you for purchasing this product. Please take time to read and follow the instructions below. Check that you have all parts and hardware before assembly. Parts apparently missing are often found in the packing materials. If you do not have all the parts listed, have your dealer contact us and they will be sent to you immediately.

Merci d'avoir acheté ce produit de qualité. Vérifiez avant le montage que vous avez toutes les pièces et fixations. Les pièces qui semblent manquer se trouvent souvent dans les matériaux d'emballage. Si vous n'avez pas toutes les pièces de la liste, demandez à votre détaillant et nous vous les enverrons immédiatement.

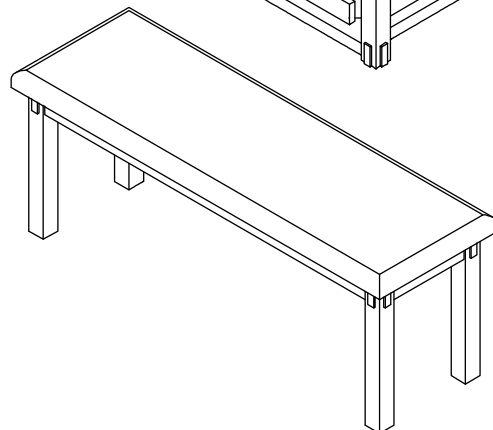
HARDWARE LIST /LISTE DE QUINCAILLERIE				PARTS LIST /LISTE DE PIÈCES		
1		Flat Washer / Rondelle Plate	1/4"x19mm	8	 Seat Frame With Cushion / Encadrement De Siège Avec Coussin	1
2		Lock washer / Rondelle d'arrêt	1/4"	8	 Leg / Pied	4
3		Bolt / Boulon	1/4"x60mm	8		
4		Allen Key / Clé allen	4mm	1		

**DO NOT TIGHTEN BOLTS UNTIL COMPLETELY ASSEMBLED.
NE PAS SERRER LES BOULONS JUSQU'À CE QUE LE MONTAGE SOIT COMPLÈTMENT TERMINÉ**

STEP 1 / ÉTAPE 1



STEP 2 / ÉTAPE 2



**Assembly completed /
assemblage complété**



It is recommended to install protective pads under all legs and supports to avoid damage or scratches when placing furniture on a wood floor or other hard surface, and to limit indentation and prevent discoloration if placing on carpet.



Il est recommandé de placer des coussins protecteurs sous tous les pieds et toutes les bases des meubles pour éviter d'endommager ou d'égratigner les planchers en bois ou autres surfaces dures, et pour limiter l'empreinte et empêcher la décoloration quand les meubles reposent sur la moquette.