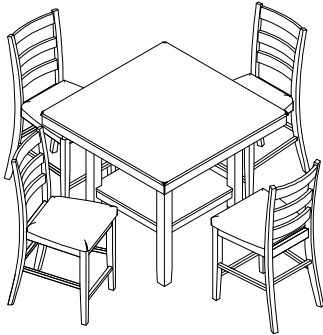




ASSEMBLY INSTRUCTION INSTRUCTION D'ASSEMBLAGE

ITEM NO: 5659-36
5PCS PACK COUNTER HEIGHT SET - TABLE



Thank you for purchasing this product. Please take time to read and follow instructions below. Check that you have all parts and hardware before assembly. Parts apparently missing are often found in packing materials. If you do not have all parts listed, call us and they be sent to you immediately .

Merci d'avoir acheté ce produit. Veuillez lire et suivre les instruntions ci-dessous. Vérifiez avant le montage quevous avez toutes les pièces et fixation. Les pièces qui semblent manquer se trouvent souvent dans les matériaux d'emblage. Si vous n'avez pas toutes les pièces de la liste, appelez-nous et nous vous les enverrons immédiatement.



It is recommended to install protective pads under all legs and supports to avoid damage or scratches when placing furniture on a wood floor or other hard surface, and to limit indentation and prevent discoloration if placing on carpet.



Il est recommandé de placer des coussins protecteurs sous tous les pieds et toutes les bases des meubles pour éviter d'endommager ou d'égratigner les planchers en bois ou autres surfaces dures, et pour limiter l'empreinte et empêcher la décoloration quand les meubles reposent sur la moquette .

PARTS LIST/LISTE DE PIÈCES

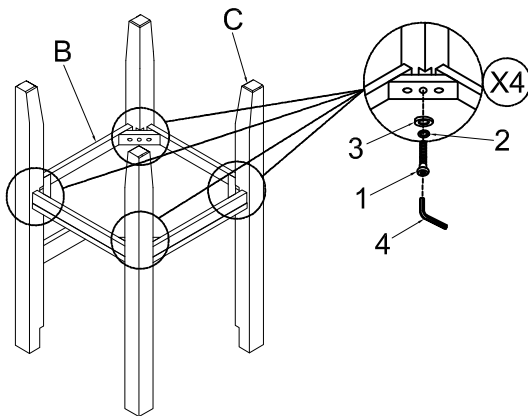
NO	Sketch	Description	Quantity
A		TABLE TOP/DESSUS DE TABLE	1PC
B		SHELF FRAME	1PC
C		LEG / PIED	4PCS

HARDWARE LIST / LISTE DE QUINCAILLERIE

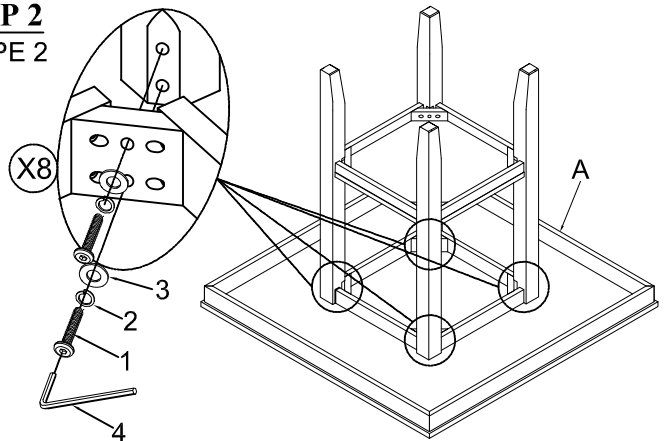
NO	Description	Size	Sketch	Quantity
1	BOLT / BOULON	Ø1/4" x 2-3/8"		12PCS
2	LOCK WASHER / RONDELLE D'ARRÊT	Ø1/4" x 1/16"		12PCS
3	FLAT WASHER / RONDELLE PLATE	Ø1/4" x 1/16"		12PCS
4	ALLEN KEY / CLÉ ALLEN	1/6" x 2-1/4"		1PC

**DO NOT TIGHTEN BOLTS UNTIL COMPLETELY ASSEMBLED.
NE PAS SERRER LES BOULONS JUSQU'À CE QUE LE MONTAGE SOIT COMPLETMENT TERMINE**

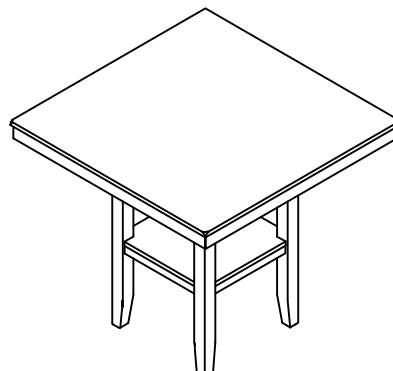
STEP 1 ÉTAPE 1



STEP 2 ÉTAPE 2



STEP 3 ÉTAPE 3



COMPLETED/
COMPLÉTÉ

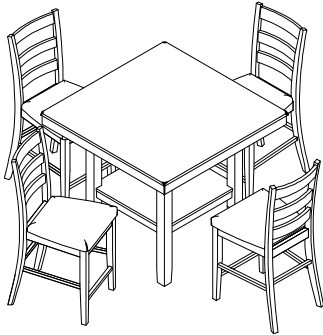
MADE IN VIETNAM / FABRIQUÉ AU VIETNAM

Page 1 of 2/ Page 1 Sur 2



ASSEMBLY INSTRUCTION INSTRUCTION D'ASSEMBLAGE

ITEM NO:5659-36
5PC PACK COUNTER HEIGHT SET



Thank you for purchasing this product. Please take time to read and follow instructions below. Check that you have all parts and hardware before assembly. Parts apparently missing are often found in packing materials. If you do not have all parts listed, call us and they be sent to you immediately .

Merci d'avoir acheté ce produit. Veuillez lire et suivre les instruntions ci-dessous. Vérifiez avant le montage quevous avez toutes les pièces et fixation. Les pièces qui semblent manquer se trouvent souvent dans les matériaux d'emblage. Si vous n'avez pas toutes les pièces de la liste, appelez-nous et nous vous les enverrons immédiatement.



It is recommended to install protective pads under all legs and supports to avoid damage or scratches when placing furniture on a wood floor or other hard surface, and to limit indentation and prevent discoloration if placing on carpet.



Il est recommandé de placer des coussins protecteurs sous tous les pieds et toutes les bases des meubles pour éviter d'endommager ou d'égratigner les planchers en bois ou autres surfaces dures, et pour limiter l'empreinte et empêcher la décoloration quand les meubles reposent sur la moquette .

PARTS LIST/LISTE DE PIÉCES

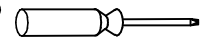
NO	Sketch	Description	Quantity
A		CHAIR BACK / DOSSIER DE CHAISE	1PC
B		SEAT FRAME WITH CUSHION/SIEGE	1PC
C		RIGHT LEG / PIED DROITE	1PC
D		LEFT LEG / PIED GAUCHE	1PC
E		FRONT STRETCHER AVANT BRANCARD	1PC
F		RIGHT SIDE STRETCHER BRANCARD DROITE	1PC
G		LEFT SIDE STRETCHER BRANCARD GAUCHE	1PC

HARDWARE LIST / LISTE DE QUINCAILLERIE

NO	Description	Size	Sketch	Quantity
1	BOLT / BOULON	Ø1/4" x 1-1/2"		2PCS
2	BOLT / BOULON	Ø1/4" x 2-3/8"		4PCS
3	BOLT / BOULON	Ø1/4" x 3"		4PCS
4	LOCK WASHER / RONDELLE D'ARRÊT	Ø1/4" x 1/16"		10PCS
5	FLAT WASHER / RONDELLE PLATE	Ø1/4" x 1/16"		10PCS
6	ALLEN KEY / CLÉ ALLEN	1/6" x 2-1/4"		1PC
7	WOOD SCREW/VIS	M4 x 1-1/2"		6PCS

** SCREWDRIVER(NOT PROVIDED)

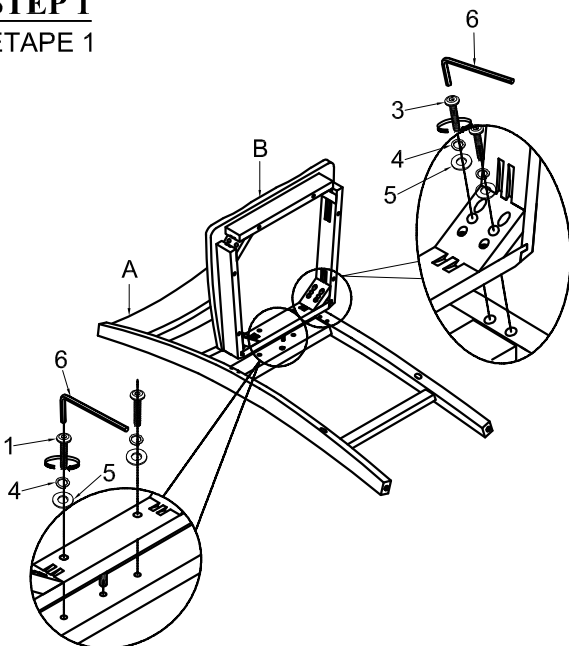
** Tourenevis(Non fourni)



**DO NOT TIGHTEN BOLTS UNTIL COMPLETELY ASSEMBLED.
NE PAS SERRER LES BOULONS JUSQU'À CE QUE LE MONTAGE SOIT COMPLÈTMENT TERMINÉ**

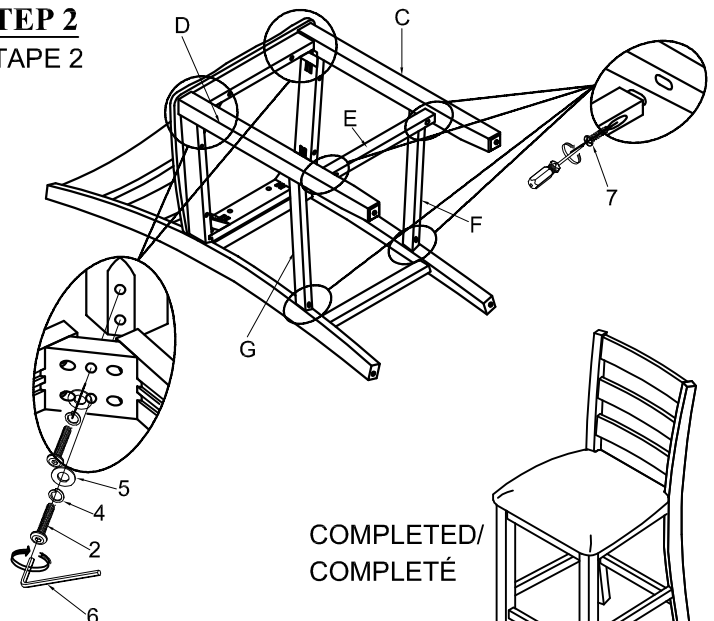
STEP 1

ÉTAPE 1



STEP 2

ÉTAPE 2



COMPLETED/
COMPLÉTÉ

MADE IN VIETNAM / FABRIQUÉ AU VIETNAM

Page 2 of 2/ Page 2 Sur 2