

Thank you for purchasing this product. Please take time to read and follow the instructions below. Check that you have all parts and hardware before assembly. Parts apparently missing are often found in the packing materials. If you do not have all the parts listed, call us and they will be sent to you immediately. Should parts be damaged during transportation, give us a call and we will replace the damaged part as soon as possible.

Merci d'avoir acheté ce produit de qualité. Veuillez lire et suivre les instructions ci-dessous. Vérifiez avant le montage que vous avez toutes les pièces et fixations. Les pièces qui semblent manquer se trouvent souvent dans les matériaux d'emballage. Si vous n'avez pas toutes les pièces de la liste, appelez-nous et nous vous le enverrons immédiatement. Si des pièces soient endommagées pendant le transport, appelez-nous et nous remplacerons aussi tôt que possible la pièce endommagée.

DO NOT TIGHTEN BOLTS UNTIL COMPLETELY ASSEMBLED.

NE PAS SERRER LES BOULONS JUSQU'À CE QUE LE MONTAGE SOIT COMPLETMENT TERMINE



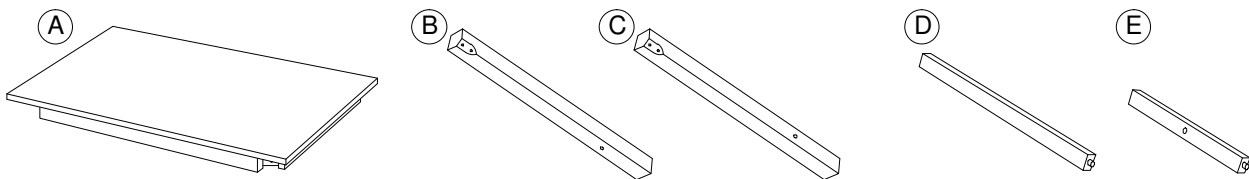
It is recommended to install protective pads under all legs and supports to avoid damage or scratches when placing furniture on a wood floor or other hard surface, and to limit indentation and prevent discoloration if placing on carpet .



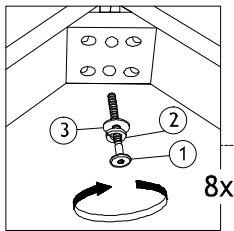
Il est recommandé de placer des coussins protecteurs sous tous les pieds et toutes les bases des meubles pour éviter d'endommager ou d'égratigner les planchers en bois ou autres surfaces dures, et pour limiter l'empreinte et empêcher la décoloration quand les meubles reposent sur la moquette.

PARTS LIST / LISTE DE PIÈCES		
A	Table Top with Apron	1
B	Table Leg LEFT	2
C	Table Leg RIGHT	2
D	Long Stretcher	1
E	Short Stretcher	2

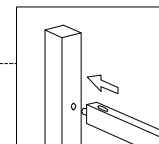
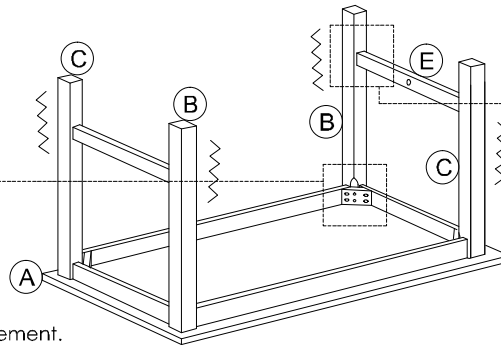
HARDWARE LIST / LISTE DE QUINCAILLERIE			
1	Bolt / Boulon M6 x 60mm		8
2	Lock Washer / Rondelle d'arrêt M6 x 13mm		8
3	Flat Washer / Rondelle Plate M7 x 19mm		8
4	Allen Key / Clé Allen M4 x 55mm		1
5	CSK Screw / Vis M4 x 38mm		6



STEP 1 / ETAPE 1

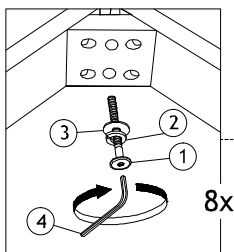


step i / etape i :
-Do not fully tighten!
-Ne pas serrer les vis complètement.

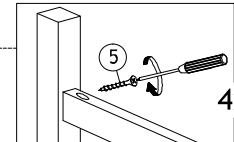
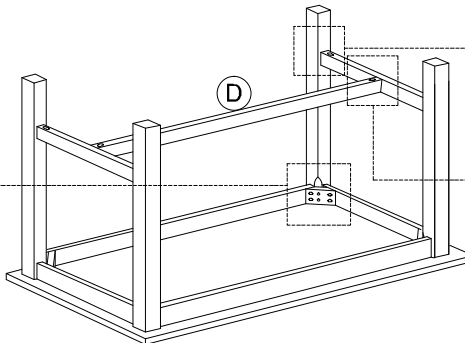


step ii / etape ii :
-Do not fully tighten!
-Ne pas serrer les vis complètement.

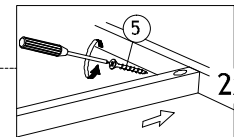
STEP 2 / ETAPE 2



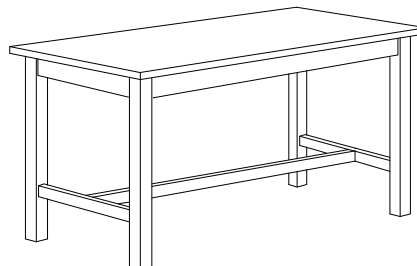
step i / etape i



step ii / etape ii



step iii / etape iii



Thank you for purchasing this product. Please take time to read and follow the instructions below. Check that you have all parts and hardware before assembly. Parts apparently missing are often found in the packing materials. If you do not have all the parts listed, call us and they will be sent to you immediately. Should parts be damaged during transportation, give us a call and we will replace the damaged part as soon as possible.

Merci d'avoir acheté ce produit de qualité. Veuillez lire et suivre les instructions ci-dessous. Vérifiez avant le montage que vous avez toutes les pièces et fixations. Les pièces qui semblent manquer se trouvent souvent dans les matériaux d'emballage. Si vous n'avez pas toutes les pièces de la liste, appelez-nous et nous vous le enverrons immédiatement. Si des pièces soient endommagées pendant le transport, appelez-nous et nous remplacerons aussi tôt que possible la pièce endommagée.

**DO NOT TIGHTEN BOLTS UNTIL COMPLETELY ASSEMBLED.
NE PAS SERRER LES BOULONS JUSQU'À CE QUE LE MONTAGE SOIT COMPLETMENT TERMINE**



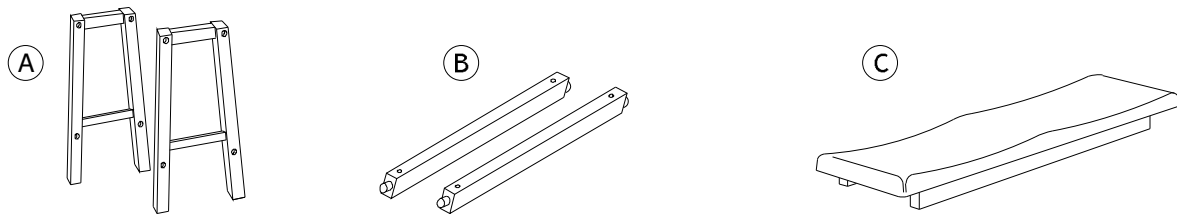
It is recommended to install protective pads under all legs and supports to avoid damage or scratches when placing furniture on a wood floor or other hard surface, and to limit indentation and prevent discoloration if placing on carpet .



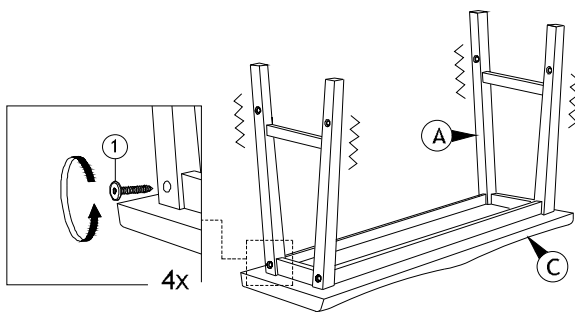
Il est recommandé de placer des coussins protecteurs sous tous les pieds et toutes les bases des meubles pour éviter d'endommager ou d'égratigner les planchers en bois ou autres surfaces dures, et pour limiter l'empreinte et empêcher la décoloration quand les meubles reposent sur la moquette.

PARTS LIST / LISTE DE PIÈCES		
A	Bench Leg	2
B	Bench Stretcher	2
C	Bench Seat with Apron	1

HARDWARE LIST / LISTE DE QUINCAILLERIE			
1	JCBCW Bolt / JCBCW Boulon M7 x 50mm		8
2	Allen Key / Clé Allen M4 x 55mm		1
3	Wood Plug		8

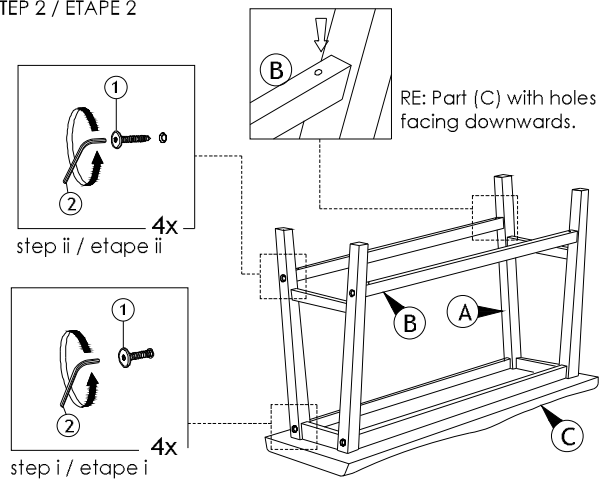


STEP 1 / ETAPE 1

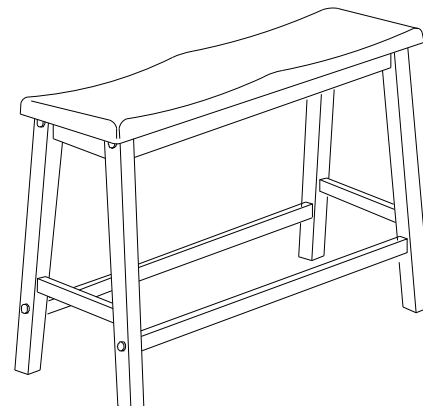
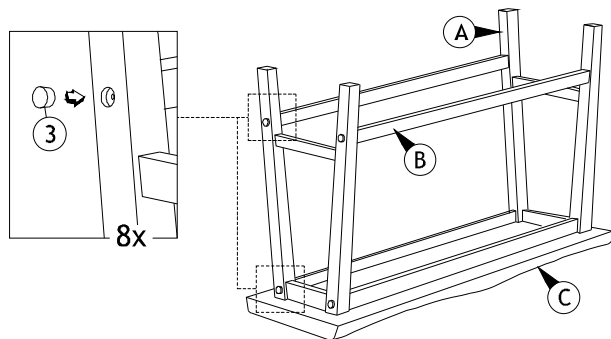


-Do not fully tighten!
-Ne pas serrer les vis complètement.

STEP 2 / ETAPE 2



STEP 3 / ETAPE 3



Thank you for purchasing this product. Please take time to read and follow the instructions below. Check that you have all parts and hardware before assembly. Parts apparently missing are often found in the packing materials. If you do not have all the parts listed, call us and they will be sent to you immediately. Should parts be damaged during transportation, give us a call and we will replace the damaged part as soon as possible.

Merci d'avoir acheté ce produit de qualité. Veuillez lire et suivre les instructions ci-dessous. Vérifiez avant le montage que vous avez toutes les pièces et fixations. Les pièces qui semblent manquer se trouvent souvent dans les matériaux d'emballage. Si vous n'avez pas toutes les pièces de la liste, appelez-nous et nous vous le enverrons immédiatement. Si des pièces soient endommagées pendant le transport, appelez-nous et nous remplacerons aussi tôt que possible la pièce endommagée.

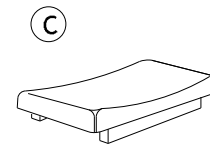
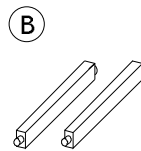
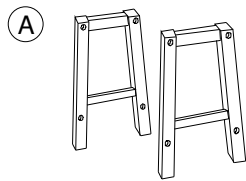
**DO NOT TIGHTEN BOLTS UNTIL COMPLETELY ASSEMBLED.
NE PAS SERRER LES BOULONS JUSQU'À CE QUE LE MONTAGE SOIT COMPLETMENT TERMINE**

! It is recommended to install protective pads under all legs and supports to avoid damage or scratches when placing furniture on a wood floor or other hard surface, and to limit indentation and prevent discoloration if placing on carpet .

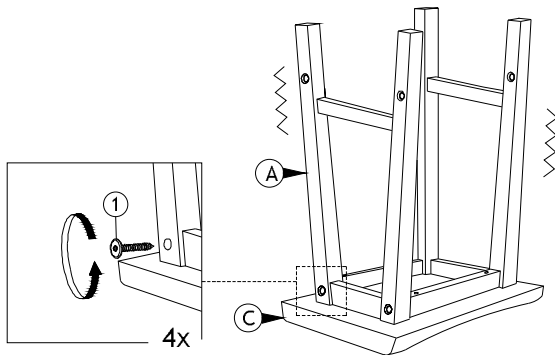
! Il est recommandé de placer des coussins protecteurs sous tous les pieds et toutes les bases des meubles pour éviter d'endommager ou d'égratigner les planchers en bois ou autres surfaces dures, et pour limiter l'empreinte et empêcher la décoloration quand les meubles reposent sur la moquette.

PARTS LIST / LISTE DE PIÈCES		
A	Stool Leg	2
B	Stool Stretcher	2
C	Stool Seat with Apron	1

HARDWARE LIST / LISTE DE QUINCAILLERIE			
1	JCBCW Bolt / JCBCW Boulon M7 x 50mm		8
2	Allen Key / Clé Allen M4 x 55mm		1
3	Wood Plug		8

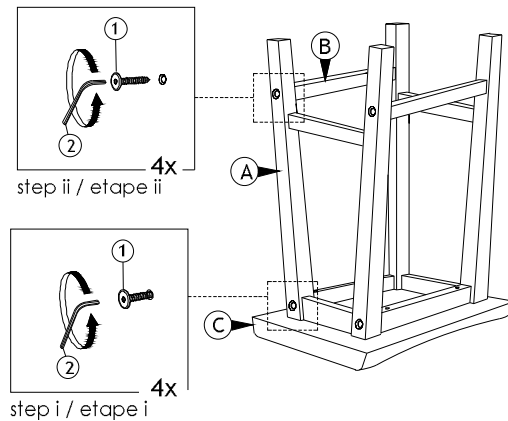


STEP 1 / ETAPE 1



-Do not fully tighten!
-Ne pas serrer les vis complètement.

STEP 2 / ETAPE 2



STEP 3 / ETAPE 3

