

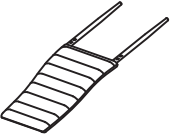











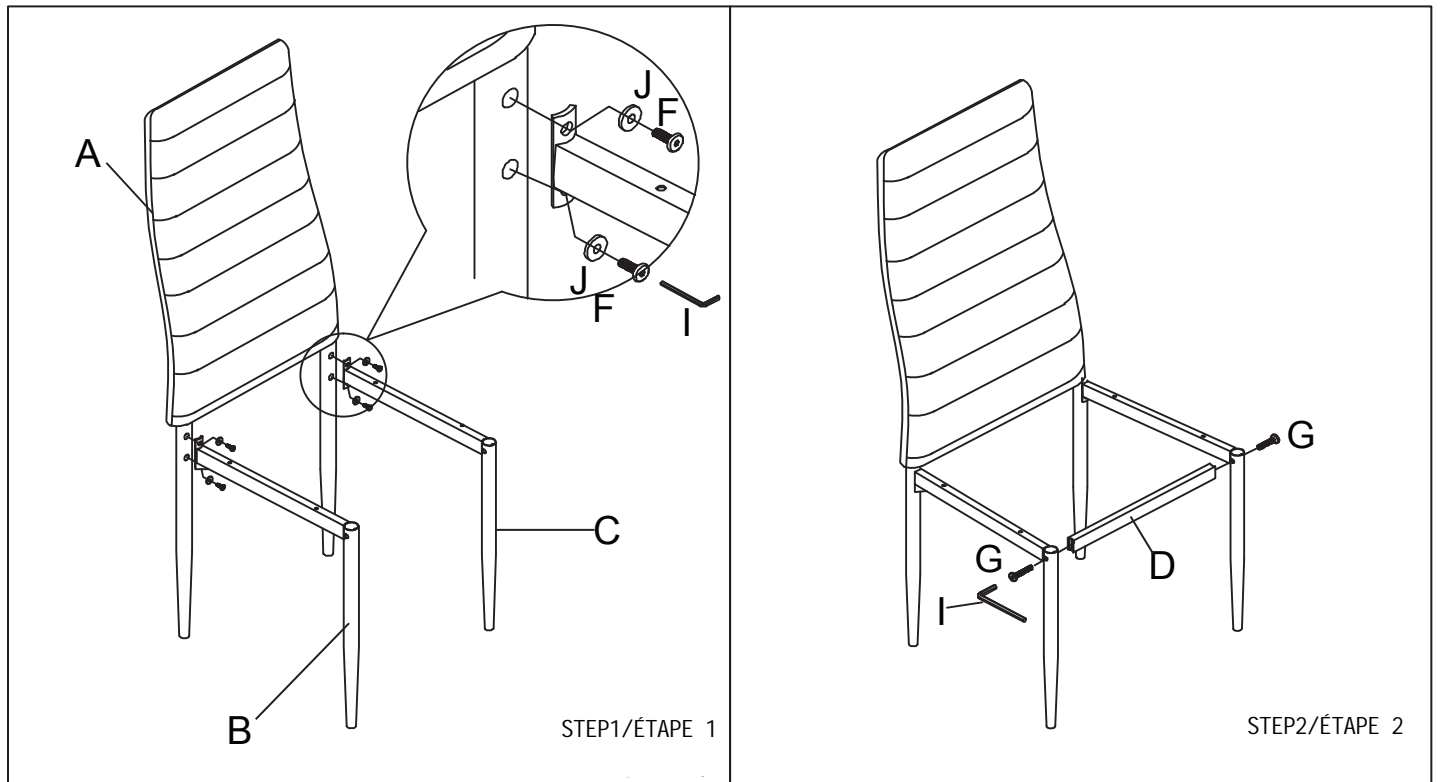
ASSEMBLY INSTRUCTION

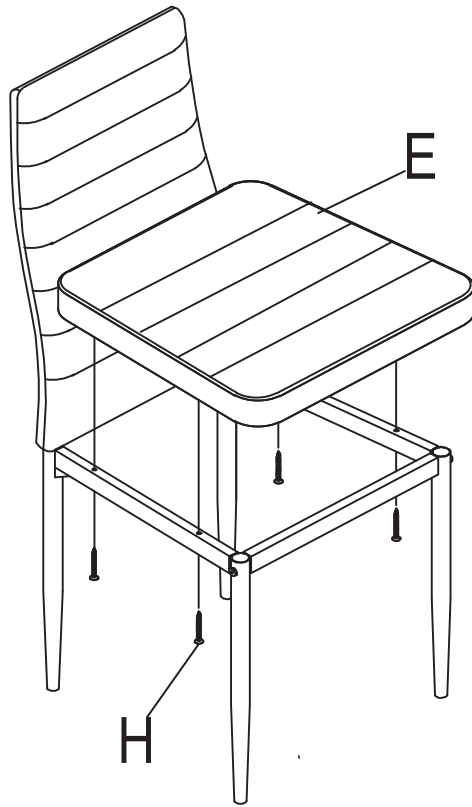
INSTRUCTIONS D'ASSEMBLAGE

ITEM#: 5538WS /5538BKS

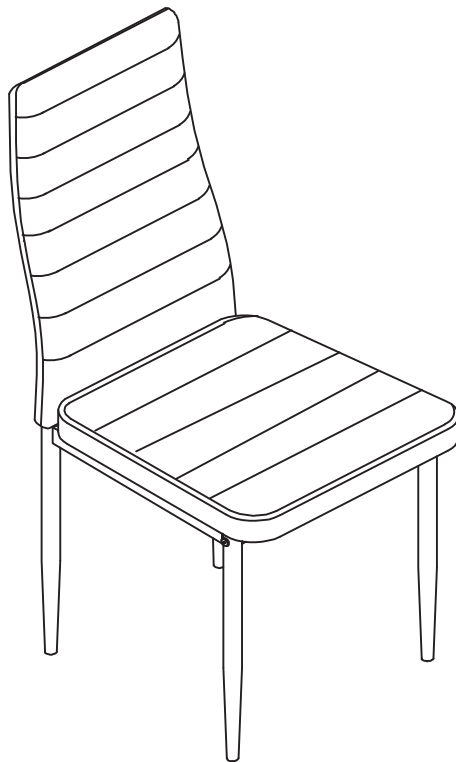
DESCRIPTION: DINNING CHAIR/Chaise droite

NO.	PARTS LIST/LISTE DE PIECES		QTY	NO.	HARDWARE LIST/ LISTE DE QUINCAILLERIE HARDWARE PACK IN 5538WS / 5538BKS		QTY
A		CHAIR BACK/DOSSIER DE CHAISE	1	F		BOLT/BOULON M6x13mm	4
B		LSF LEG FRAME/SOCLE	1	G		BOLT/BOULON M6x40mm	2
C		RSF LEG FRAME/SOCLE	1	H		SCREW/VIS M5*45mm	4
D		FRONT RAIL/LONGERON	1	I		ALLEN KEY /CLÉ ALLEN M5	1
E		SEAT/SIÈGE	1	J		FLAT WASHER/RONDELLE PLATE	4





STEP3/ÉTAPE 3



STEP4/ÉTAPE 4
COMPLETED/COMPLÉTÉ



It is recommended to install protective pads under all legs and supports to avoid damage or scratches when placing furniture on a wood floor or other hard surface, and to limit indentation and prevent discoloration if placing on carpet.

Il est recommandé de placer des coussins protecteurs sous tous les pieds et toutes les bases des meubles pour éviter d'endommager ou d'égratigner les planchers en bois ou autres surfaces dures, et pour limiter l'empreinte et empêcher la décoloration quand les meubles reposent sur la moquette.