



HOME ELEGANCE

# ASSEMBLY INSTRUCTION

ITEM NO: 1604-5 DRESSER/BUREAU DOUBLE  
1604-6 MIRROR/MIROIR

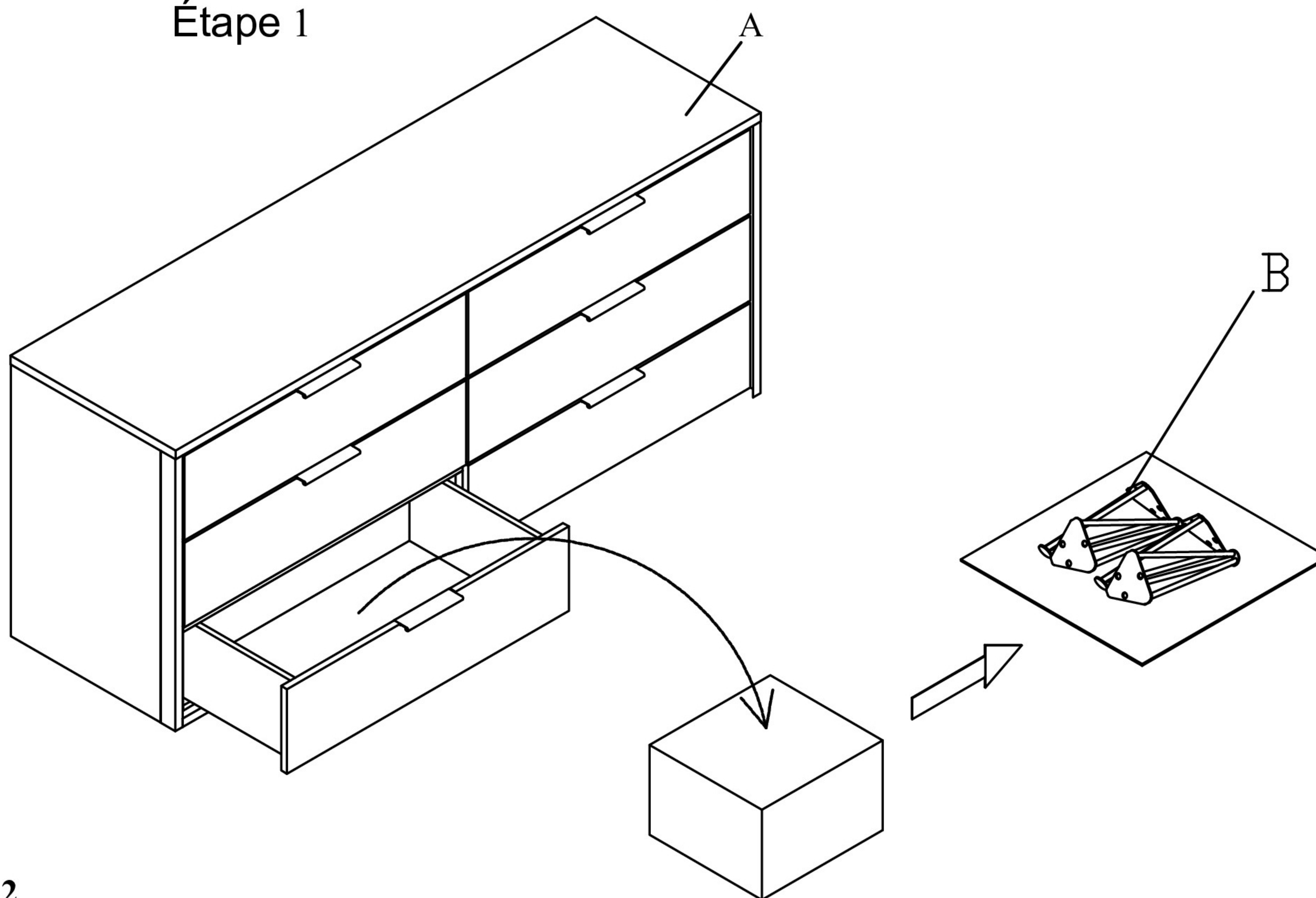
**Thank you for purchasing this quality product. Be sure to check all packing material carefully for small parts that may have come loose inside the carton during shipment.**

PART LIST/ LISTE DE PIECES			
NO.	Description	Sketch	Q'ty
A	DRESSER Bureau Double		1PC
B	LEG/Pied		4PCS
C	CENTER SUPPORT LEG Pied de lattes		1PC
D	MIRROR/MIROIR		1PC
E	MIRROR SUPPORT BAR (PACKED WITH MIRROR) SUPPORT DE MIROIR		2PCS

HARDWARE LIST/LISTE DE QUINCAILLERIE (IN 1604-5)				
NO.	Description	Sketch	Size	Q'ty
1	BOLT Boulon		Ø5/16"*18*3/4"	12PCS
2	SPRING WASHER Rondelle d' arrêt		Ø5/16"*12D*1.1mm	12PCS
3	FLAT WASHER Rondelle plate		Ø5/16"*19D*2mm	12PCS
4	ALLEN KEY Clé allen		1/6"	1PC
5	PLASTIC TENON Niveleur		3 1/2"*3/4"*1/2"	1PC
6	Tipping restraint Anti-basculement			1SET

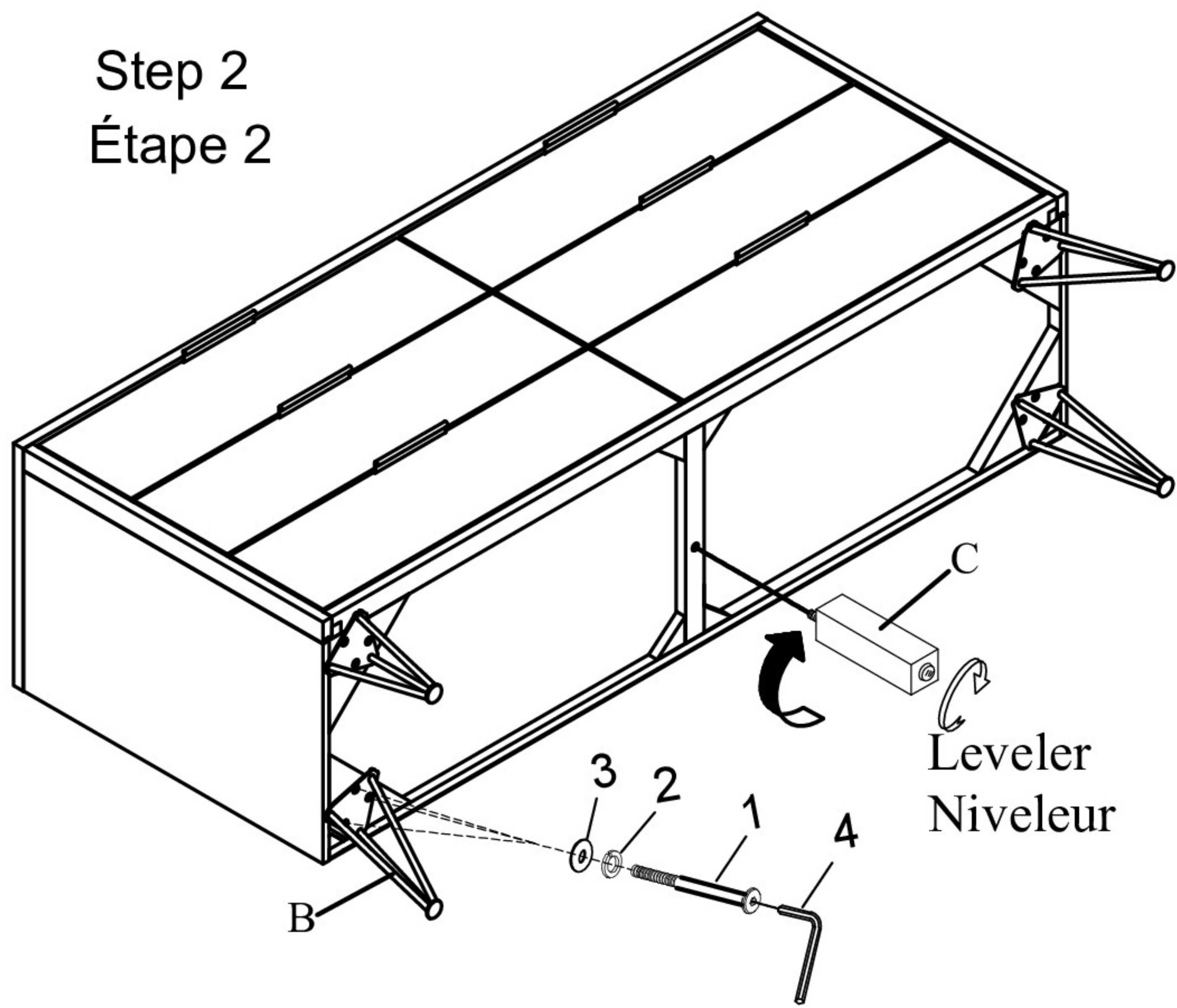
HARDWARE LIST/LISTE DE QUINCAILLERIE (IN 1604-6)				
NO.	Description	Sketch	Size	Q'ty
7	BOLT Boulon		Ø1/4"*20*1 1/2"	8PCS
8	SPRING WASHER Rondelle d' arrêt		Ø1/4"*10D*1.1mm	8PCS
9	FLAT WASHER Rondelle plate		Ø1/4"*19D*2mm	8PCS
4	ALLEN KEY Clé allen		1/6"	1PCS

Step 1  
Étape 1



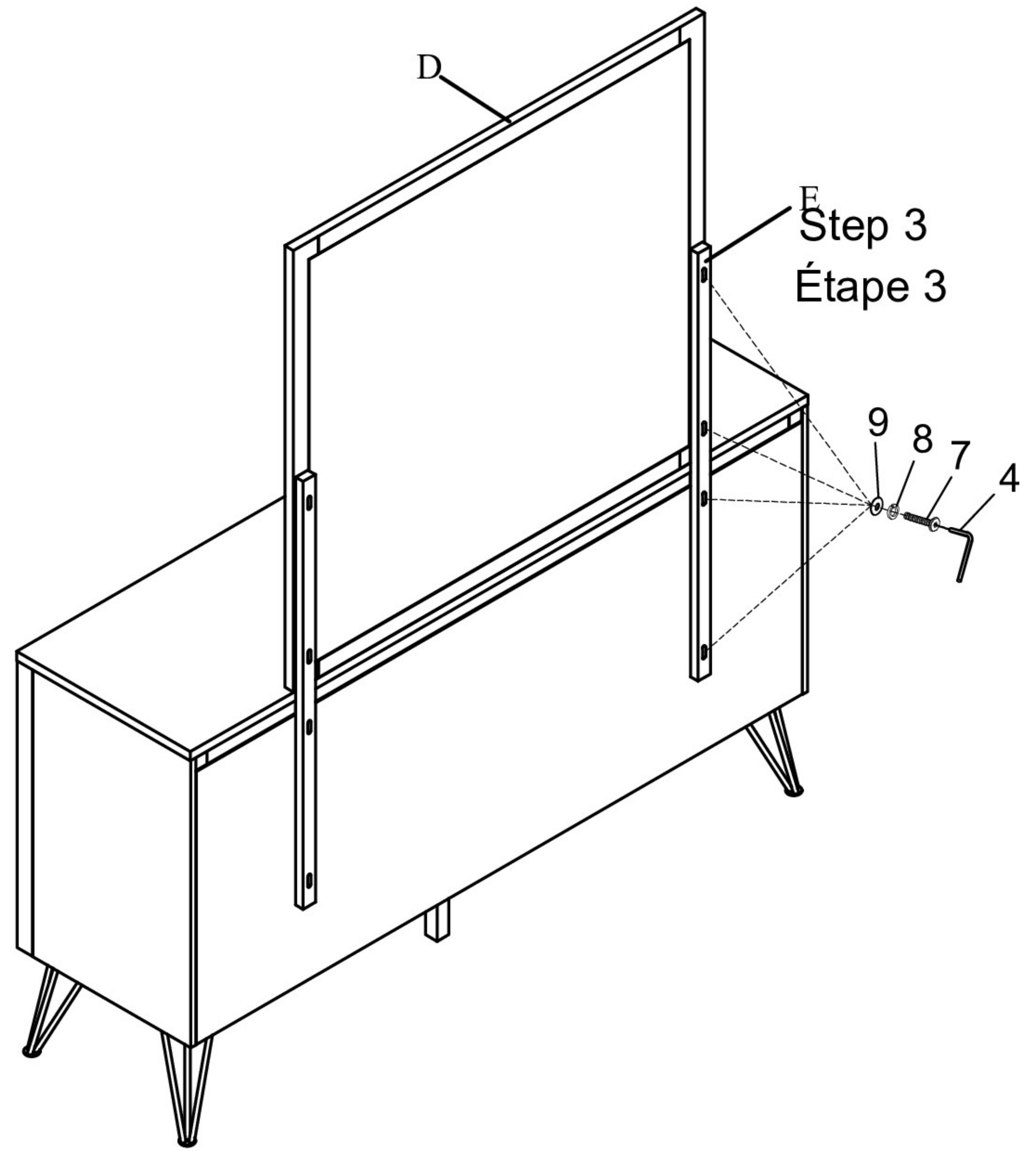


Step 2  
Étape 2

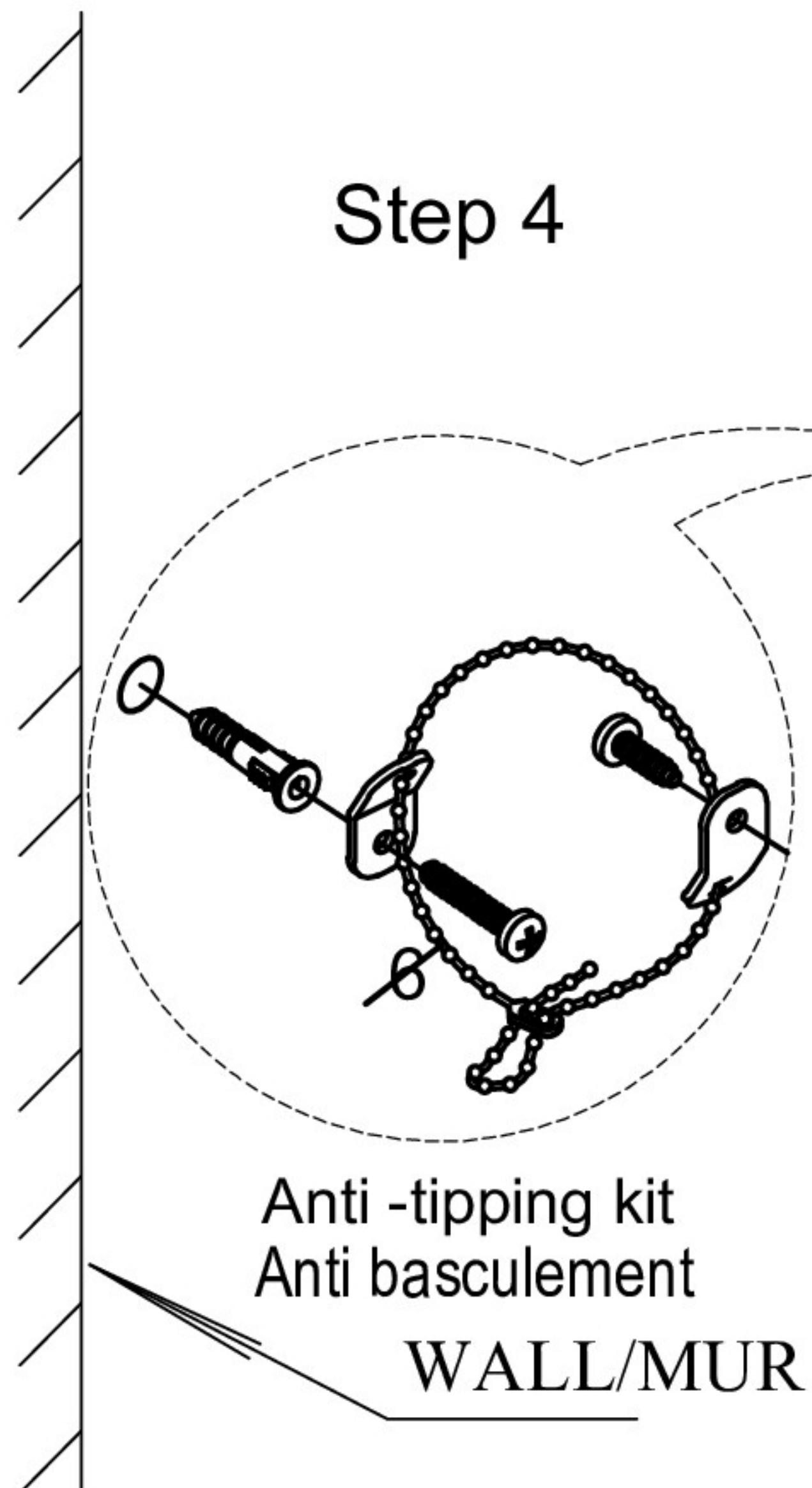


Leveler  
Niveleur

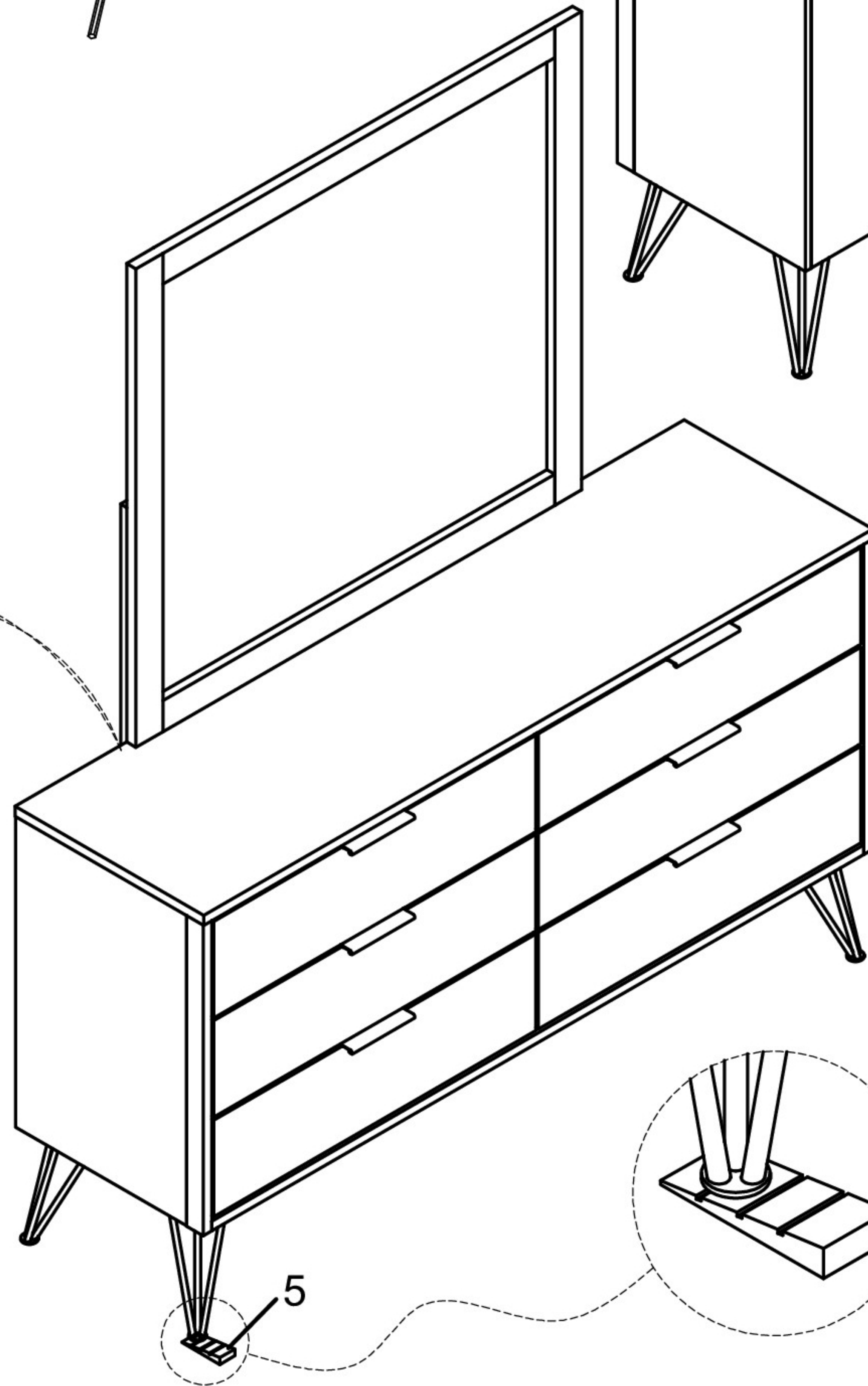
Step 3  
Étape 3



Step 4



Anti-tipping kit  
Anti basculement  
WALL/MUR



COMPLETED  
Assemblage  
terminé

*NOTE: Anti tipping hardware kit comes with this product. Please refer to the installation instruction in the hardware pack /*

*REMARQUE: Une trousse anti-basculement est fourni avec ce produit. Veuillez vous référer aux instructions d'installation dans inclu dans la trousse de quincaillerie*

*Anti-tipping hardware pack is located on the back panel / Une trousse anti-basculement est situé sur le panneau arrière*

**DONOT TIGHTEN BOLTS UNTIL COMPLETELY ASSEMBLED.**

**NE PAS SERRER LES BOULONS JUSQU'À CE QUE LE MONTAGE SOIT COMPLETMENT TERMINE**



It is recommended to install protective pads under all legs and supports to avoid damage or scratches when placing furniture on a wood floor or other hard surface, and to limit indentation and prevent discoloration if placing on carpet.



Il est recommandé de placer des coussins protecteurs sous tous les pieds et toutes les bases des meubles pour éviter d'endommager ou d'égratigner les planchers en bois ou autres surfaces dures, et pour limiter l'empreinte et empêcher la décoloration quand les meubles reposent sur la moquette.

**MADE IN VIETNAM**  
FABRIQUE AU VIETNAM